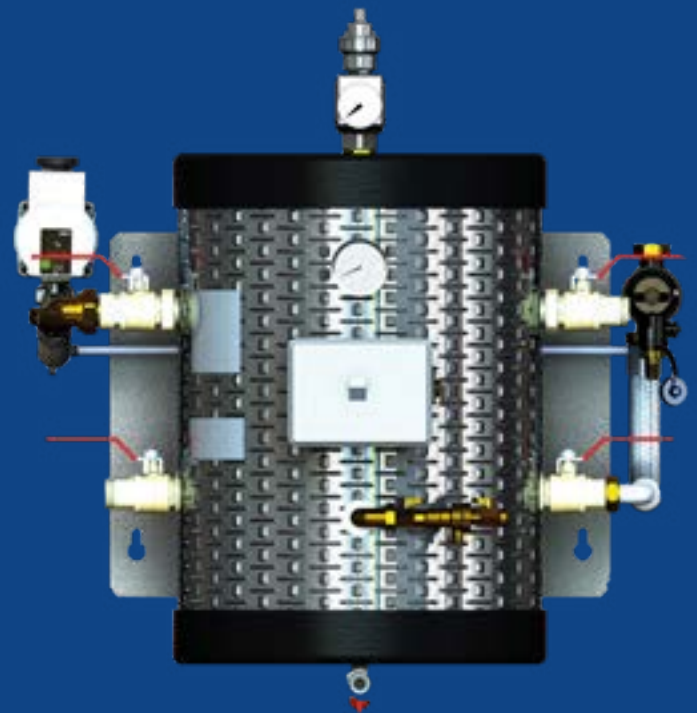
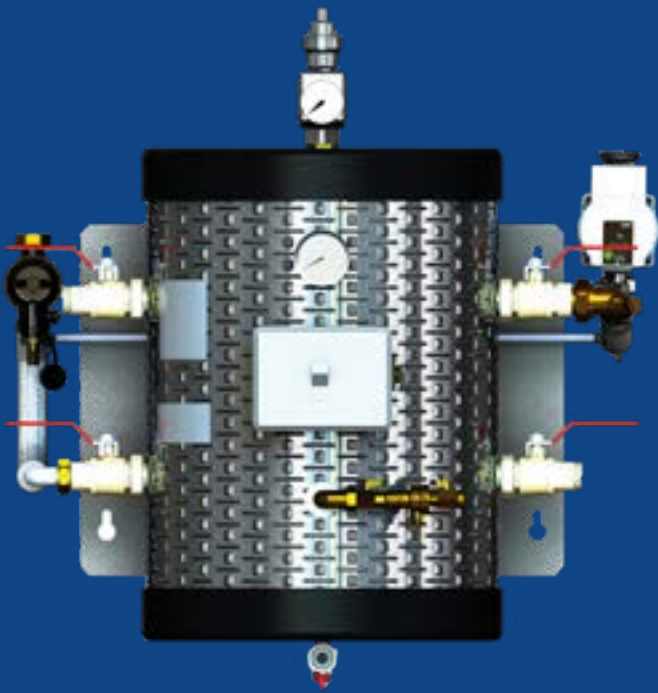


Krauma®

Easyfix buffertank



Installatie- en
gebruiksaanwijzingen

INHOUDSOPGAVE

Kennisgeving	1
1 Inleiding	2
2 Veiligheidsinformatie	3
3 Overzicht van de Krauma [®] -Easyfix	8
4 Technische specificaties	10
5 Installatie	17
6 Opstarten	35
7 Werking	45
8 Uitschakelen	47
9 Onderhoud	48
10 Reserveonderdelen	56
11 Garantie	57



| KENNISGEVING

De installatie en het onderhoud van het apparaat moeten worden uitgevoerd door een erkende vakman volgens de geldende voorschriften en richtlijnen in het land van installatie:

- ISSO-publicatie 76 Montage- en materiaalspecificaties voor warmwater verwarmingsinstallaties;
- ISSO-publicatie 31 Meetpunten en meetmethoden voor klimaatinstallaties;
- ISSO-publicatie 56 Inregelen van ontwerp volumestromen in individuele verwarmingsinstallaties in woningen;
- ISSO-publicatie 65 Inregelen van ontwerp volumestromen in warmwater verwarmingsinstallaties;
- NEN 1010 Veiligheidsbepalingen voor laagspanningsinstallaties;
- F-gassen-besluit.

Alle veiligheidsinstructies in de handleidingen van de fabrikant voor warmtepompen en andere hydraulische en elektrische hulpcomponenten moeten in acht worden genomen.

Strikte inachtneming van de inhoud van de handleidingen van externe fabrikanten voor warmtepompen en aanverwante componenten is een voorwaarde om hun producten juist te installeren en te gebruiken. Dit document is niet de enige bron van informatie over deze module.

Deze installatie- en gebruiksinstructies voor de Krauma® Easyfix vervangen in geen geval de instructies voor elk van de hulpcomponenten die op de Krauma® Easyfix zijn aangesloten.

1 | INLEIDING

Hartelijk dank voor de aankoop van de Krauma® Easyfix.

De Krauma® Easyfix is een in de fabriek vervaardigde module op basis van hydraulische scheiding.

Het concept achter de Krauma® Easyfix is universeel, compact en ultraflexibel waardoor de module op de meeste residentiële warmtepompen past.

De Krauma® Easyfix wordt toegepast bij de renovatie van een verwarmingsinstallatie (Cv-ketel of vervanging warmtepomp) en het installeren van een warmtepomp..

Door het ontwerp is de Krauma® Easyfix compatibel met alle radiator types, ongeacht hun technologie (gietijzer, aluminium, enzovoort), en met hydraulische vloerverwarmingssystemen.

De warmtepomp moet bij voorkeur worden uitgerust met DC-invertertechnologie zodat de warmteafgifte wordt gemoduleerd en continu wordt aangepast aan de actuele behoeften, terwijl het energieverbruik wordt beperkt.

De Krauma® Easyfix is uitgerust met hydraulische componenten van toonaangevende merken die kwaliteit en betrouwbaarheid garanderen en de installatie eenvoudiger en veiliger maken.

Het is de verantwoordelijkheid van de professionele installateur om te controleren in hoeverre de Krauma® Easyfix compatibel is met de bestaande warmtepomp en de verschillende hydraulische en elektrische componenten die op de Krauma® Easyfix worden aangesloten.

DE VOORDELEN VAN DE KRAUMA®EASYFIX:

- Vereenvoudigde installatie en snelle opstart met een in de fabriek geassembleerde en geteste module.
- Compatibel met alle warmtepomptechnologieën en -merken, zowel monobloc als split.
- Flexibele installatie door modulaire opbouw en symmetrische montage van hydraulische componenten, aanpasbaar aan elke configuratie.
- Alle componenten zijn eenvoudig toegankelijk en simpel te demonteren of uit te wisselen t.b.v. onderhoud of vervanging.
- Compact formaat en laag gewicht.
- Lage installatiekosten omdat alle hydraulische basiscomponenten van de Krauma® Easyfix in de fabriek zijn aangesloten en de module dus eenvoudiger en sneller te installeren is. De Krauma® Easyfix is eenvoudig aan de wand te bevestigen dankzij de metalen beugel.

2 | VEILIGHEIDSINFORMATIE

Veiligheid

Dit hoofdstuk bevat belangrijke instructies die in acht moeten worden genomen tijdens het installeren, gebruiken en onderhouden van het product. Neem ook de aanwijzingen en veiligheidsinstructies in de andere hoofdstukken in acht.

Het niet opvolgen van deze installatie- en gebruiksinstructies kan mensen, het milieu en het product in gevaar brengen.

Hierdoor vervallen alle garantieclaims.

Niet-inachtneming kan bijvoorbeeld leiden tot de volgende gevaren:

- Gevaar voor mensen door elektrische, mechanische of bacteriologische invloeden en elektromagnetische velden
- Gevaar voor het milieu door lekkage van gevaarlijke materialen
- Materiële schade
- Uitval van belangrijke productfuncties

Weergave van veiligheidsinstructies

In deze installatie- en gebruiksinstructies worden veiligheidsinstructies met betrekking tot materiële schade en persoonlijk letsel op verschillende manieren aangegeven:

- Veiligheidsinstructies met betrekking tot persoonlijk letsel beginnen met een waarschuwing en worden voorafgegaan door een bijpassend symbool.
- Veiligheidsinstructies met betrekking tot materiële schade beginnen met een waarschuwing en worden zonder symbool weergegeven.

Waarschuwingsberichten

GEVAAR!

Het niet opvolgen leidt tot ernstig letsel of de dood!

WAARSCHUWING!

Als u dit niet doet, kan dit leiden tot (zeer ernstig) letsel!

WAARSCHUWING!

Als u dit niet doet, kan dit leiden tot materiële schade of zelfs tot het volledig verloren gaan van het product.

INFORMATIE

Nuttige tips voor het omgaan met het product.

Symbolen

In deze handleiding worden de volgende symbolen gebruikt:



Elektrische gevaren



Algemeen gevarensymbool



Waarschuwing voor hete oppervlakken/vloeistoffen



Waarschuwing voor magnetische velden



Informatie

Veiligheidsnormen

De volgende instructies zijn zeer belangrijk omdat ze deel uitmaken van de Krauma® Easyfix.

Bewaar ze op een veilige plek.

Lees de instructies en adviezen in deze handleiding zorgvuldig door, omdat de verstrekte informatie essentieel is voor het veilig installeren, gebruiken en onderhouden van het product.

Gebruik het apparaat alleen voor doeleinden die in deze handleiding zijn beschreven.

De fabrikant kan niet aansprakelijk worden gesteld voor schade die voortvloeit uit onjuist gebruik van het product of het niet opvolgen van de installatie-instructies in deze handleiding.

Alle routinematige onderhoudswerkzaamheden aan het product mogen alleen worden uitgevoerd door gekwalificeerd personeel dat uitsluitend gebruikmaakt van originele reserveonderdelen.

De fabrikant kan niet aansprakelijk worden gesteld voor schade die ontstaat als deze instructies niet worden opgevolgd en de veiligheid van de installatie mogelijk in gevaar komt.

Algemeen

- Het niet opvolgen van deze waarschuwingen kan letsel of zelfs de dood tot gevolg hebben.
- Het niet opvolgen van de gevarenwaarschuwing kan ernstige schade veroorzaken aan eigendommen, mensen, planten of dieren.
- De fabrikant kan niet aansprakelijk worden gesteld voor schade die voortvloeit uit onjuist gebruik van het product of het niet opvolgen van de installatie-instructies in deze handleiding.

Installeer de Krauma® Easyfix op een stevige, trillingsvrije wand of afscheiding.

- Voorkomt het risico op trillingsgeluid werking.
- Voorkomt het risico op overbelasting van ophangstelsel

Beschadig geen elektrische kabels of leidingen wanneer u gaten in de wand boort om de module te bevestigen.

- Voorkomt het risico op een elektrische schok door contact met stroomvoerende geleiders.

Schade aan bestaande installaties

- Wateroverlast door waterlekage uit beschadigde leidingen.

Gebruik geleiders met de juiste doorsnede voor het aansluiten van elektrische leidingen. De elektrische leidingen van het product moeten worden aangesloten volgens de instructies in de betreffende paragraaf.

- Voorkomt het risico op brand veroorzaakt door oververhitting als gevolg van elektrische stroom door te dunne kabels.

Zorg ervoor dat het systeem waarop de Krauma® Easyfix wordt aangesloten, voldoet aan de geldende voorschriften.

- Voorkomt het risico op elektrocutie door contact met onjuist geïnstalleerde stroomvoerende geleiders.
- Voorkomt het risico op schade aan de Krauma® Easyfix door gebrekkige bedrijfsomstandigheden.

Draag persoonlijke beschermingsmiddelen tijdens de werkzaamheden. Raak de actieve onderdelen van de Krauma® Easyfix niet aan zonder veiligheidsschoenen of met natte lichaamsdelen.

- Persoonlijk letsel veroorzaakt door elektrocutie, splinter- of scherfwerking, stofinhalatie en snijden.

Herstel alle veiligheids- en regelfuncties die zijn beïnvloed door werkzaamheden aan de hydraulische module en controleer of ze naar behoren werken voordat u de module opnieuw start.

- Voorkomt het risico op schade aan de Krauma® Easyfix door abnormale bedrijfsomstandigheden.

Tap de buffertank en expansievaten die warm water kunnen bevatten af en activeer zo nodig de ontluchters voordat u werkzaamheden uitvoert.

- Voorkomt het risico op persoonlijk letsel door verbranding.

Als u een brandlucht ruikt of rook uit het apparaat ziet komen, moet u onmiddellijk de stroom uitschakelen bij de stroomonderbreker, de ramen openen en een servicemonteur bellen.

- Voorkomt het risico op persoonlijk letsel door verbranding, rookinhalatie en vergiftiging.

Voorzichtig

Het apparaat mag worden gebruikt door kinderen vanaf 8 jaar, door personen met lichamelijke, zintuiglijke of geestelijke beperkingen of personen met weinig kennis of ervaring, op voorwaarde dat ze het apparaat alleen onder toezicht gebruiken of nadat ze zijn geïnstrueerd in het veilige gebruik van het apparaat en de hieraan verbonden risico's hebben begrepen.

Kinderen mogen niet met het apparaat spelen.

Het apparaat mag niet door kinderen worden gereinigd of onderhouden, tenzij dit onder toezicht gebeurt.

Afvoer aan het einde van de levensduur

Dit product voldoet aan de AEEA-richtlijn 2012/19/EU.

Informatie over het inzamelen van gebruikte elektrische en elektronische producten.

Een juiste afvoer en recycling van dit product voorkomt milieu- en gezondheidsschade.



WAARSCHUWING

Afvoer via het huisvuil is verboden!

In de Europese Unie kan dit symbool op het product, de verpakking of de bijbehorende documenten staan. Het geeft aan dat de betreffende elektrische en elektronische producten niet via het huisvuil mogen worden afgevoerd.

Voor een juiste behandeling, recycling en afvoer van afgedankte producten

Moet u de volgende punten in acht nemen:

- Geef deze producten alleen af bij de hiervoor bedoelde, gecertificeerde inzamelpunten
- Houd u aan de lokale voorschriften

Neem voor informatie over de juiste afvoer contact op met uw gemeente, het dichtstbijzijnde afvalverwerkingscentrum of de dealer bij wie u de Krauma® Easyfix hebt gekocht.

Levering/uitpakken

Controleer het product bij ontvangst op eventuele transportschade. Installeer het product niet als het beschadigd lijkt. Meld de schade onmiddellijk aan de transporteur of distributeur.

Verplichtingen van de operator

- Laat werkzaamheden alleen uitvoeren door gekwalificeerd personeel.
- De klant moet ervoor zorgen dat het personeel beschermd is tegen contact met hete componenten en elektrische gevaren.

Te verstrekken informatie aan de eindgebruiker

Laat het verwarmingssysteem na de installatie altijd proefdraaien en verstrek gebruiksinstructies aan de eindgebruiker.

Vertel de eindgebruiker hoe deze het verwarmingscircuit controleert en bijvult.


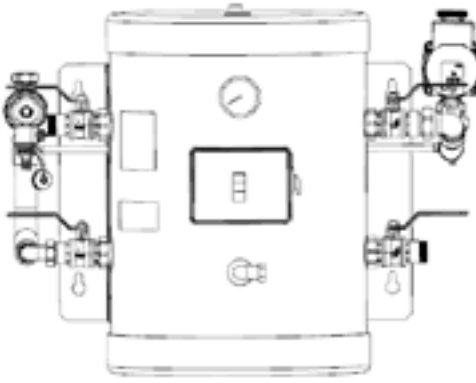
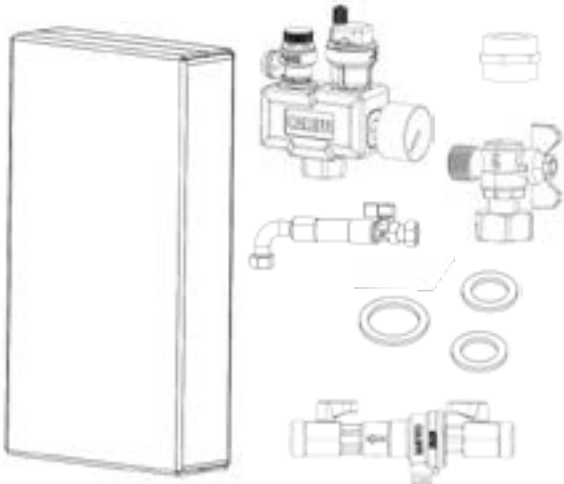

Breng de eindgebruiker ook op de hoogte van de onderhoudsverplichtingen van het verwarmingssysteem.

Als een elektriciteitskabel beschadigd is, moet u onmiddellijk het elektrische systeem uitschakelen en contact opnemen met uw installateur. Probeer deze niet zelf te repareren.

3 | OVERZICHT VAN DE Krauma® EASYFIX

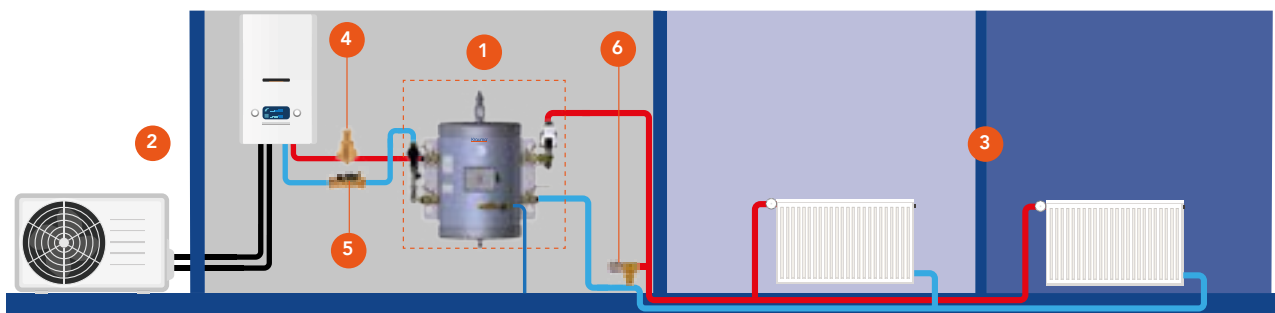
Verpakking

Beschrijving van de inhoud

	<ul style="list-style-type: none">✓ Kartonnen verpakking✓ Installatiesjabloon
	<ul style="list-style-type: none">✓ Krauma® Easyfix: 1
	<p>Doos met accessoires</p> <ul style="list-style-type: none">✓ Voorbereide luchtafscheider: 1✓ Flexibele luchtafscheider: 1✓ Koppeling 3/4 (20/27) M/M: 1✓ Vezelafdichting 1/2 (15/21): 2✓ Vezelafdichtingen 3/4 (20/27): 1✓ Aftapklep: 1✓ Terugslagklep: 1
	<ul style="list-style-type: none">✓ Installatie- en gebruiksinstructies

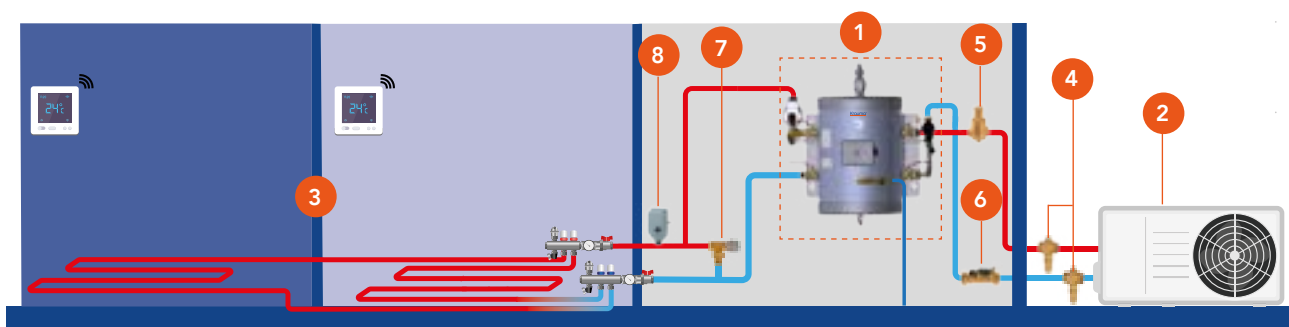
Hydraulische schema's met Krauma® Easyfix

Principeschema Krauma® Easyfix - PAC split warmtepomp 1-zonerenovatie van bestaand radiatornetwerk



1: Krauma® Easyfix 2: Split warmtepomp 3: Radiatorcircuit 4: Ontgasser 5: Balansklep met debietmeter 6: Differentieelklep

Principeschema Krauma® Easyfix - PAC monobloc 1-zonerenovatie van vloernetwerk bestaand verwarmingssysteem



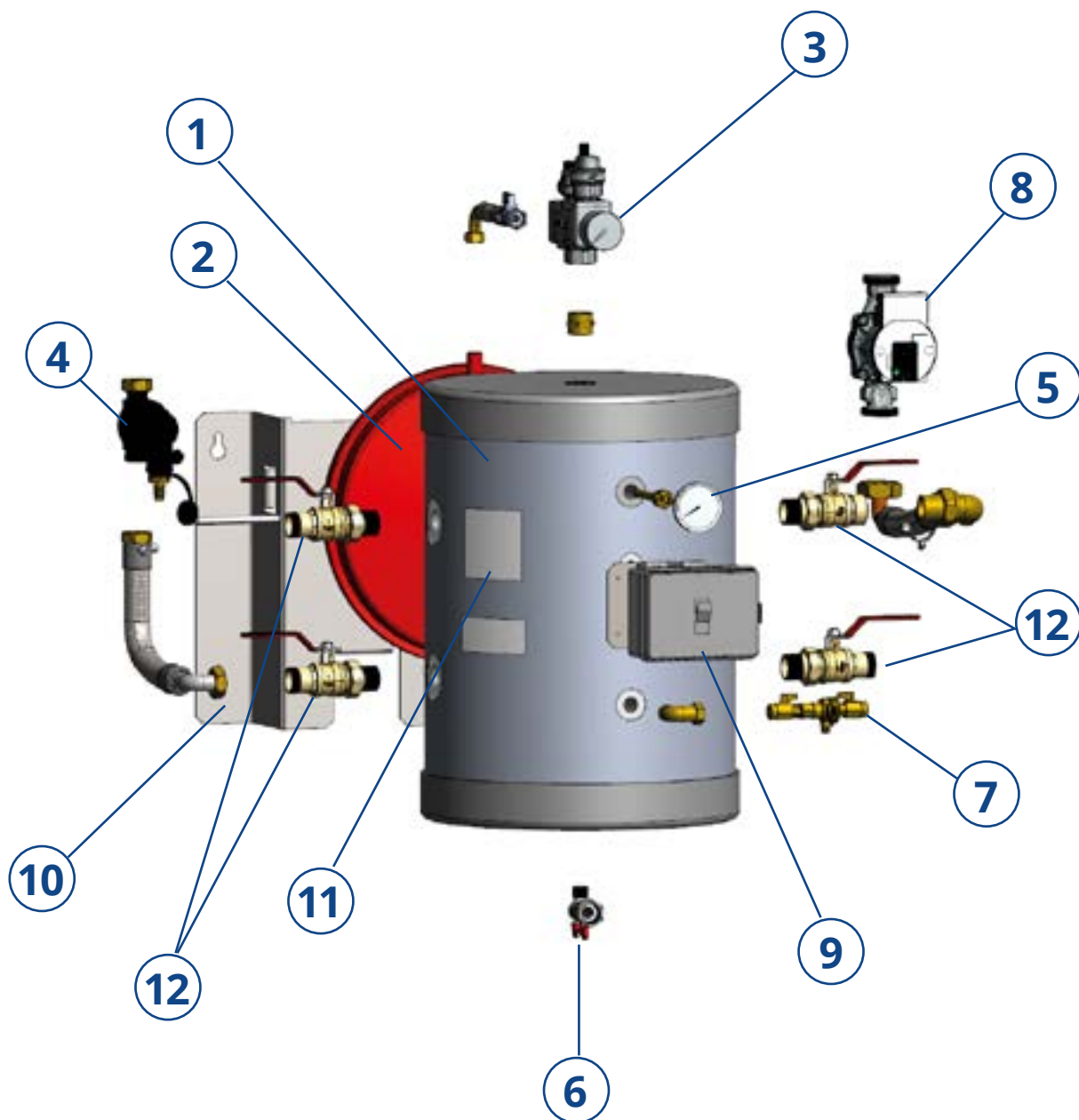
1: Krauma® Easyfix 2: Monoblocwarmtepomp 3: Vloerverwarmingssysteem met ruimtethermostaten 4: Vorstbeveiligingsklep 5: Ontgasser 6: Balansklep met debietmeter 7: Differentieelklep 8: Veiligheidsaquastaat

Deze schema's zijn alleen bedoeld als richtlijn.

Volg in alle gevallen de installatieschema's die worden aangeraden door de fabrikant van de warmtepomp en pas ze aan het bestaande hydraulische netwerk aan.

4 | TECHNISCHE SPECIFICATIES

Krauma® Easyfix BD50L1Z		
Gebruik		Verwarming
Vloeistof		Alleen zuiver water
Minimale/maximale vloeistoftemperatuur (°C)		+ 25/+ 80
Afmetingen b x h x d (mm)		800 x 800 x 630
Leeg gewicht (kg)		27
Bedrijfgewicht (kg)		87
Minimale/maximale bedrijfsdruk (bar)		1/3
Capaciteit buffertank (l)		50
Capaciteit expansievat (l)		10
Materiaal buffertank en expansievat		Zwart staal
Fabrieksvoervulling expansievat (bar)		1-Lucht
Hydraulische aansluitingen	Primair circuit	Ingang: 1" buitendraad aansluiting Uitgang: 1" binnendraad aansluiting
	Secundair circuit	Ingang: 1" buitendraad aansluiting Uitgang: 1" 1/2 buitendraad aansluiting
	Uitlaat veiligheidsklep	3/4" binnendraad aansluiting
	Uitlaat kogelkraan	3/4" binnendraad aansluiting
	Terugslagklep voeding	1/2" buitendraad aansluiting
	Aftap terugslagklep	12 mm
Maximale watertemperatuur terugslagklepinlaat (°C)		40
Maximale waterdruk bij terugslagklepinlaat (bar)		3
Circulatiepomp		3 toerentallen
		Geïntegreerde verschildrukregeling
		Maximaal debiet: 3,2 m³/h
		Maximale opvoerhoogte: 6,7 m
		IPX4D-bescherming
		Stroomverbruik 0,44 A
		Geïntegreerde motorbeveiliging
		$E E I \leq 0,20$
Bezinkingsfilter	Zeef	Roestvrij staal - maaswijdte 0,8 mm
	Magnetische inductie van de magneet	BR 1.3T
Schakelkast (IP20)	Voedingsspanning	230 V (+10% / -15%) - 1-fase - 50 Hz
	Elektrische beveiliging	C2-stroomonderbreker



- | | |
|---|--------------------------------------|
| ① Buffertank | ② Expansievat met vast membraan |
| ③ Manometer, veiligheidsventiel en ontluchter | ④ Magnetische vuilafscheider en zeef |
| ⑤ Temperatuurmeter | ⑥ Aftapkraan |
| ⑦ Terugstroombeveiliging met afsluiter | ⑧ Circulatiepomp |
| ⑨ Electriche schakelkast | ⑩ Wand bevestigingsbeugel |
| ⑪ Typeplaatje | ⑫ Kogelkranen |

1 Buffertank

De buffertank van de Krauma® Easyfix is de belangrijkste component voor de mengontkoppelfunctie van het verwarmingssysteem. De eigenschappen van de buffertank maken het mogelijk om de minimale hoeveelheid water te leveren die veel warmtepompfabrikanten vereisen, waardoor een optimale, langdurige werking is gegarandeerd.

De tank is vervaardigd conform Richtlijn 2014/68/EU (art. 4.3) en is uitsluitend bedoeld voor gebruik in gesloten warmtepompcircuits.

De tank valt in klasse C en is conform ErP-richtlijn 2009/125/EG geïsoleerd met 25 mm polyurethaanschuim.

Deze tank is niet geschikt voor installatie in een open secundair circuit omdat deze niet voorzien is van een anti corrosie beschermlaag.

Niet geschikt voor warmtapwatersystemen (geen ACS-certificering).

2 Expansievat met vast membraan

Het expansievat op de Krauma® Easyfix is een veiligheidsfunctie van het verwarmingssysteem. Het vangt niet alleen variaties in het watervolume op die ontstaan door temperatuurschommelingen, maar houdt het verwarmingsnetwerk ook op een constante druk voor een optimale werking.

Het expansievat is vervaardigd conform Richtlijn 2014/68/EU (art. 4.3) en voorzien van een niet-vervangbaar membraan conform EN 13831.

Dit expansievat is niet geschikt voor warmtapwatersystemen (geen ACS-certificering).

3 Manometer, veiligheidsventiel en ontluchter

De luchtafscheider op de Krauma® Easyfix is gemaakt van een zeer robuust composietmateriaal (PA66 G30) en is uitgerust met verschillende componenten om de veiligheid, prestaties en betrouwbaarheid van het hydraulische verwarmingssysteem te waarborgen:

- Veiligheidsventiel (PA66 G30 + messing), 3 bar, CE- en NF-certificering, voor verwarmingssystemen tot 50 kW conform EN 12828
- Automatische ontluchter (PA66 G30)
- 1/4" manometer



4 Magnetische vuilafscheider en zeef

Het magneetfilter van de vuilafscheider op de Krauma® Easyfix filtert en scheidt onzuiverheden (zoals ketelsteen, roest en lasresten) en vangt ze op. Deze onzuiverheden worden ook wel 'slib' genoemd en zijn in alle verwarmingssystemen aanwezig. Het dubbele filtratie- en decantatieproces en de verwijderbare magneet beschermen de warmtepomp en de verschillende componenten van het verwarmingssysteem zodat ze langer meegaan en efficiënter werken.

5 Temperatuurmeter

Op de thermometer kunt u de temperatuur van het water in het verwarmingsnetwerk aflezen. Deze bevindt zich aan de voorkant van de Krauma® Easyfix op de buffertank.

6 Aftapkraan

De kogelkraan is aangesloten op de onderkant van de Krauma® Easyfix. Tijdens onderhoudswerkzaamheden kan het verwarmingssysteem eenvoudig worden afgetapt. De kraanuitlaat is voorzien van een 3/4"-aansluiting met wartelmoer zodat de slang eenvoudig kan worden aangesloten (aansluiting en slang niet meegeleverd).

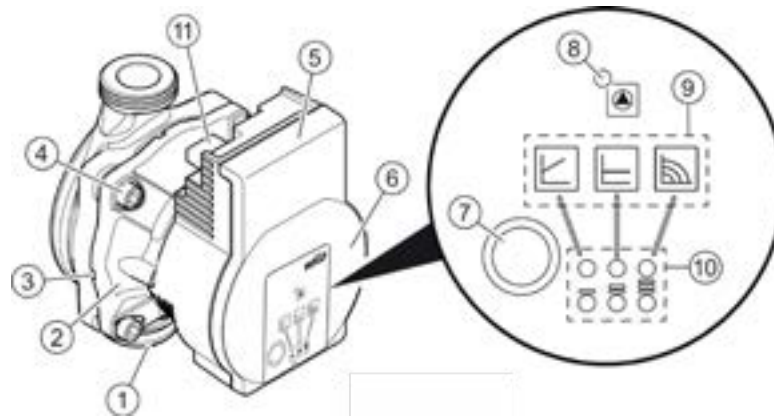
7 Terugstroombeveiliging met afsluiter

Door de CA-b-terugslagklep op de Krauma® Easyfix kan het verwarmingssysteem eenvoudig met leidingwater worden (bij)gevuld. Bovendien is de terugslagklep een verplichte veiligheidsvoorziening die ervoor zorgt dat het verwarmingssysteem het drinkwaternet niet kan vervuilen.

8 Circulatiepomp

De circulatiepomp op de Krauma® Easyfix laat het water circuleren in het secundaire deel van het verwarmingssysteem, op het niveau van de verwarmingselementen (radiatoren of vloerverwarming). Deze hoogefficiënte natlopercirculatiepomp heeft een elektronische verschildrukregeling, waardoor de pomp compatibel is met de meeste bestaande verwarmingssystemen en een minimaal stroomverbruik heeft.

De regelmodus en opvoerhoogte (verschildruk) zijn instelbaar. De verschildruk wordt geregeld door het pomptoerental.

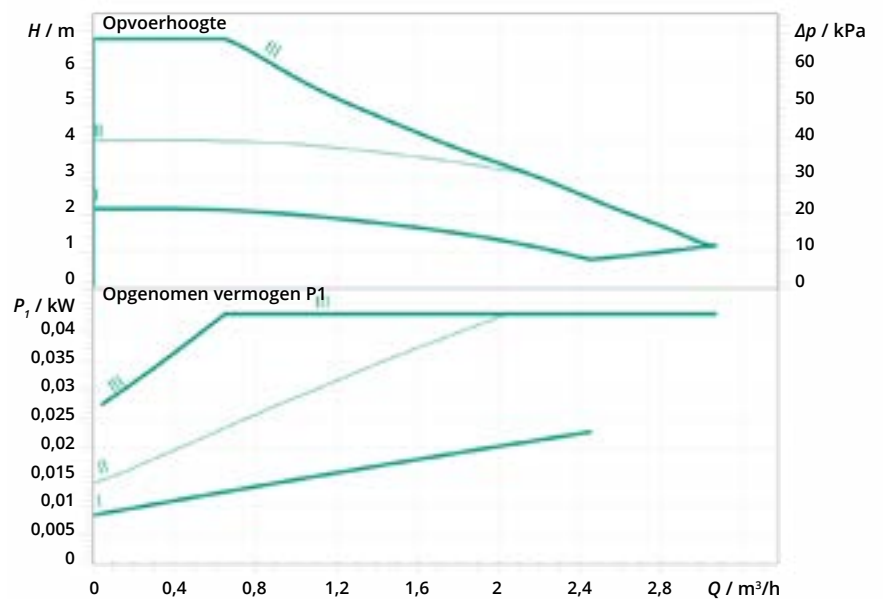


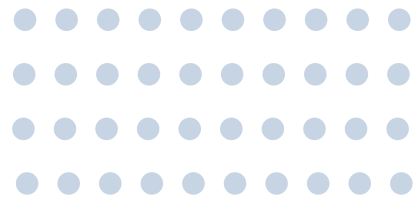
- ① Pomphuis met 1"1/2-buitendraadaansluitingen
- ② Centrifugaalmotor
- ③ Condensaataftapcircuit (x4)
- ④ Pomphuisschroeven
- ⑤ Regelmodule
- ⑥ Typeplaatje circulatiepomp
- ⑦ Regelknop voor pompafstelling
- ⑧ LED bedrijfs-/storingsindicator
- ⑨ Weergave van geselecteerde regelmodus
- ⑩ Weergave van geselecteerde karakteristiek (I, II, III)
- ⑪ Voedingsconnector

Karakteristieken

Retourhoogte

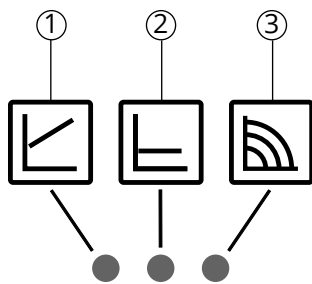
Stroomverbruik P1





Indicatorlampjes (LED's):

- Groene **LED** geeft normaal bedrijf aan
- Rode, rood knipperende of rood/groen knipperende **LED** geeft een storing aan
(zie 6 | Onderhoud op pagina 54)



Weergave van geselecteerde regelmodus

- ① : Regeling variabele verschildruk $\Delta p-v$
- ② : Regeling constante verschildruk $\Delta p-c$
- ③ : Regeling constant toerental



Geeft de geselecteerde karakteristiek (I, II, III) weer in de regelmodus.



LED-weergavecombinatie tijdens de purgeerfunctie, handmatige herstart en toetsvergrendeling.

9 Schakelkast

De schakelkast aan de voorkant van de Krauma® Easyfix biedt niet alleen elektrische beveiliging voor de circulatiepomp, maar regelt ook de bedrijfsmodus.

Met de 3-standenschakelaar bepaalt u eenvoudig de bedrijfsmodus van de circulatiepomp op de Krauma® Easyfix:

Stand 0: Pomp uit

Stand I: Circulatiepomp continu aan

Stand II: Circulatiepomp aan, geregeld door uw warmtepomp of een ruimtethermostaat

10 Wand bevestigingsbeugel

Alle componenten van de Krauma® Easyfix worden bevestigd op de wandmontageplaat. Deze is eenvoudig via de 4 gaten op de wand te monteren.

11 Typeplaatje

Het typeplaatje op de Krauma® Easyfix bevat essentiële installatiegegevens en het onderdeel- en batchnummer.

12 Kogelkraan

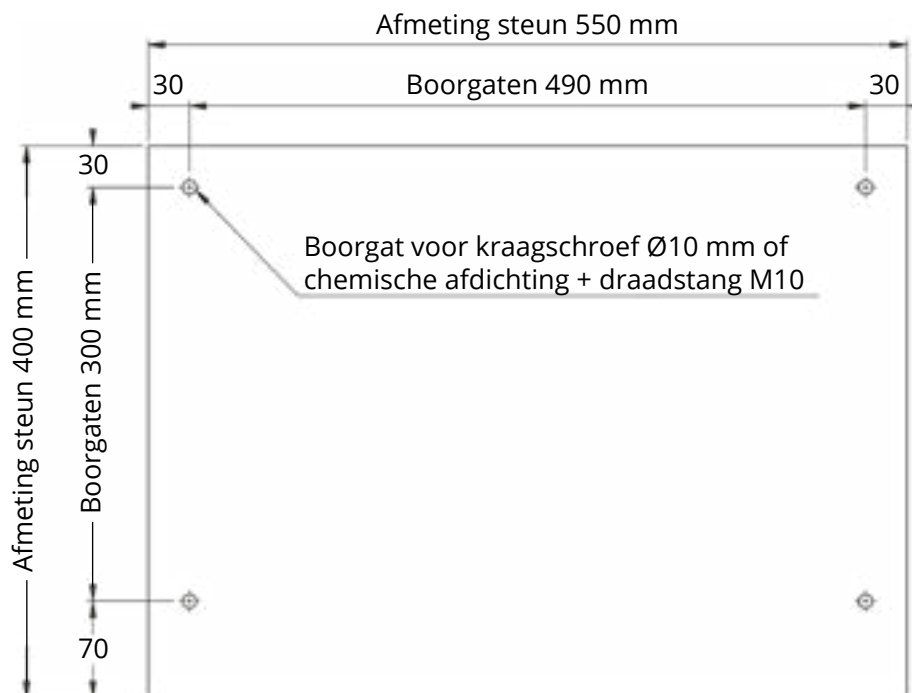
Met de 4 hendelkleppen op de buffertank kan deze worden gescheiden van het verwarmingsnetwerk, wat het onderhoud vergemakkelijkt.

5 | INSTALLATIE

Installatie van de Krauma® Easyfix

- Installeer de Krauma® Easyfix op een afgeschermd plek waar deze beschermd is tegen weersinvloeden en vorst.
- De Krauma® Easyfix moet makkelijk bereikbaar zijn voor onderhoud en inspectie van de tank, de hydraulische componenten en de veiligheidsvoorzieningen.
- Zorg er bij wandmontage voor dat de wand het gewicht van de met water gevulde unit (87 kg) kan dragen.
- Bevestig de unit aan de wand met 4 houtschroeven van \varnothing 10 mm of chemische afdichting met 4 draadstangen en moeren (bevestigingsmateriaal niet meegeleverd). Het boorpatroon staat afgebeeld op de achterkant van de verpakking van de Krauma® Easyfix.
- De bovenste bevestigingen van de wandsteunplaat van de Krauma® Easyfix moeten zich 80 tot 179 cm boven de vloer bevinden. Als deze maten in acht worden genomen, voldoet de terugslagklep op de Krauma®-module aan de maaiveldhoogte.

Boorschema

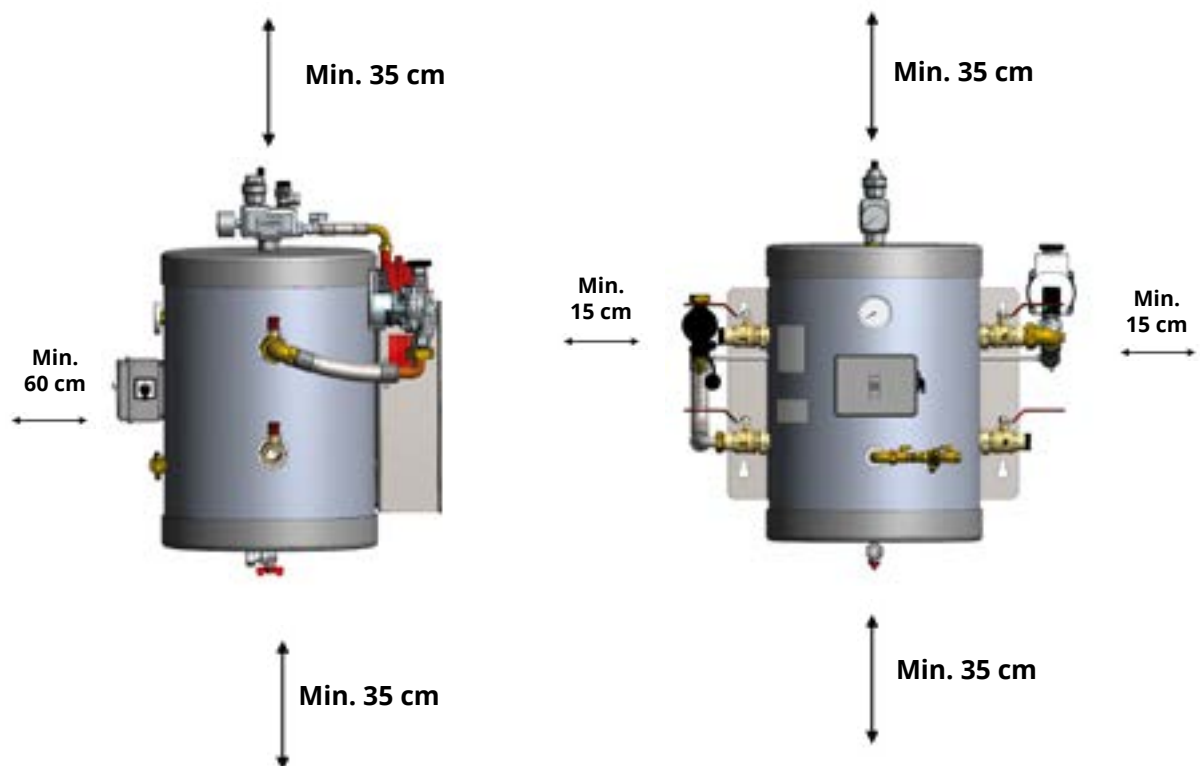


De Krauma® Easyfix mag uitsluitend verticaal worden geïnstalleerd.

- Als de Krauma® Easyfix in een vochtige ruimte wordt geïnstalleerd en/of de omgevingstemperatuur continu boven 35 °C ligt, moet de ruimte voldoende worden geventileerd.
- De Krauma® Easyfix moet zo dicht mogelijk bij het gebruikspunt worden geïnstalleerd.

De plaats moet zo worden gekozen dat de in- en uitlaatleidingen van het primaire en secundaire circuit en de drinkwaterinlaat naar de terugslagklep gemakkelijk en met zo min mogelijk bochten kunnen worden aangelegd.

Onderhoudsgebieden



WAARSCHUWING!

Installeer de Krauma® Easyfix niet onder een gootsteen of op een andere plek waar onderhoud moeilijk of onmogelijk is.

Hydraulische circuits aansluiten

- Voordat u de hydraulische circuits aansluit, moet u de stroomopwaartse en -afwaartse toevoerleidingen grondig reinigen. Dit voorkomt dat er metaaldeeltjes of andere resten in de buffertank, het expansievat en alle andere componenten van de Krauma® Easyfix terechtkomen die de module kunnen beschadigen.
- Controleer vóór de assemblage of de schroefdraden en aftappunten schoon zijn.
- De Krauma® Easyfix moet hydraulisch worden aangesloten volgens de geldende normen en voorschriften in het land van installatie. 60.1).
- Leidingaansluitingen moeten vakkundig worden afgedicht, ook bij gebruik van synthetische leidingen (bijvoorbeeld PER).
- De aansluiting moet voldoen aan de huidige voorschriften.

Dicht installaties als volgt af volgens de huidige sanitaire voorschriften:

- Gebruik geschikte pakkingen (vezelafdichting, O-ring).
- Gebruik teflontape of koord met voegmiddel.
- Gebruik afdichtpasta (synthetisch, afhankelijk van de toepassing).

Draai de hydraulische aansluitingen matig vast tot de aanbevolen aanhaalmomenten. Gebruik altijd speciale sleutels om te controleren of het opgegeven aanhaalmoment niet is overschreden.



WAARSCHUWING!

Het gebruik van water-glycolmengsels voor de Krauma® Easyfix is ten strengste verboden.



WAARSCHUWING!

De in de fabriek gemonteerde fittingen die rechtstreeks zijn aangesloten op de buffertank, namelijk:

- Aansluitingen voor kogelkranen
- Dompelhuis van de thermometer
- Aansluitingen voor terugstroombeveiliging

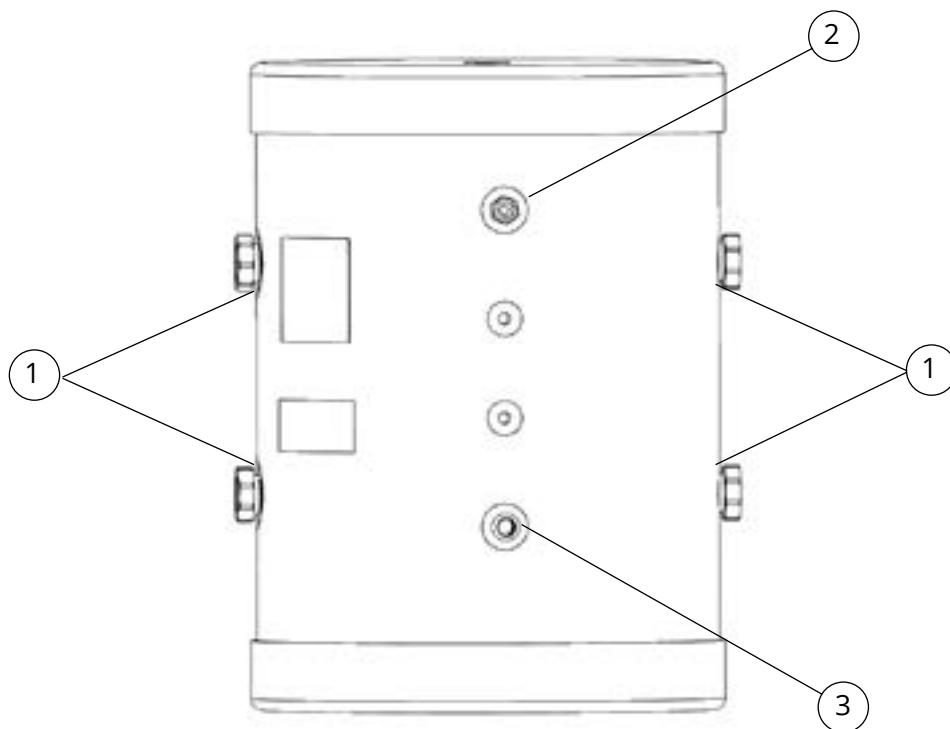
zijn afgedicht met anaerobe hars.

Deze aansluitingen mogen niet worden los- of vastgedraaid.

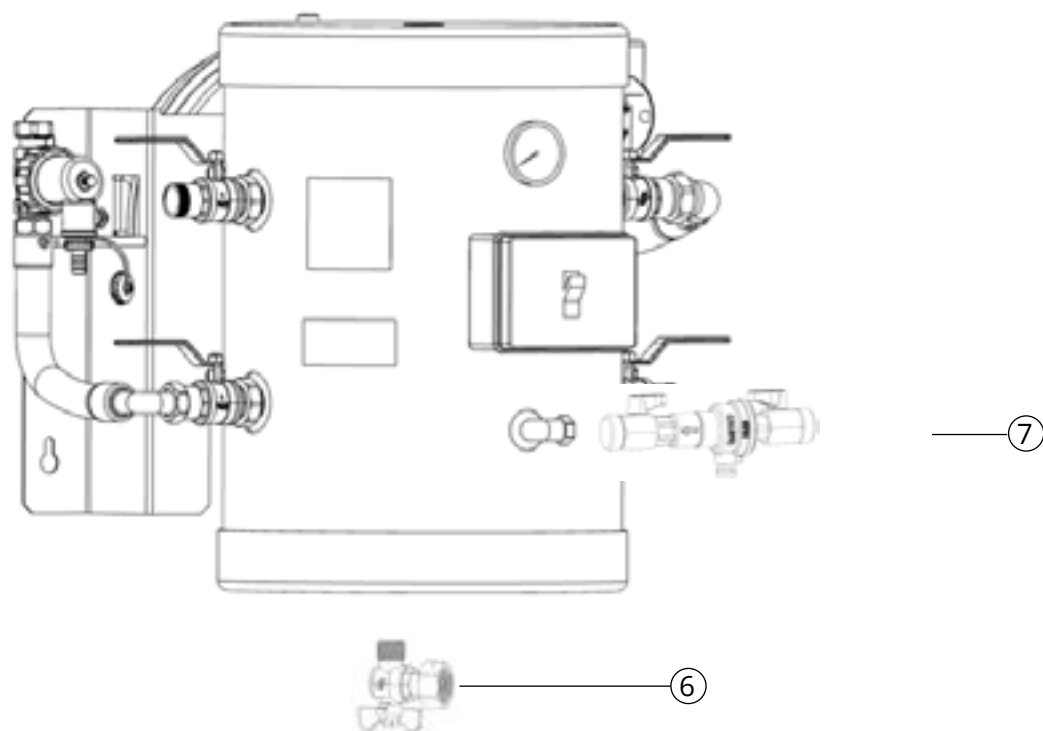
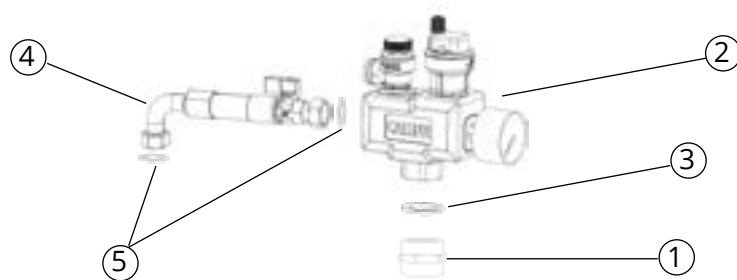
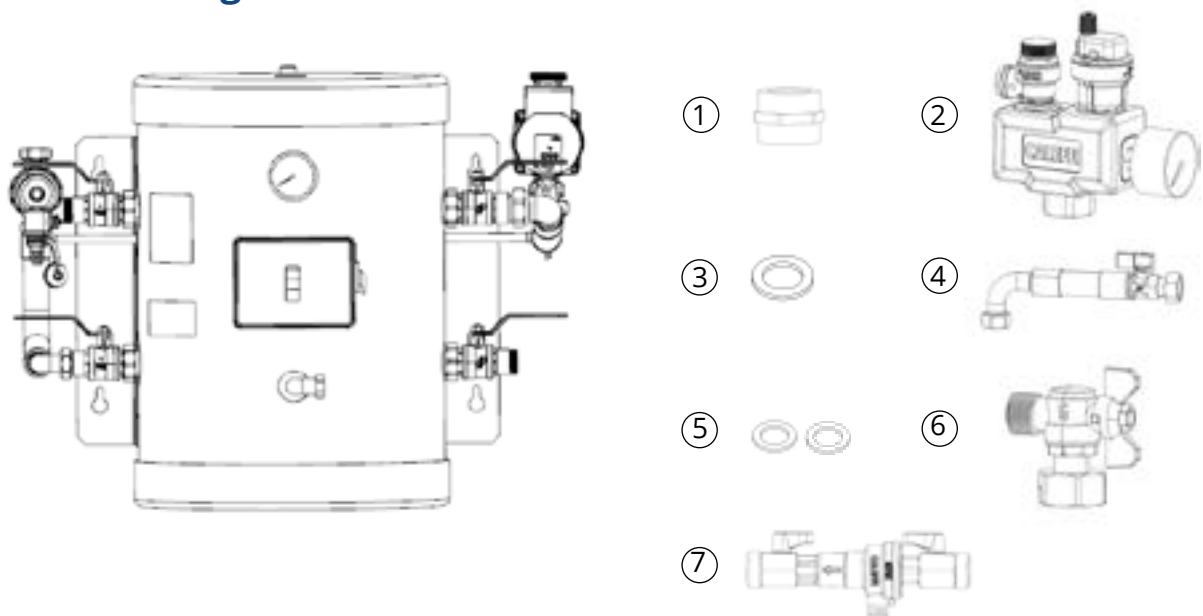


Informatie

Tijdens de assemblage in de fabriek kan er overtollig anaerobe hars op de fittingen achterblijven. Deze resten kunnen vervormbaar zijn. Dit is volkomen normaal is omdat de gebruikte hars alleen droogt en uithardt bij afwezigheid van lucht.



Meegeleverde componenten die met de Krauma® Easyfix worden meegeleverd



1. Sluit de meegeleverde 3/4"-koppeling ① aan op het bovenste 3/4"-aftappunt van de tank en dicht af met teflontape of vezelkoord met voegmiddel (niet meegeleverd).
2. Plaats de meegeleverde 3/4"-vezelring en sluit de luchtafscheider ② aan op de 3/4"-koppeling ③.
3. Draai de fitting en luchtafscheider matig vast met een aanhaalmoment van maximaal 20 Nm.
4. Sluit het expansievat aan op de luchtafscheider met de meegeleverde flexibele 1/2"-slang ④. Dicht de luchtafscheider met een kogelkraan af met de meegeleverde 1/2"-vezelpakkingen ⑤.
5. Draai de slangaansluitingen matig vast met een aanhaalmoment van maximaal 20 Nm.
6. Sluit de meegeleverde 1/2"-kogelkraan ⑥ aan op de onderste 1/2"-aansluiting op de buffertank en dicht af met teflontape of koord met afdichtmiddel (niet meegeleverd).
7. Draai de 1/2"-kogelkraan matig vast met een aanhaalmoment van maximaal 20 Nm.
8. Sluit de meegeleverde ⑦ terugslagklep aan op de vrouwelijke 1/2"-knie op het voorste aftappunt van de buffertank en dicht deze laatste af met teflontape of koord met voegmiddel (niet meegeleverd).
Zorg ervoor dat u de terugslagklep in de juiste richting installeert (richtingspijl op de terugslagklepeenheid wijst in de richting van de buffertank) en dat de aftap van de terugslagklep naar beneden wijst.
9. Draai de terugslagklep matig vast met een aanhaalmoment van maximaal 20 Nm.



WAARSCHUWING!

De aftap van de terugslagklep en de uitlaat van de veiligheidsklep moeten worden aangesloten op de aftap.

De terugslagklep is eenvoudig af te tappen via een heldere buis met een diameter van 12 mm die op afschot is gemonteerd en beschermd is tegen vorst.

De uitlaat van de veiligheidsklep (3/4" binnendraad aansluiting) wordt aangesloten op een aftapleiding op afschot met een geschikte diameter. Deze moet beschermd zijn tegen vorst en mag niet langer zijn dan 2 m.

Het uiteinde van deze aftapleiding moet zichtbaar zijn vóór het aftappen.

Uit deze afvoerbuis kan water of hete stoom ontsnappen. Plaats het uiteinde van de buis dus zodanig dat deze geen letsel kan veroorzaken en elektrische componenten niet kan beschadigen.

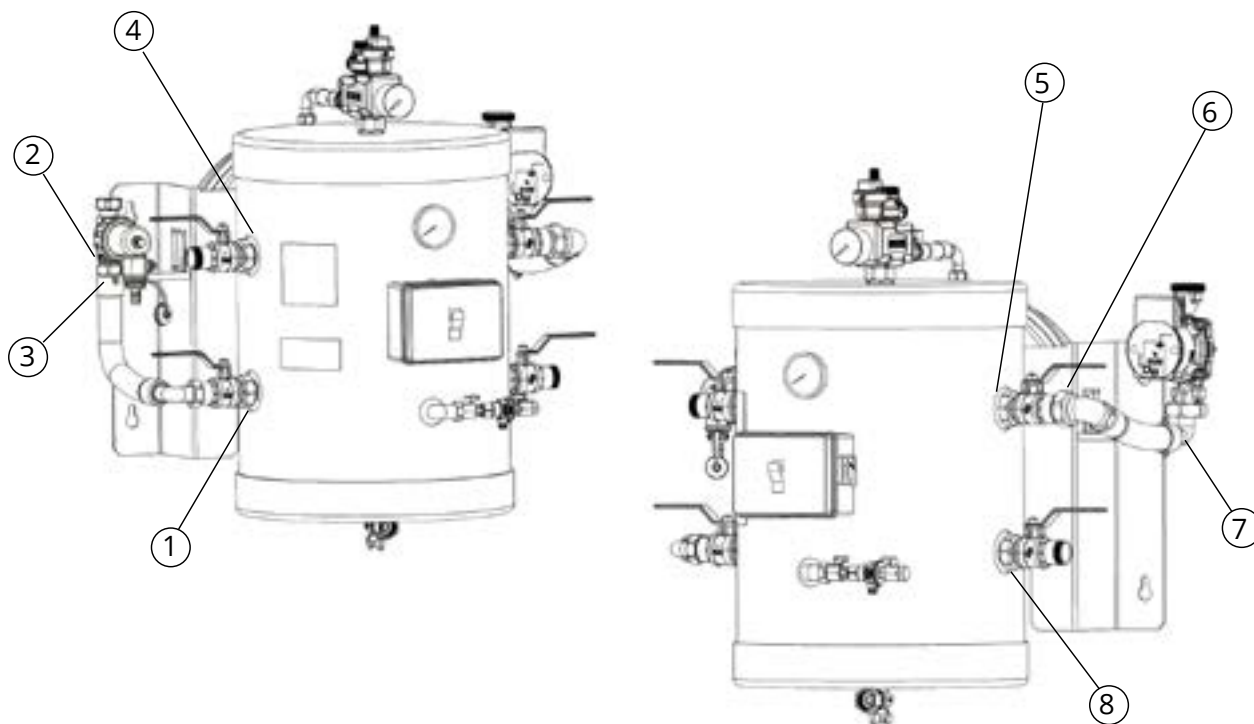
Primaire en secundaire circuitomkering

Bij levering van de Krauma® Easyfix zitten de aansluitingen voor het primaire circuit links en voor het secundaire circuit rechts.

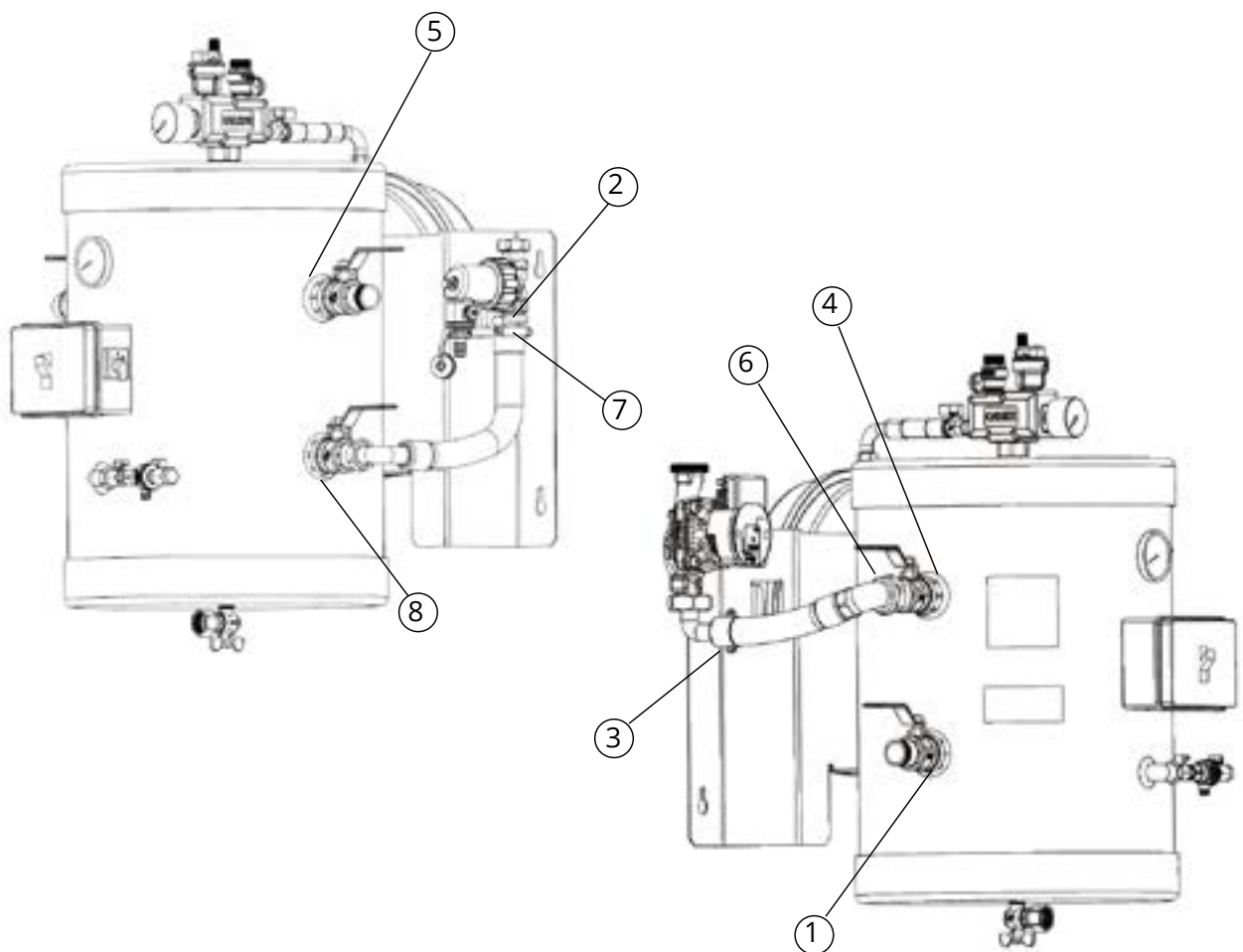
Wanneer het primaire circuit rechts en het secundaire circuit links van de Krauma-module moet worden gemonteerd, kunnen de componenten van het primaire en secundaire circuit eenvoudig worden omgekeerd.

Zorg ervoor dat u over het juiste gereedschap beschikt (sleutel en schroevendraaier).

1. Draai de klepmoer ① op de aansluitslang van het vuilafscheider los
2. Draai de moer van de slang van de vuilafscheider ② los
3. Schroef de slangklem ③ op het vuilafscheider los
4. Verwijder de klep-, slang- en vuilafscheider.
Schroef de circulatiepompslang los
5. Draai de klepmoer ④ op het tappunt linksboven los en verwijder de klep
6. Draai de klepmoer van de circulatiepompslang ⑤ los
7. Draai de moer ⑥ op de knie van de circulatiepompslang los
8. Schroef de klem van de circulatiepompslang ⑦ los
9. Verwijder de klep-, slang-, knie- en circulatiepompasssemblage
10. Draai de moer ⑧ op de kogelkraan rechtsonder los en verwijder de klep

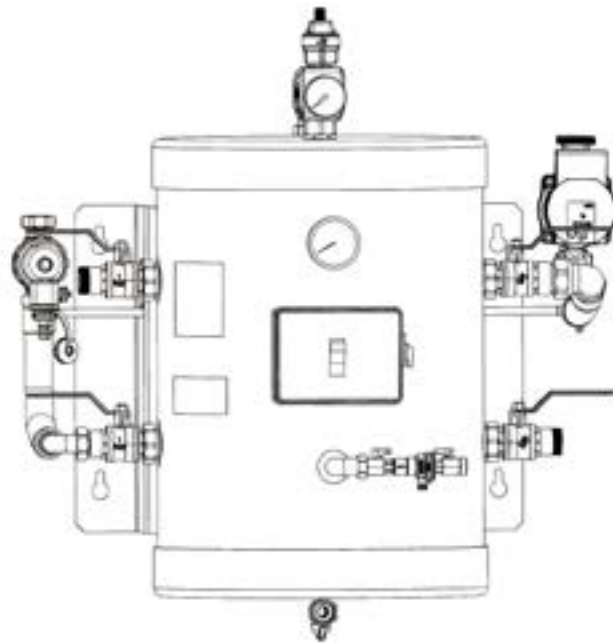


11. Schroef deze klep terug op de kogelkraan rechtsboven en draai de moer ⑤ vast
12. Schroef de klep-, slang- en vuilafscheiderassemblage terug op het aftappunt rechtsonder en draai de moer ⑧ vast
13. Draai de moer van de vuilafscheiderfilterslang ② vast
14. Schroef de rechterklem ⑦ terug op de vuilafscheiderfilterslang
15. Schroef de klep-, slang-, knie- en circulatiepompasssemblage terug op het aftappunt linksboven en draai de moer ④ vast
16. Draai de moer ⑥ op de knie van de circulatiepompslang vast
17. Schroef de linkerklem ③ terug op de circulatiepompslang
18. Schroef de resterende klep terug op het aftappunt linksonder en draai de moer ① vast
19. Controleer of alle aansluitingen stevig zijn vastgeschroefd

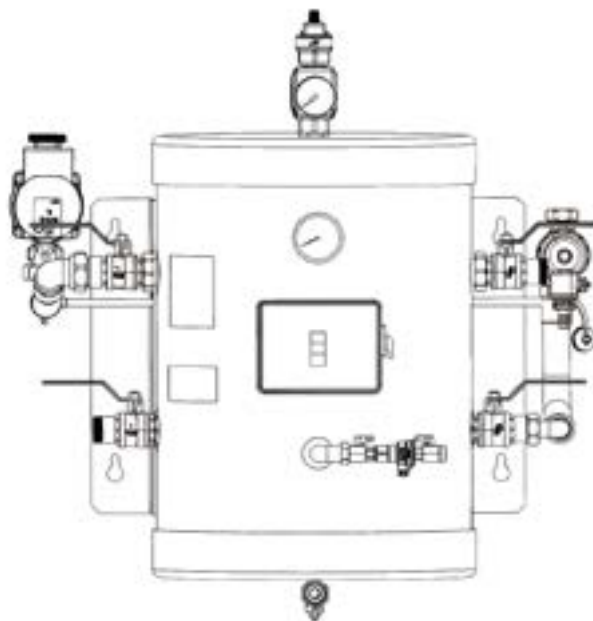


Schroef de moeren matig vast met een aanhaalmoment van maximaal 20 Nm.

Zorg er tijdens deze stappen voor dat alle aansluitingen goed worden afgedicht.



Montage primair circuit links



Montage primair circuit rechts

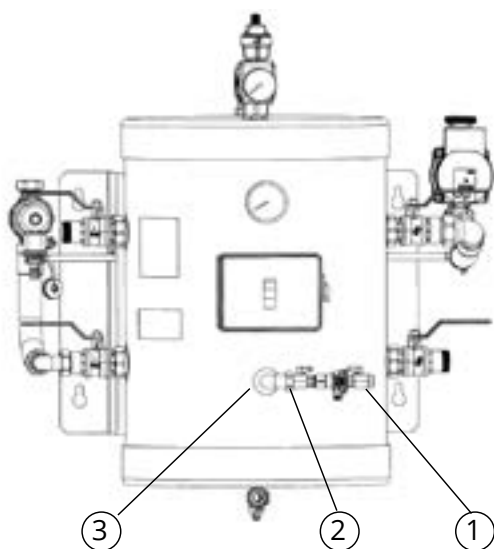
Waterstroomrichting omkeren

De watertoevoer van de Krauma® Easyfix is in de fabriek aan de rechterkant geplaatst.

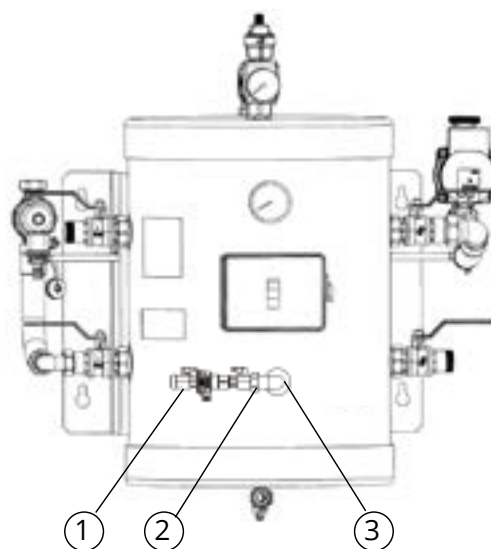
Als het water bij een installatie vanaf de linkerkant komt, kunt u de aansluitrichting van de terugslagklep aan de voorkant van de Krauma® Easyfix eenvoudig omkeren.

Stappen voor het omkeren van de waterstroomrichting:

1. Schroef de moer ③ van de rechte messing kniefitting ② los
2. Draai de messing knie ② 180°
3. Draai de moer ③ tussen de rechte aansluiting en de messing knie ② vast
4. Sluit de terugslagklep ① aan op de messing knie ② nadat u de afdichting hebt aangebracht



Waterinlaat rechts



Waterinlaat links



WAARSCHUWING!

Zorg ervoor dat u de terugslagklep in de juiste richting installeert (richtingspijl op de terugslagklepeenheid wijst in de richting van de buffertank) en dat de aftap van de terugslagklep naar beneden wijst.

De aftap van de terugslagklep moet worden aangesloten op de riolering. Zorg ervoor dat de terugslagklep waterpas staat.

Schroef de moeren matig vast met een aanhaalmoment van maximaal 20 Nm.

Elektrische aansluitingen

De elektrische installatie moet voldoen aan de huidige voorschriften en in het bijzonder aan de norm NEN-EN 378-1.

Elektrische leidingen worden pas aangesloten nadat alle andere montagewerkzaamheden (bevestiging, assemblage, enzovoort) zijn voltooid.

Persoonlijke kwalificaties:

Elektrische werkzaamheden moeten worden uitgevoerd door een gekwalificeerde elektricien (conform NEN 3140).

De elektricien moet:

- De lokale voorschriften ter voorkoming van ongevallen kennen.
- De installatie- en gebruiksinstructies gelezen en begrepen hebben.

Assemblage/deassemblage moet worden uitgevoerd door een gekwalificeerde monteur die is geschoold in het gebruik van de benodigde gereedschappen en bevestigingsmaterialen.

Inbedrijfstelling en programmering moeten worden uitgevoerd door personen die zijn geschoold in de werking van het gehele systeem.

Definitie van elektriciens:

- Een elektricien is iemand met de opleiding, kennis en ervaring om elektrische gevaren te herkennen en te voorkomen.

Elektrische werkzaamheden moeten:

- Worden verricht door een gekwalificeerde elektricien (conform NEN 3140).
- Worden uitgevoerd volgens alle geldende nationale voorschriften, normen en bepalingen, evenals de instructies van uw energieleverancier voor aansluiting op het lokale elektriciteitsnet.



Elektrische gevaren

- Voordat u elektrische werkzaamheden uitvoert, moet u ervoor zorgen dat de Krauma® Easyfix is losgekoppeld van het elektriciteitsnet en is beveiligd tegen onbedoeld opnieuw inschakelen.
- De aansluiting moet worden beveiligd met een aardlekschakelaar.
- Het is van essentieel belang om de fase-nulpolariteit in acht te nemen bij het aansluiten van elektrische leidingen.
- De Krauma® Easyfix moet geaard en elektrisch ononderbroken zijn.
- Laat defecte kabels onmiddellijk vervangen door een vakbekwame elektricien.
- Open nooit de schakelkast of de aansluitkast van de circulatiepomp en omzeil de veiligheidsvoorzieningen niet.
- Rechtstreekse aansluiting op een stopcontact is verboden.

Alleen een bevoegde monteur of gekwalificeerde elektricien mag elektrische leidingen aansluiten.

Procedure voor elektrische aansluiting



Elektrische gevaren

Voordat u elektrische werkzaamheden uitvoert, moet u ervoor zorgen dat de voeding is losgekoppeld en is beveiligd tegen opnieuw inschakelen.

De algemene voedingskabel van de Krauma® Easyfix moet bij voorkeur bestaan uit stijve draden en de doorsnede en bescherming moeten voldoen aan de norm NEN 1010. Flexibele draden die voldoen aan de norm NEN 1010 zijn toegestaan, maar mogen alleen zonder adereindhulzen in de tongklemmenblokken worden gestoken.

De elektrische beveiliging stroomopwaarts van de voedingskabel van de Krauma® Easyfix moet in de stand "UIT" staan.

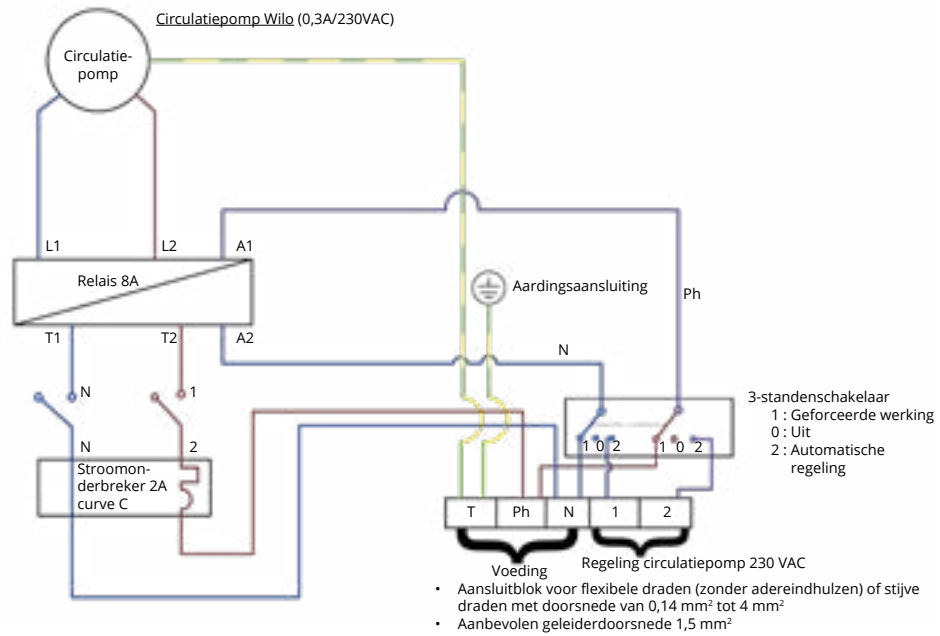
- Nadat u de stroomonderbreker op "UIT" hebt gezet, draait u de 4 schroeven van het deksel van de schakelkast los en verwijdert u de beschermkap van de schakelkast.
- Strip 10 mm van de stijve of flexibele draden
- Steek de afzonderlijke draden in de veerbelaste klemmen op het tongklemmenblok volgens het onderstaande bedradingsschema.
- Controleer of de stijve en flexibele draden juist zijn aangesloten op de aansluitklemmen, plaats de beschermkap terug en draai vervolgens de 4 bevestigingschroeven vast.



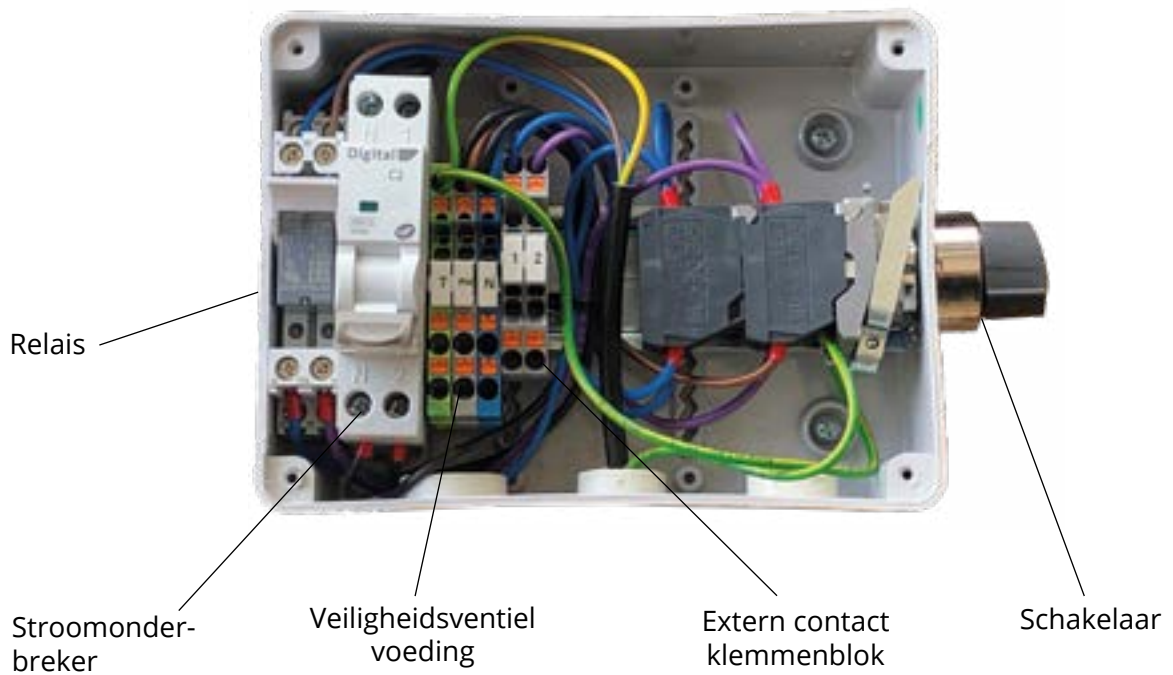
WAARSCHUWING!

Voordat u de stroomonderbreker op "AAN" zet en de Krauma® Easyfix inschakelt, moet u controleren of de tank volledig gevuld is met water en is afgetapt. Als dit niet het geval is, mag u de Krauma® Easyfix niet inschakelen omdat er dan schade kan ontstaan.

Bedradingschema

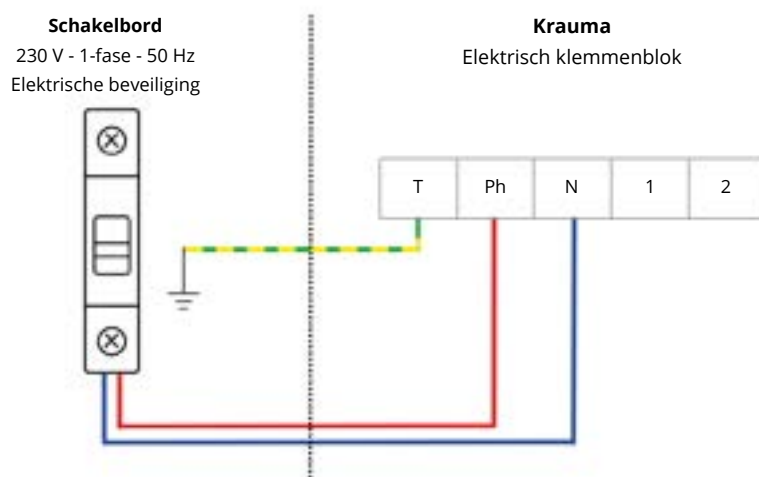


Schakelkast



Algemene voeding

Aansluiting algemene voeding:



3-standenschakelaar

Met de schakelaar aan de zijkant van de schakelkast wordt de energiebeheermodus geselecteerd voor de circulatiepomp op de Krauma® Easyfix.

- ⓪ Pomp uit
- Ⓛ Geforceerde pompwerking
- Ⓜ Circulatiepomp aan, geregeld door extern contact



Extern contact

Met het externe contact wordt de secundaire netwerkcirculatiepomp geregeld om te voorkomen dat deze continu actief is.

Er zijn twee typen externe contacten:

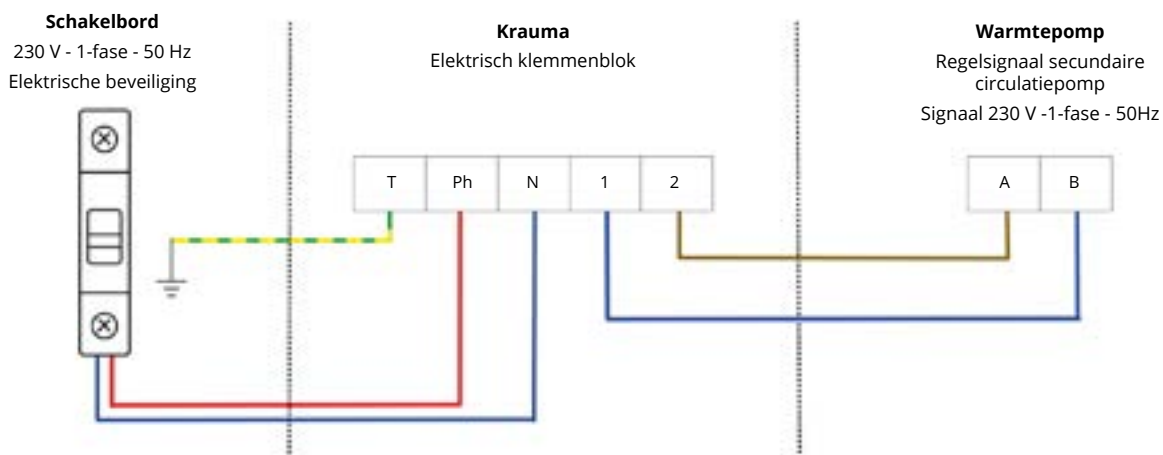
- Signaal van de warmtepomp
- Signaal van een ruimtethermostaat die optimaal in de hoofdverwarmingszone is gepositioneerd



WAARSCHUWING!

Het signaal moet 230 V - 1-fase - 50 Hz zijn

Aansluiting van het externe contact van het warmtepompsignaal



GEVAAR!
Risico op letsel door elektrische spanning!

Voordat u een signaal van de warmtepomp elektrisch aansluit, moet u ervoor zorgen dat de algemene voeding is uitgeschakeld en is beveiligd tegen opnieuw opstarten.



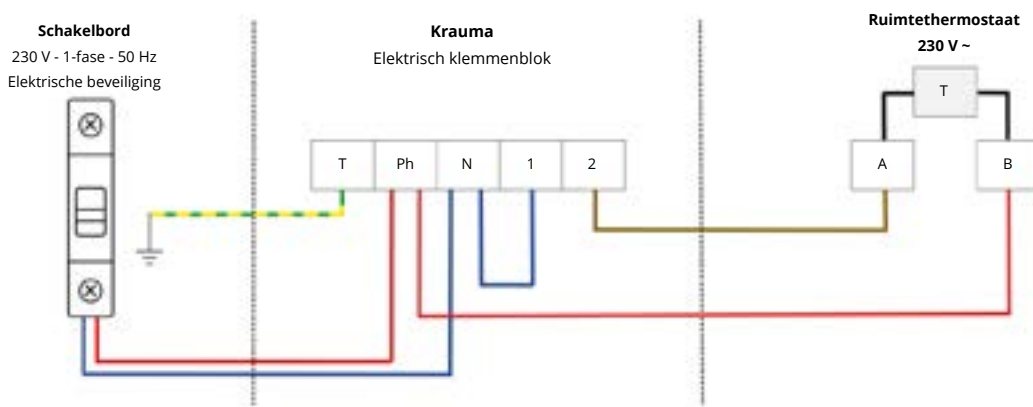
WAARSCHUWING!

Raadpleeg de installatie- en gebruikshandleiding van uw warmtepomp voordat u de Krauma® Easyfix aansluit.

Raadpleeg de installatie- en gebruikshandleiding van uw warmtepomp voor de instellingen waarmee het signaal van de secundaire circulatiepomp wordt geactiveerd.

Aansluiting van het externe contact van een ruimtethermostaat-signaal

Sommige warmtepompen kunnen geen secundaire circulatiepomp aansturen. Deze functie kan worden overgenomen door een ruimtethermostaat die op een optimale plek in de te verwarmen ruimte is geplaatst.



Elektrische gevaren

Voordat u een signaal van een ruimtethermostaat elektrisch aansluit, moet u ervoor zorgen dat de algemene voeding is losgekoppeld en is beveiligd tegen opnieuw opstarten.

Elektrische aansluiting van de pomp

De circulatiepomp op de Krauma® Easyfix is in de fabriek bedraad.

De pomp wordt aangesloten via een gegoten kabel.



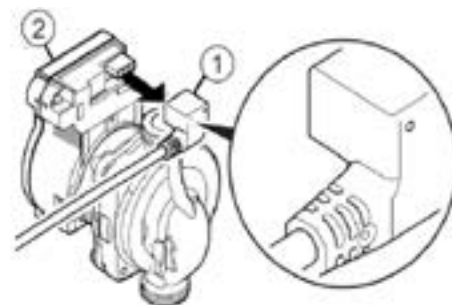
GEVAAR!
Risico op letsel door elektrische spanning!

Voordat u de voedingskabel van de circulatiepomp aanraakt, moet u ervoor zorgen dat de voeding is losgekoppeld en is beveiligd tegen opnieuw starten.

Koppel de gegoten kabelconnector als volgt los (afbeelding 1):

Afbeelding 1

Trek voorzichtig aan de connector ①
totdat deze loskomt uit het klemmenblok van de
circulatiepomp ②

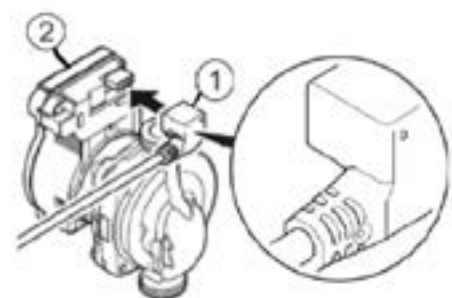


Plaats de gegoten kabelconnector als volgt (afbeelding 2):

Afbeelding 2

Steek de connector ① voorzichtig in het
klemmenblok van de circulatiepomp ② totdat deze vastklikt

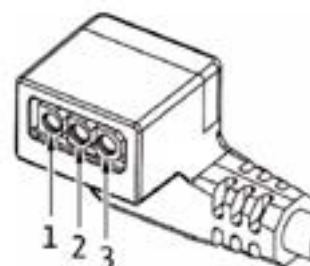
De connector ① is voorzien van een storingsbeveiliging.



Juiste gegoten kabelklemmen voor draden (afbeelding 3):

Afbeelding 3

- ① : Aarde-geel/groen
- ② : Nul-blauw
- ③ : Fase-bruin





WAARSCHUWING!

Bij een te hoge voedingsspanning kan de elektronica van de circulatiepomp beschadigd raken. Stroomtype en spanning moeten overeenkomen met de gegevens op het typeplaatje van de Krauma® Easyfix. Anders kan er schade ontstaan.

Zorg ervoor dat de aansluitkabel niet in contact komt met de leidingen of pomp.

Als een aansluitkabel beschadigd is, moet u onmiddellijk uw elektrische systeem uitschakelen en contact opnemen met uw installateur. Probeer deze niet zelf te repareren.



Waarschuwing voor magnetische velden

Risico op dodelijk letsel door magnetisch veld!

Risico op dodelijk letsel voor personen met medische implantaten vanwege de permanente magneten in de pomp:

- Haal de motor nooit uit elkaar.

6 | INBEDRIJFSTELLING

De Krauma® Easyfix mag alleen door een gekwalificeerde vakman in bedrijf worden gesteld.



Waarschuwing voor hete oppervlakken/vloeistoffen

Risico op brandwonden door hete oppervlakken of vloeistoffen!

- Hete vloeistoffen kunnen brandwonden veroorzaken.
- Het pomphuis en de centrifugaalmotor van de circulatiepomp kunnen heet worden en bij aanraking brandwonden veroorzaken.
- De verschillende hydraulische componenten, waaronder leidingen, pomphuizen en de centrifugaalmotor van de pomp, kunnen warmte produceren en bij contact brandwonden veroorzaken.
- Raak tijdens bedrijf alleen de stroomonderbreker of keuzeschakelaar op de schakelkast, of het regelpaneel van de circulatiepomp aan.
- Raak tijdens bedrijf geen andere componenten aan.
- Laat het verwarmingscircuit volledig afkoelen voordat u werkzaamheden uitvoert aan het circuit of een van de componenten.

Druk in het expansievat controleren

Voordat u het systeem met water vult, moet u controleren of de druk in het expansievat op de Krauma® Easyfix correspondeert met die van uw verwarmingssysteem. Als er een tweede expansievat in het verwarmingssysteem is geplaatst, moet u hiervoor dezelfde controle uitvoeren.

Fabrikanten van warmtepompen raden voor het verwarmingsnetwerk een druk aan van 1,5 tot 2,0 bar.

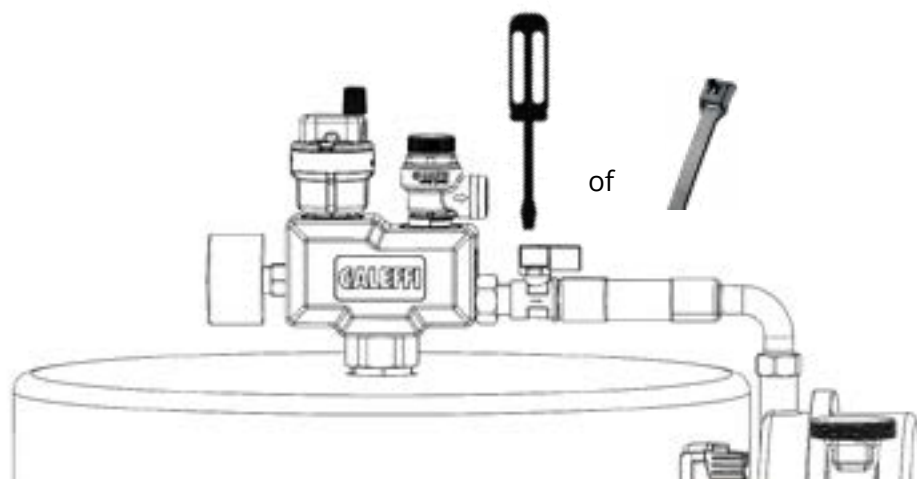
De druk van het expansievat moet 0,1 tot 0,2 bar lager zijn dan die van uw verwarmingsnetwerk.

Als de druk in uw verwarmingsnetwerk bijvoorbeeld 1,5 bar is, moet de druk in het expansievat tussen 1,3 en 1,4 bar zijn.

De druk in het expansievat moet altijd worden gecontroleerd wanneer het systeem koud is en het expansievat is losgekoppeld van het verwarmingsnetwerk.

De kogelkraan op de slang tussen de luchtafscheider en het expansievat moet continu open staan.

Uit veiligheidsoverwegingen en om onjuist gebruik van de kogelkraan te voorkomen, raden we aan om de hendel van de kogelkraan te demonteren en beschikbaar te houden voor toekomstig onderhoud of deze vast te zetten met een kabelbinder.



WAARSCHUWING!

Ga altijd na welke druk van het verwarmingssysteem wordt aanbevolen door de fabrikant van de warmtepomp.

Voor een juiste werking van de Krauma® Easyfix moet de druk in het verwarmingsnetwerk tussen 1 en 3 bar zijn.

Water vullen

Voordat u het verwarmingssysteem met water vult, moet u ervoor zorgen dat alle aansluitingen juist zijn afgedicht en vastgedraaid.

Controleer of de terugslagklep en veiligheidsklep goed zijn afgetapt.

Raadpleeg altijd de installatie- en gebruikshandleiding van de warmtepomp voor de juiste procedure voor het vullen met water.

Houd u aan de toegestane waterwaarden die door de fabrikanten van warmtepompen en uw verwarmingselementen (radiatoren, vloerverwarming, ventilatorconvectoren, enzovoort) worden aanbevolen.

Spoel uw verwarmingscircuit door conform EN 14336 punt 5.5.

Het systeem moet op vakkundige wijze met water worden gevuld conform de lokale wetgeving, normen.

Overschrijd nooit de maximale druk die staat vermeld op het typeplaatje van de Krauma® Easyfix of de externe componenten die op het verwarmingssysteem zijn aangesloten.



WAARSCHUWING!

Aanbevolen waterwaarden voor de Krauma® Easyfix:

- Gegarandeerde toevoer van water met een hardheid tot 20 °F.
- De hardheid van het restwater mag nooit minder zijn dan 12 °F
- Bij agressief (pH tussen 6,6 en 8,5), ijzerhoudend of hard vulwater met een hardheid van minder dan 20 °F, moet speciaal behandeld water worden gebruikt om korstvorming, corrosie en schade aan het systeem te voorkomen.

Opstartprocedure van de Krauma® Easyfix

1. Zorg ervoor dat de kogelkraan is gesloten
2. Controleer of alle 4 isolatiekleppen openstaan
3. Controleer of de kogelkraan op de slang tussen het expansievat en de luchtafscheider openstaat.

4. Draai de automatische ontluchtingsklep 2 slagen linksom om deze te openen
5. Zet de terugslagklep aan de kant van de waterinlaat volledig open
6. Zet de terugslagklep aan de kant van de buffertank iets open (u hoort het water de buffertank en vervolgens het verwarmingscircuit instromen).
7. Sluit beide terugslagkleppen zodra de naald van de manometer op de Krauma® Easyfix de verwarmingsdruk aangeeft die door de fabrikant van de warmtepomp is aanbevolen (bijvoorbeeld 1,5 bar)
8. Controleer de aansluitingen op lekkage

Deze procedure moet ook worden gevolgd bij het vullen van het verwarmingssysteem tijdens bedrijf.



WAARSCHUWING!

Voor een juiste werking van de circulatiepomp op de Krauma® Easyfix moet de koude bedrijfsdruk van het verwarmingsnetwerk minimaal 1 bar zijn.



WAARSCHUWING!

Het gebruik van water-glycolmengsels voor de Krauma® Easyfix is ten strengste verboden.

Instellingen van de circulatiepomp

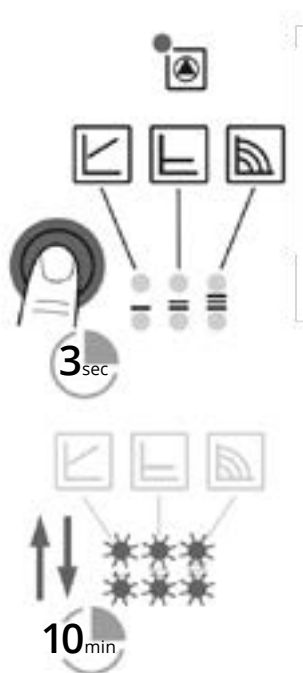


WAARSCHUWING!

Debietinstellingen:

De Krauma® Easyfix is gebaseerd op het concept van hydraulische ontkoppeling. Voor een juiste werking van de Krauma® Easyfix moet u bij het instellen van debieten altijd zorgen dat het debiet van het primaire circuit (verwarmingsproductiecircuit) groter is dan de som van de debieten van het secundaire circuit (verwarmingselementcircuit).

Voordat u de parameters instelt en de circulatiepomp opstart, moet het verwarmingsnetwerk naar behoren gevuld en ontlucht zijn.



Purgeren

Als de pomp niet automatisch purgeert, doet u het volgende:

- **Activeer** de purgeerfunctie door de regelknop 3 seconden ingedrukt te houden.

- De purgeerfunctie wordt gestart en neemt 10 minuten in beslag.

- De bovenste en onderste LED-rijen knipperen afwisselend om de seconde.

- **Houd** de regelknop 3 seconden ingedrukt om te annuleren.

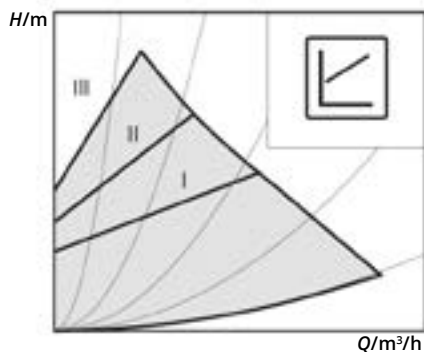


Informatie

Na het purgeren geeft het LED-display de eerder ingestelde pompwaarden weer.

Instelling van de regelmodus

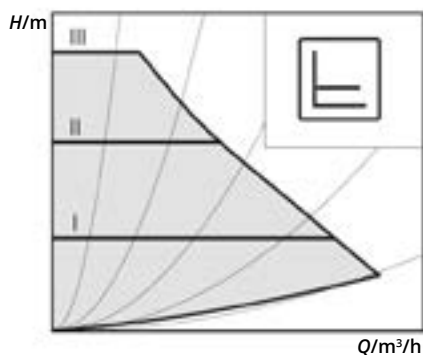
Regelmodi en functies



Variabele verschuldruk $\Delta p-v$ (I, II, III)

Aanbevolen voor tweepijps radiatorverwarmingssystemen om stromingsgeluid bij thermostatische kleppen te verminderen. De pomp halveert de opvoerhoogte wanneer het debiet in de leiding daalt. Bespaar elektrische energie door de opvoerhoogte aan te passen aan het vereiste debiet en de stromingsnelheden te verlagen.

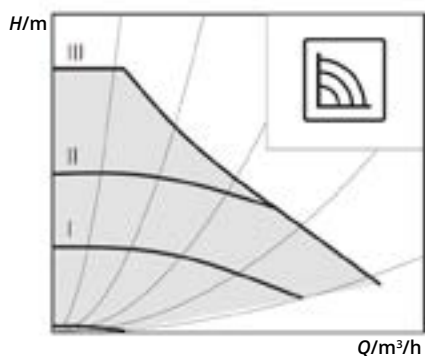
Er kunnen drie vooraf gedefinieerde karakteristieken (I, II, III) worden geselecteerd.



Constante verschuldruk $\Delta p-v$ (I, II, III)

Aanbevolen voor vloerverwarmingssystemen, grote leidingen, alle toepassingen zonder netwerkarakteristiek en eenpijps verwarmingssystemen met radiatoren. De circulatieregeling zorgt voor een constante opvoerhoogte ongeacht het debiet.

Er kunnen drie vooraf gedefinieerde karakteristieken (I, II, III) worden geselecteerd.



Constant toerental (I, II, III)

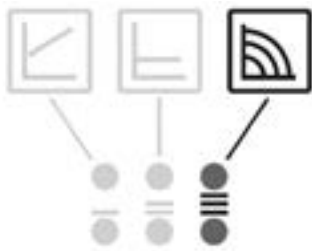
Aanbevolen voor installaties met een onveranderlijke weerstand die een constant debiet vereisen (vloerverwarmingstoepassingen)

De circulatiepompregeling zorgt voor een constante circulatiesnelheid ongeacht de druk. De pomp werkt met drie vaste toerentallen (I, II, III).



Fabrieksinstelling

Bij levering is de circulatiepomp op de Krauma® Easyfix vooraf ingesteld op de regelmodus "Constant toerental" en karakteristiek "III".

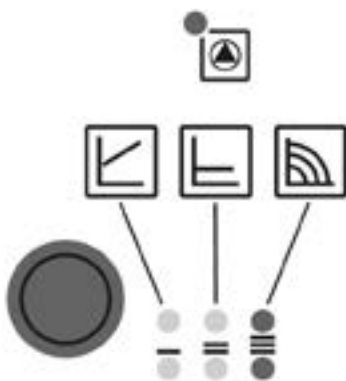


Informatie

Regelmodus: Constant toerental

Karakteristiek: III

Selectie van de regelmodus



De LED's voor de regelmodi en bijbehorende karakteristieken worden rechtsom geselecteerd.

- **Druk** kort op de regelknop (ongeveer 1 seconde).

→ De LED's geven de ingestelde regelmodus en de karakteristiek aan.

De regelmodus wordt als volgt ingesteld en opgeslagen













Informatie

Alle instellingen en displaygegevens blijven behouden als de stroom uitvalt.

De mogelijke instellingen worden weergegeven in de onderstaande volgorde:

Bijvoorbeeld: Regelmodus: Constant toerental

Karakteristiek: III

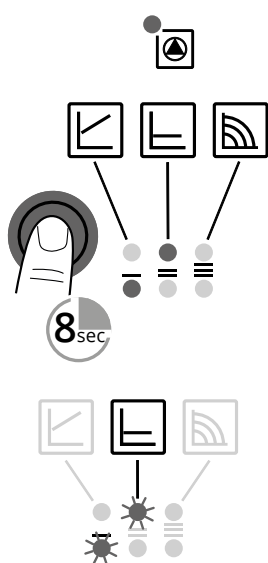
	LED-display	Regelmodus	Karakteristiek
1 ^e		Constant toerental	II
2 ^e		Constant toerental	I
3 ^e		Variabele verschuldruk $\Delta p-v$	III
4 ^e		Variabele verschuldruk $\Delta p-v$	II
5 ^e		Variabele verschuldruk $\Delta p-v$	I
6 ^e		Variabele verschuldruk $\Delta p-v$	III
7 ^e		Variabele verschuldruk $\Delta p-v$	II
8 ^e		Variabele verschuldruk $\Delta p-v$	I
9 ^e		Constant toerental	III

Druk de knop een 9^e keer in om terug te gaan naar de fabrieksinstellingen.

Speciale functies:

Regelknop vergrendelen/ontgrendelen

Deze functie voorkomt dat pompinstellingen onbedoeld of onbevoegd worden gewijzigd.



- Vergrendel de regelknop door de regelknop 8 seconden ingedrukt te houden totdat de LED's van de geselecteerde instelling kort knipperen. Laat de knop vervolgens los.

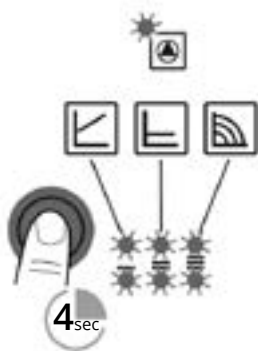
→ LED's knipperen continu om de seconde.

→ De regelknop is vergrendeld. De pompinstellingen kunnen niet meer worden gewijzigd..

- Het ontgrendelen van de regelknop gaat op dezelfde manier als het vergrendelen.

Fabrieksinstelling

Met deze functie gaat u terug naar de oorspronkelijke configuratie van de circulatiepompinstellingen bij levering van de Krauma® Easyfix.



- Activeer de fabrieksinstelling door de regelknop ingedrukt te houden terwijl de pomp stilstaat.

- Houd de regelknop minimaal 4 seconden ingedrukt.

→ Alle LED's knipperen 1 seconde.

→ De LED's van de laatste instelling knipperen 1 seconde.



Informatie

De volgende keer dat de pomp wordt opgestart, werkt deze volgens de fabrieksinstelling (constant toerental / karakteristiek III).



Handmatig herstarten

Met deze functie kan de pomp worden gedeblokkeerd tijdens langdurige stilstand (bijvoorbeeld tijdens het zomerseizoen) of wanneer het automatisch opstarten mislukt.



- Activeer de handmatige herstartfunctie door de regelknop 5 seconden ingedrukt te houden.

→ De herstartfunctie wordt geactiveerd en neemt maximaal 10 minuten in beslag

→ De LED's knipperen na elkaarrechtsom

• Houd de regelknop 5 seconden ingedrukt om deze functie te annuleren.



Informatie

Na het herstarten geeft het LED-display de eerder ingestelde pompwaarden weer.

Purgeren

Met deze functie wordt het purgeren van het verwarmingsnetwerk bij de circulatiepomp geforceerd. De pomp is uitgerust met een automatische purgeerfunctie die kan worden gebruikt wanneer het verwarmingssysteem voor de eerste keer wordt opgestart of onderhoud wordt uitgevoerd.



- Activeer de purgeerfunctie door de regelknop 3 seconden ingedrukt te houden.

→ De purgeerfunctie wordt gestart en neemt 10 minuten in beslag.

→ De bovenste en onderste LED-rijen knipperen afwisselend om de seconde.

• Houd de regelknop 3 seconden ingedrukt om te annuleren.



Informatie

Na het purgeren geeft het LED-display de eerder ingestelde pompwaarden weer.

7 | GEBRUIK

Aangezien de instellingen tijdens de inbedrijfstelling worden verricht door de professionele installateur, hoeft u de instellingen van de Krauma® Easyfix niet aan te passen tijdens bedrijf, tenzij de installateur anders adviseert.

Neem naast de informatie van uw professionele installateur in elk geval de volgende instructies in acht:



GEVAAR!
Risico op letsel door elektrische spanning!

- Als u schade aan de aansluitkabels constateert, moet u de voeding onmiddellijk uitschakelen. Zorg ervoor dat deze niet opnieuw kan worden ingeschakeld en neem contact op met uw professionele installateur.
- Open de schakelkast of de regelmodule van de circulatiepomp niet.
- Alle werkzaamheden moeten worden uitgevoerd door een gekwalificeerde elektricien.



Waarschuwing voor hete oppervlakken/vloeistoffen

Risico op brandwonden door hete oppervlakken of vloeistoffen!

- Hete vloeistoffen kunnen brandwonden veroorzaken.
- Het pomphuis en de centrifugaalmotor van de circulatiepomp kunnen heet worden en bij aanraking brandwonden veroorzaken.
- De verschillende hydraulische componenten, waaronder leidingen, pomphuisen en de centrifugaalmotor van de pomp, kunnen warmte produceren en bij contact brandwonden veroorzaken.
- Raak tijdens bedrijf alleen de stroomonderbreker of keuzeschakelaar op de schakelkast en het regelpaneel van de circulatiepomp aan.
- Raak tijdens bedrijf geen andere componenten aan.
- Laat het verwarmingscircuit volledig afkoelen voordat u werkzaamheden uitvoert aan het circuit of een van de componenten.



GEVAAR!

De tank van de Krauma® Easyfix bevat water met hoge temperaturen!

Raak de hete hydraulische aansluitingen op de buffertank niet aan.




WAARSCHUWING!

- Laat de afsluitkleppen van de buffertank en de kogelkraan op de slang tussen het expansievat en de luchtafscheider openstaan.
- Laat de kogelkraan in de gesloten stand staan.
- Laat de terugslagkleppen in de gesloten stand staan.
- Laat de automatische ontluchtingsventiel openstaan (2 slagen linksom).
- Laat de keuzeschakelaar voor de bedrijfsmodus van de pomp in de stand staan die tijdens de installatie en inbedrijfstelling is bepaald (stand I of II).
- Zorg er altijd voor dat het verwarmingsnetwerk de druk heeft die door uw installateur is aangegeven (meestal tussen 1,5 en 2 bar).

8 | UITSCHAKELING

Als het verwarmingssysteem niet in gebruik is, moet u de aanbevelingen van de fabrikant opvolgen voor het uitschakelen van de warmtepomp.

Zet de schakelaar voor de Krauma® Easyfix eenvoudigweg in de stand  "Circulatiepomp uit".

Er zijn geen extra vereisten voor de Krauma® Easyfix.

Bij waterlekkage of schade aan elektrische aansluitkabels doet u het volgende:

- Schakel de netvoeding stroomopwaarts van de schakelkast van de Krauma® Easyfix uit.
- Volg de veiligheidsmaatregelen op die zijn aangegeven door de fabrikant van de warmtepomp.
- Neem alle voorzorgsmaatregelen om wateroverlast te voorkomen.
- Neem contact op met een professionele installateur.

9 | ONDERHOUD

Het verwarmingssysteem moet worden onderhouden door een professionele installateur.



Elektrische gevaren

Voordat u service- of onderhoudswerkzaamheden uitvoert, moet u ervoor zorgen dat de netvoeding is losgekoppeld en is beveiligd tegen opnieuw inschakelen.



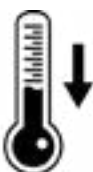
Waarschuwing voor hete oppervlakken/vloeistoffen

Risico op brandwonden door hete oppervlakken of vloeistoffen!

- Hete vloeistoffen kunnen brandwonden veroorzaken.
- Het pomphuis en de centrifugaalmotor van de circulatiepomp kunnen heet worden en bij aanraking brandwonden veroorzaken.
- De verschillende hydraulische componenten, waaronder leidingen, pomphuisen en de centrifugaalmotor van de pomp, kunnen warmte produceren en bij contact brandwonden veroorzaken.
- Raak tijdens bedrijf alleen de stroomonderbreker of keuzeschakelaar op de schakelkast, of het regelpaneel van de circulatiepomp aan.
- Raak tijdens bedrijf geen andere componenten aan.
- Laat het verwarmingscircuit volledig afkoelen voordat u werkzaamheden uitvoert aan het circuit of een van de componenten.



WAARSCHUWING!



Als er een hydraulisch element moet worden verwijderd bij onderhoud, service of probleemoplossing, moet u ervoor zorgen dat het verwarmingscircuit van de Krauma® Easyfix koud is en niet meer onder druk staat.



Onderhoud van de Krauma® Easyfix

- Reinig de behuizing met een doek die is bevochtigd met zeepwater.
- Reinig de circulatiepomp en schakelkast met een droge doek.
- Gebruik geen vloeibare, agressieve, schurende of aerosolproducten, afwasmiddel en oplosmiddel- of chloorhoudende reinigingsvloeistoffen.

Het apparaat mag niet door kinderen worden gereinigd of onderhouden, tenzij dit onder toezicht gebeurt.

Volg altijd de aanbevelingen op van de fabrikant van uw warmtepomp.

Voer ten minste één keer per jaar de volgende controles uit:

Elektrische componenten controleren:

Controleer de staat van de elektrische aansluitkabels of de schakelkast. Als deze beschadigd zijn, doet u het volgende:

- Schakel de netvoeding stroomopwaarts van de schakelkast van de Krauma® Easyfix uit.
- Volg de veiligheidsmaatregelen op die zijn aangegeven door de fabrikant van de warmtepomp.
- Neem contact op met een professionele installateur of elektricien.

Probeer nooit zelf een defecte elektriciteitskabel te repareren of te vervangen.

Leidingen en hydraulische aansluitingen controleren:

Controleer de staat van de leidingen en hydraulische aansluitingen van het systeem.

Neem bij schade contact op met een professionele installateur.

Probeer nooit zelf defecte leidingen of hydraulische fittingen te repareren of te vervangen.



Waterdrukregeling controleren:

Controleer de systeemdruk en zorg ervoor dat deze correspondeert met de druk die wordt aanbevolen door de fabrikant van de warmtepomp.

De waterdruk moet minimaal 1 bar en maximaal 3 bar zijn.

Als er vaak moet worden bijgevuld, is een lekdetectiesysteem noodzakelijk.

Druk in het expansievat controleren:

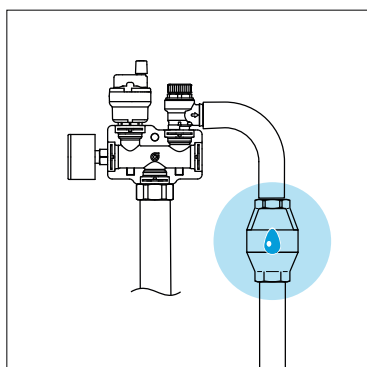
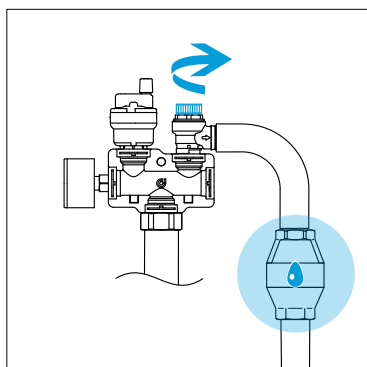
Controleer of het expansievat de juiste druk heeft voor het verwarmingssysteem.

De druk in het expansievat moet altijd worden gecontroleerd wanneer het systeem koud is en het expansievat is losgekoppeld van het verwarmingsnetwerk.

Veiligheidsklep controleren:

Open de veiligheidsklep en controleer of het water normaal stroomt.

Het water kan zeer heet zijn!



Controleer vooral de volgende punten:

- De waterstroom van de veiligheidsklep is hoog genoeg en er zijn geen obstructies bij de klep of in de afvoerleiding.
- De waterstroom is helder en vrij van vuil. Laat bij een vuile waterstroom de klep openstaan totdat het vuil is verdwenen en spoel het systeem zo nodig door.
- De aftapslang van de klep is in goede staat en is optimaal bevestigd zodat het water neerwaarts in de aftap stroomt. Het uiteinde van deze aftapleiding moet zichtbaar zijn vóór het aftappen.

Lekkage:

Laat de klep nakijken door een professionele installateur als deze continu lekt of druppelt.

Terugslagklep controleren:

De terugslagklep op uw Krauma® Easyfix is van het type CA-b en heeft dus geen onderhoud nodig.

Zorg ervoor dat:

- Stroomopwaartse en -afwaartse kleppen van de terugslagklep juist openen en sluiten.
- De aftapleiding van de terugslagklap in goede staat is en optimaal is bevestigd zodat het water neerwaarts in de riolering stroomt.

Vuilafscheider met magneetfilter controleren en onderhouden:

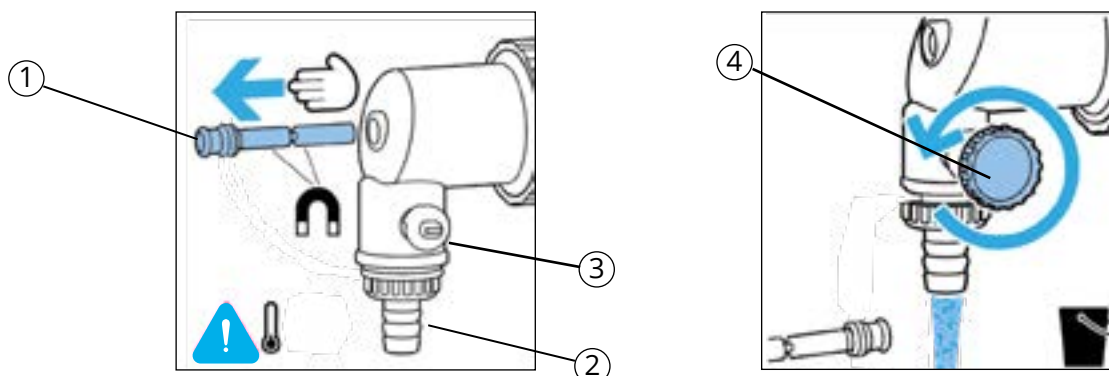
Controleer of de twee onderdelen van de vuilafscheider met magneetfilter goed in elkaar zijn geschroefd.

Afhankelijk van hoe vuil het filter is, kan er op twee niveaus onderhoud worden uitgevoerd.

Niveau 1 - Slibverwijdering:

De installatie staat stil en het verwarmingswater heeft de omgevingstemperatuur bereikt:

1. Verwijderde magneetsteunstang ①
2. Sluit een slang aan op de ontluchtingspoort ②
3. Plaats een bak met voldoende inhoud aan het uiteinde van de slang om water en vuil op te vangen
4. Open de luchtafscheider ③ een paar seconden. Voor uw gemak is de aftapplug ④ voorzien van een vierkante inkeping die correspondeert met de kogelkraan
5. Water en vuil stromen weg. U kunt het verwarmingssysteem weer aanzetten om het vuile water te lozen.
6. Sluit de kogelkraan ③ weer wanneer het water schoon is.
7. Plaats de magneetsteunstang ① terug
8. Herstel zo nodig de waterdruk in het circuit door bij te vullen.

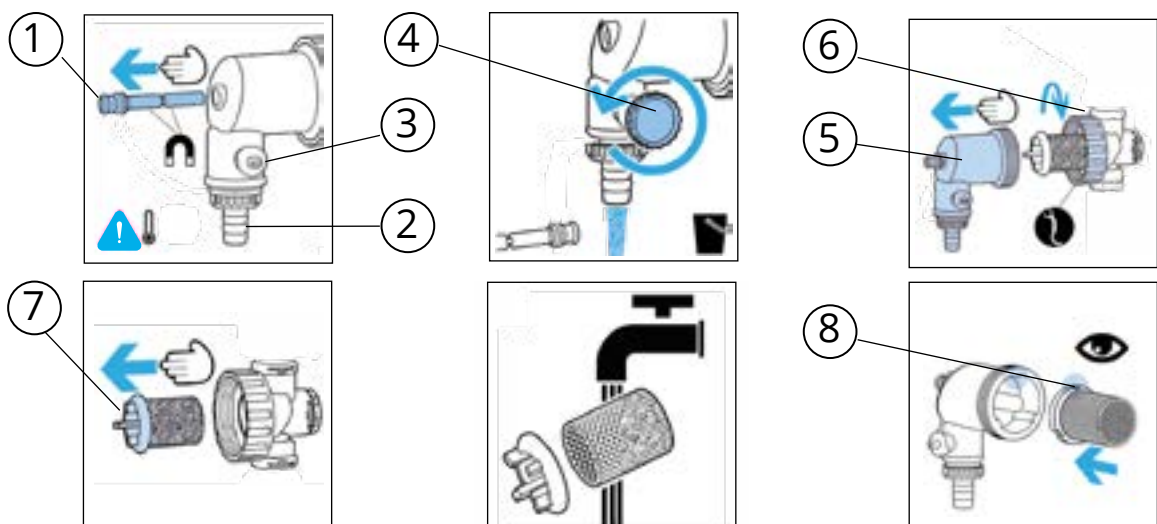


Niveau 2 - Zeef reinigen:

U kunt het filter grondig reinigen als het water na reinigingsniveau 1 (slibverwijdering) nog steeds vuil is of te langzaam naar de aftapopening stroomt.

De installatie staat stil en het verwarmingswater heeft de omgevingstemperatuur bereikt:

1. Isoleer demagneetfilterdecanter met de stroomopwaartse en -afwaartse kleppen
2. Verwijder de magneetsteunstang ①
3. Sluit een slang aan op de ontluichtingspoort ②
4. Plaats aan het uiteinde van de slang een bak met voldoende inhoud om het water op te vangen dat in de decantereenheid aanwezig is
5. Open de kogelkraan ③ om al het water uit de decantereenheid te laten lopen. Voor uw gemak is de aftapplug ④ voorzien van een vierkante inkeping die correspondeert met de kogelkraan
6. Plaats de magneetsteunstang ① terug
7. Plaats een geschikte opvangbak voor het restwater in de decantereenheid
8. Verwijder het voorste gedeelte van de vuilafscheider ⑤ door de ring handmatig ⑥ of met de juiste sleutel los te schroeven
9. Verwijder het filter ⑦ en de steun uit de decantereenheid
10. Maak het filter ⑦ los van de steun en spoel dit met schoon water totdat alle verontreinigingen zijn verwijderd
11. Plaats het filter in omgekeerde volgorde terug. Let erop dat u de steun zo installeert dat deze is uitgelijnd met de inkeping ⑧ op de eenheid
12. Controleer of de ring goed vastzit
13. Open de stroomopwaartse en -afwaartse kleppen
14. Herstel de benodigde druk in het circuit en controleer of er geen lekkages zijn
15. Verwijder eventuele lucht uit de decantereenheid via de kogelkraan





Inspectie en onderhoud van de circulatiepomp:

De circulatiepomp hoeft alleen regelmatig te worden gereinigd met een droge doek. Gebruik geen agressieve vloeistoffen of reinigingsmiddelen.

Neem contact op met een professionele installateur wanneer de circulatiepomp defect is.

Mogelijke storingen, oorzaken en oplossingen:

Storing	Oorzaak	Oplossing
Pomp start niet bij inschakelen	Defecte elektrische zekering	Controleer zekeringen
	Geen spanning op pomp	Verhelp oorzaak van spanningsonderbreking
	Schakelaar in stand ①	Zet schakelaar in stand ① of ②, afhankelijk van geselecteerde voeding in beheermodus
	Schakelaar in stand ①	Controleer voeding en verhelp stroomuitval
	Schakelaar in stand ②	Controleer bedrading en instellingen van externe contacten
Pomp maakt lawaai	Cavitatie veroorzaakt door onvoldoende inlaatdruk	Verhoog systeemdruk binnen toegestaan bereik
		Controleer de ingestelde drukhoogte en verlaag deze zo nodig
Gebouw wordt niet warm	Verwarmingscapaciteit van verwarmingsoppervlakken te laag	Verhoog instelwaarde van warm water
		Stel regelmodus in op Δp -c in plaats van Δp -v

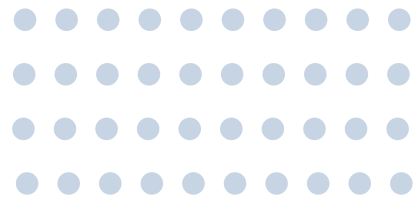
Storingsmeldingen:

Bij een storing schakelt de pomp uit (afhankelijk van de storing) en probeert meerdere keren cyclisch opnieuw te starten.

Afhankelijk van de storing geeft de storings-LED een fout aan.



LED-storingsstatus	Storing	Oorzaak	Oplossing
Brandt rood	Blokkering	Rotor vastgelopen	Handmatig herstarten inschakelen
	Contact met wikkeling	Defecte wikkeling	
Knippert rood	Underspanning/ overspanning	Netvoeding te laag/hog	Controleer voedingsspanning en bedrijfsomstandigheden
	Te hoge moduletemperatuur	Binnenkant module te heet	
	Kortsluiting	Motorstroom te hoog	
Knippert rood/groen	Generatormodus	Pomp niet ingeschakeld en hydraulische stroming	Controleer voedingsspanning, debiet en druk van verwarmingswater en omgevingomstandigheden
	Droogloop	Lucht in pomp	
	Overbelasting	Motor hard, pomp werkt buiten specificaties (bijvoorbeeld te hoge moduletemperatuur). Toerental is lager dan in normale bedrijfsmodus	



Handmatig herstarten

De pomp probeert automatisch te schakelen naar handmatige herstart als er een blokkering wordt gedetecteerd. Als de pomp niet automatisch opnieuw start, doet u het volgende:



- Activeer de handmatige herstartfunctie door de regelknop 5 seconden ingedrukt te houden.

→ De herstartfunctie wordt geactiveerd en neemt maximaal 10 minuten in beslag

→ De LED's knipperen na elkaar rechtsom

- Houd de regelknop ingedrukt om deze functie annuleren.



Informatie

Als een storing niet kan worden verholpen, moet de professionele installateur contact opnemen met de technische dienst van de distributeur van de Krauma® Easyfix.

10 | RESERVEONDERDELEN

Reparaties of aanpassingen aan de Krauma® Easyfix mogen alleen door een professionele installateur worden uitgevoerd met de grootst mogelijke zorgvuldigheid en aandacht.

Onderdelen en accessoires van de Krauma® Easyfix mogen uitsluitend worden vervangen door originele onderdelen van de fabrikant.



WAARSCHUWING!

Gebruik alleen reserveonderdelen die door de fabrikant zijn gespecificeerd. Neem voor al uw vragen contact op met uw professionele installateur en vermeld de referentie van de module, de capaciteit en het batchnummer. Al deze gegevens zijn te vinden op het typeplaatje op de Krauma® Easyfixtank.

11 | GARANTIE

De Krauma® Easyfix moet door een bevoegd persoon worden geïnstalleerd volgens de geldende normen en de instructies in deze installatie- en gebruikshandleiding.

De garantie is alleen geldig als het systeem is geïnstalleerd en in bedrijf is gesteld door een gekwalificeerde professionele installateur.

De Krauma® Easyfix moet regelmatig volgens onze adviezen worden onderhouden door een professionele loodgieter/verwarmingsmonteur of gelijkwaardig gekwalificeerde persoon.

Onder deze voorwaarden wordt recht op onze garantie uitgeoefend door het gratis ruilen met of leveren aan onze afdeling voor aftersaleservice, via onze distributeur en vervolgens aan de professionele installateur, de onderdelen die door onze diensten als gebrekkig worden erkend, of, in voorkomende gevallen, het toestel, met uitsluiting van arbeids- en transportkosten, alsmede elke schadevergoeding en garantieverlenging.

Alle kosten voor arbeid, transport, verpakking en reizen zijn voor rekening van de gebruiker.

De garantie gaat in op de datum van inbedrijfstelling van de Krauma® Easyfix, zoals blijkt uit de factuur van de eindklant. Bij gebrek aan bewijs geldt als ingangsdatum de productiedatum die staat vermeld op het typeplaatje (laatste 4 cijfers van het batchnummer) van het product, vermeerderd met 3 maanden.

De eerste 2 cijfers geven de maand van fabricage aan en de laatste 2 cijfers het jaar van fabricage.

De garantie dekt alleen de vervanging van beschadigde onderdelen gedurende de hieronder aangegeven geldigheidsperiode en geldt voor installatie en inbedrijfstelling in alle landen van de Europese Unie.

- Buffertank: **36 maanden**
- Expansievat: **36 maanden**
- Elektrische componenten en demonteerbare onderdelen: **36 maanden**

De levering van reserveonderdelen met onderaannemersgarantie vindt uitsluitend plaats onder de volgende voorwaarden:

Een voorafgaande aanvraag voor de levering van reserveonderdelen met onderaannemersgarantie moet door de professionele installateur rechtstreeks bij de distributeur worden ingediend met behulp van het retourovereenkomstformulier.

Dit formulier is op aanvraag verkrijgbaar bij de distributeur. Op het formulier moeten de volgende gegevens worden ingevuld:

- Onderdeelnummer van het te vervangen reserveonderdeel
- Omschrijving van het defect
- Type van de Krauma® Easyfix
- Batchnummer van de Krauma® Easyfix
- Datum van inbedrijfstelling met aankoopbewijs van de eindklant

Na validatie van de retourovereenkomst moeten gebrekkige reserveonderdelen op kosten van de distributeur aan de fabrikant worden getourneerd voor deskundige beoordeling en validatie van de garantieclaim door de fabrikant.

De garantie op vervangende onderdelen (onderaannemersgarantie) eindigt op hetzelfde moment als de garantie op het vervangen onderdeel. Vervangen onderdelen blijven eigendom van de fabrikant.

De bepalingen van de huidige garantievoorwaarden sluiten de wettelijke garantie voor (verborgen) gebreken ten behoeve van de koper niet uit, die in elk geval van toepassing zijn onder de voorwaarden van het Nederlands burgerlijk wetboek.

De volgende schade valt buiten de garantie:


- Abnormale omgevingsomstandigheden
- Buiteninstallatie van de Krauma® Easyfix
- Installatie van de Krauma® Easyfix in een ruimte waar deze is blootgesteld aan vorst of slechte weersomstandigheden
- Vullen van de Krauma® Easyfix met regenwater, bronwater, water met een abnormale hardheid of water dat niet voldoet aan de huidige normen.

Vervanging en/of reparatie van een systeemcomponent wordt nooit gedekt in de volgende gevallen:

- Diverse beschadigingen door stoten of vallen tijdens het hanteren van de Krauma® Easyfix na levering.
- Schade door een waterlek die voorkomen had kunnen worden als het lek onmiddellijk was gerepareerd.
- Voeding met hoge spanningspieken.

Een installatie die niet voldoet aan de huidige voorschriften, normen en goede technische praktijken, en in het bijzonder:

- Ontbrekende of onjuist gemonteerde luchtafscheider en veiligheidsklep.
- Installatie van een veiligheidsklep die niet voldoet aan de huidige normen of gebruik van een beschadigde veiligheidsklep.

- 
- Wijziging van de instelling van de veiligheidsklep.
 - Abnormale corrosie door onjuiste hydraulische aansluiting (direct ijzer-kopercontact).
 - Defecte elektrische aansluiting die niet voldoet aan de installatienormen, onjuiste aarding, te kleine kabeldoorsnede, het niet volgen van het voorgeschreven elektrische aansluit-schema, enzovoort.
 - De unit moet zijn ingeschakeld zonder dat deze eerst met water is gevuld.

Gebrekkig onderhoud:

- Abnormale vervuiling of kalkaanslag op veiligheidsvoorzieningen.
- Gebrek aan onderhoud van de veiligheidsklep waardoor overdruk ontstaat.
- Wijziging van de Krauma® Easyfix zonder toestemming van de fabrikant of gebruik van niet-conforme reserveonderdelen.
- Gebrek aan systeemonderhoud.

Aanbevolen waterwaarden voor een goede werking van het systeem:

- Gegarandeerde toevoer van water met een hardheid tot 11,2 °F.
- De hardheid van het restwater mag in geen geval minder zijn dan 6,7 °F.
- Bij agressief (pH tussen 6,6 en 8,5), ijzerhoudend of hard vulwater met een hardheid van minder dan 11,2 °F, moet speciaal behandeld water worden gebruikt om korstvorming, corrosie en schade aan het systeem te voorkomen.
- Controleer of de maximale watertoevoerdruk niet hoger is dan 3 bar. Als deze hoger is, moet er een drukverminderaar worden geïnstalleerd.
- Enkele componenten van de Krauma® Easyfix zijn niet compatibel met een mengsel van water en glycol. Daarom is het ten strengste verboden glycol toe te voegen aan het hydraulische systeem.

Aanbevelingen voor regio's met zeer hard water:

- We raden aan om een waterontharder te gebruiken. Bij het gebruik hiervan blijft onze garantie van kracht, mits de ontharder juist wordt afgesteld, wordt gecontroleerd en regelmatig wordt onderhouden door een professional.



Alle documentatie vindt u op:

<https://www.celsisbv.nl/krauma-easyfix-buffertank-bd1501z/5700010020>

Contact: verkoop@celsisbv.nl

GEPRODUCEERD IN
FRANKRIJK



Dit apparaat voldoet aan:



- Laagspanningsrichtlijn 2014/35/EU
- Richtlijn inzake elektromagnetische compatibiliteit 2014/30/EU



Het apparaat is voorzien van dit symbool. Dit geeft aan dat alle elektrische en elektronische producten moeten worden gescheiden van het huisvuil. In de landen van de Europese Unie (*), Noorwegen, IJsland en Liechtenstein is een speciaal terugwinningssysteem voor dit type product opgezet. Probeer het product niet zelf te demonteren. Dit kan schadelijke gevolgen hebben voor uw gezondheid en het milieu. Dit apparaat moet naar een milieustraat worden gebracht voor recycling en mag nooit via het huisvuil of grofvuil worden afgevoerd, of op een stortplaats worden gedeponeerd.

Neem contact op met uw professionele installateur of lokale vertegenwoordiger voor meer informatie.

* Volgens de nationale regelgeving van elke lidstaat.V1-0323

Specificaties en ontwerpen kunnen zonder voorafgaande kennisgeving worden gewijzigd en kunnen voorlopige informatie bevatten. Alle gegevens worden geacht juist te zijn op het moment dat dit document is gemaakt. Krauma® is niet aansprakelijk voor fouten en omissies. Afbeeldingen zijn louter ter informatie. Sommige afbeeldingen kunnen geretoucheerd zijn. Foto's kunnen afwijken van het product. Fotocredits: Adobe Stock. Alle merk-, product- en servicenamen en logo's zijn handelsmerken en/of gedeponeerde handelsmerken van hun respectieve eigenaars door hun respectieve eigenaars en worden hierbij erkend en geaccepteerd. Niet op de openbare weg gooien. Reproductie verboden zonder toestemming van Krauma®.