



IQ module

Belangrijke update over Bitzer (CE3-CE8) zuigercompressoren en condensing units



Vanaf 01-01-2024 worden alle in Schkeuditz geproduceerde Bitzer **zuigercompressoren (CE3-CE8)** en **condensing units standaard uitgerust** met de **nieuwe IQ Module CM-RC-02**. Er zijn echter ook uitzonderingen. Wat zijn dan die uitzonderingen? Wat zijn de consequenties? Zijn er voordelen? En zijn er ook nadelen? Blijft de vorige versie van de IQ Module (CM-RC-01), die je momenteel nog separaat kunt bestellen, nog wel beschikbaar? Kortom, wat betekent deze belangrijke wijziging nu voor jou als installateur? Wij zijn er om je verder te helpen en geven je in dit informatiebulletin antwoord op de hierboven genoemde vragen.

Wat zijn de voordelen?

De Bitzer IQ Module CM-RC-02 heeft naast het behoud van de voordelen van de huidige versie SE-B3 ook nog eens extra voordelen.

Voordelen van de huidige versie van de IQ module CM-RC-01:

- Minder bedrading en fittingen
- Minder tijd nodig voor installatie en inbedrijfstelling
- Eenvoudige planning en gebruik
- Verminderde kosten voor componenten
- Eenvoudiger te servicen
- Energiebesparing
- Basis voor het Bitzer Digital Network

Aanvullende voordelen van de nieuwe uitvoering van de IQ module CM-RC-02:

- Flexibele standaardisatie
- Verzekerd van Bitzer 'know-how'
- Toepassing- en klantgroepspecifiek
- Af fabriek voorbereid op digitalisering: Digitalisering wordt de standaard
- Klantspecifieke oplossing

Aandachtspunt: de inbouwmaat

Eén van de belangrijkste wijzigingen is dat de betrokken compressoren, die na 01-01-2024 zijn geproduceerd standaard zijn uitgerust met de IQ Module CM-RC-02, een tussenframe bovenop de klemmenkast hebben. Dit resulteert in dimensionale wijzigingen en heeft consequenties voor jouw inbouwmaten. Houd hier dus rekening mee in je ontwerp. De SE-B3 blijft beschikbaar als spare-part voor in het veld staande installaties met beperkte inbouwruimte. De tekeningen met afmetingen van alle compressoren vind je achterin dit document.



Op welke series is de IQ Module CM-RC-02 van toepassing?

De 'basic'-uitvoering van de IQ module, genaamd CM-RC-02, wordt onderdeel van de standaarduitvoering voor alle zuigercompressoren met 4 tot 8 cilinders (CE3S, CE4S, CE4, BE5, BE6 en CE8). Bekijk de tabel van de betrokken compressorseries inclusief types.

Familie		Type	Familie		Type
CE3S		4FES-3...4BES-9	CKHE3		4PTE-4...4KTE-12
CE4S		4VES-6...4NES-20	CKHE4		4JTE-9...4CTE-30
CE4		4VE-6...4NE-20	CKHE5		6FTE-35...6CTE-50
BE5		4JE-13...4FE-35	CKHE7		8FTE-100...8CTE-140
BE6		6JE-22...6FE-50	CME3		4FME-7...4DME-10
CE8		8GE-50...8FE-70	CME4		4TME-20...4PME-25
BS4/ BS6	BS5/	S4T-5.2 ... S6F-30.2	CH3		4FSL-7...4DSL-10
			CH4		4VSL-15...4NSL-30

Staan er nog meer series op de planning?

Ja, ook voor de ECOLINE propaancompressoren, en de 2-stage compressoren (BS4, BS5 en BS6) staan er ontwikkelingen op de planning, hierover volgt meer informatie zodra deze beschikbaar is.

Wat zijn de uitzonderingen?

- Voor de series CE1, CE2, CME1, CME2, CH1 en CH2 geldt dat de nieuwe IQ module alleen als optie beschikbaar komt
- Voor transport/treincompressoren, R410A compressoren, VARISPEED Compressoren, ECOSTAR geldt dat de nieuwe IQ module niet beschikbaar komt
- Voor deze series blijft de SE-B3 beschikbaar
- De CKHE7 serie wordt standaard uitgevoerd met een basis module CM-RC-02 en de uitbreidingsmodule CM-IO-B (meer informatie hierover op pagina 4)

Wat is kenmerkend voor de nieuwe IQ Module CM-RC-02?

De CM-RC-02 basis module uitvoering heeft:

- 2 varianten van het extension frame, toepassing afhankelijk van de grootte van de compressorbehuizing
 - Klein frame voor CE3S, CE4S, CE4 en CE8 waarbij het module frame bovenop de motor van de terminal box wordt aangesloten. Totale extra hoogte is 50mm.
 - Groot frame voor BE5 en BE6 compressoren waarbij het module frame bovenop de motor van de terminal box wordt aangesloten. Totale extra hoogte is 50mm.
- Aarde- en motor-PTC kabel zijn standaard aangesloten
- Compressor bescherming
 - Oliemonitoring
 - Huidige sensor types OLC-D1, OLS-1, DP-1 en DP-3 kunnen worden verbonden met de CM-RC-02
 - OLM-IQ olieniveaugelaar kan worden verbonden waarbij het magneetventiel worden moet verbonden op de CM-IO-A en CM-IO-B uitbreidingsmodules (meer info hierover op pagina 4)



- Persgastemperatuur monitoring
 - PT1000 persgastemperatuursensor voor absolute meting van persgastemperatuur. Monitoring van de persgastemperatuur via Livelog of Devicelog. Meer informatie over de compressorwerking.
- Hogedrukbeveiliging
- Motortemperatuurmonitoring
- Ondersteunende functies
 - Werking van de carterverwarming, optioneel met separate voeding
 - Controle van de startvolgorde:
 - Partwinding
 - Direct-aan
 - Frequentieregelder
 - SE-B modus
- Communicatie
 - Bluetooth: BEST software in desktop of app-versie. App met configuratie, lopende statistieken, live-log, apparaat-log en alarm en Help teksten
 - Indien de OLM-IQ olieniveauregelaar is toegepast kan in de BEST software het historisch olieniveau in de compressor worden uitgelezen. Tevens kunnen de alarmen van de regelaar in de BEST software worden uitgelezen.
 - Modbus verbinding (server en client); zelfde Modbus register en controle als voor de CM-RC-01; Start, Stop, Reset en setpoint
 - Verhoogde weerstand 120Ω door aangepast montage van de jumper
 - Bestaande modbus-adressen blijven gelijk, voor de extra in- en outs en functies etc. worden wel nieuwe adressen toegevoegd
 - LED display waarmee status van de IQ module wordt weergegeven
 - Alarmrelais met nieuwe status output die kan worden geconfigureerd als 'ready to start' output
- Support: BEST, BEST App en Bitzer Digital Network via de Gateway
- Dataregistratie en behoud
 - Data logging
 - Continue loggen: 0,5sec. interval in de eerste 5sec na start, daarna om de 5 sec. (was standaard om de 10 sec.)
 - Traceer logs: gedurende 10 sec. voor en na de foutmelding iedere 0,5 sec een log (was 3 seconden voor de foutmelding)
 - Levensduur van de data:

	CM-RC-01	CM-RC-02
Alarms: fouten	1 jaar	3650 (bijv. 10 jaar met 1/d)
Storingstraceringslogging	30 dagen	365 (bijv. 1 jaar met 1/d)
Alarmen: waarschuwingen en kritieke alarmen	1 jaar	3650 (bijv. 10 jaar met 1/d)
Statistieken (compressor looptijd, belasting, starters per uur)	1 jaar	10 jaar
Gebeurtenissen (Start, Stop, BEST aangesloten)	30 dagen	52560 (bijv. 12 maanden 6/uur)
Parameter veranderingen	-	1200
Continueloggen	> 7 dagen	> 7 dagen



Wat zijn de uitbreidingsmogelijkheden op de CM-RC-02 basis module?

De basisuitvoering is voorbereid om te worden uitgebreid met één van de 3 volgende uitbreidingsmodules: de CM-IO-A, CM-IO-B en CM-IO-C. Het voordeel van additionele IO-boards is dat het eenvoudig is functionaliteiten toe te voegen op locatie van de klant. Onderstaand een overzicht van de betreffende uitbreidingsmodules:

1. CM-IO-A Advanced uitbreidingsmodule

- Aantrekkelijke uitbreidingsmodule met uitgebreide toepassingsmogelijkheden
- Drie digitale outputs, volgens twee instellingen te configureren
 - Setting 1: OLM-IQ olieniveauregelaar, RI-koudemiddelinjectie en kopventilator
 - Setting 2: OLM-IQ olieniveauregelaar, VARISTEP 1, VARISTEP 2
- Deze uitbreidingsmodule is beschikbaar vanaf 1 januari 2024

2. CM-IO-B Premium uitbreidingsmodule

- Aantrekkelijke uitbreidingsmodule met uitgebreide toepassingsmogelijkheden
- Zes configureerbare digitale outputs waaronder alle bekende CM-RC-01 functies:
 - Capaciteitscontrole met VARISTEP CR11-1 en -2
 - OLM-IQ Olieniveaucontrole
 - Kopventilator werking
 - Koudemiddelinjectie
 - Capaciteitscontrole met VARISTEP CR11-3 of onbelaste aanloop
 - Monitoring van de toepassingsenveloppe
 - Olieterugvoercyclus
 - Capaciteitsregeling middels extern signaal setpoint
 - Hoge- en lage drukbeveiliging
 - Extra temperatuursensor
- Ondersteuning van nieuwe functies:
 - Additionele druk en temperatuurmeting (zuiggastemperatuur monitoring)
 - Meer digitale output dan de voorganger
- Deze add-on module is beschikbaar vanaf 1 januari 2024

3. CM-IO-C Condensing unit uitbreidingsmodule

- Aantrekkelijke uitbreidingsmodule voor toepassing bij condensing units
- Vier digitale outputs:
 - Capaciteitsregeling (set-point volgens zuigdruk of temperatuur koude ruimte)
 - Werking van de condensorventilator
 - Olieretourfunctionaliteit
 - Werking van het magneetventiel in de vloeistofleiding
- Standaard geleverd met druktransmitters
- Meer informatie over wanneer deze add-on module beschikbaar komt zodra deze beschikbaar is

Wat is de meerprijs?

De IQ-module wordt standaard zonder meerprijs meegeleverd. Voor de uitbreidingsmodules wordt wel een meerprijs berekend, ook hierover volgt meer informatie wanneer deze bekend is.

Uiteraard leveren van alle series eerst de compressoren uit onze voorraad uit, tenzij dit in overleg anders wordt afgestemd.

Wat worden de nieuwe afmetingen van de betrokken series compressoren?

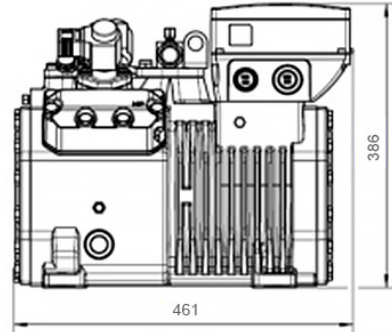
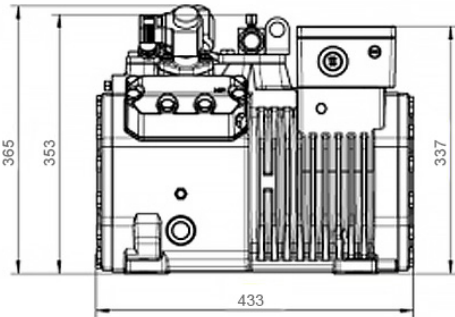
Onderstaand tref je een visueel overzicht aan van de betrokken series compressoren. Houd hier dus rekening mee in je ontwerp.



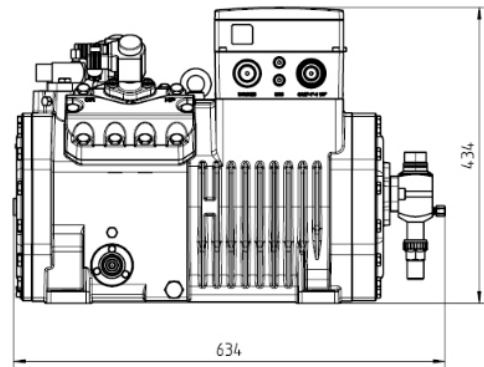
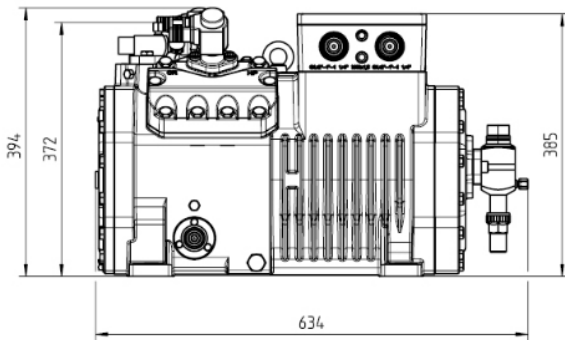
Werkelijk ontwerp (hoge aansluitkast)

Nieuw ontwerp (hoge aansluitdoos + frame)

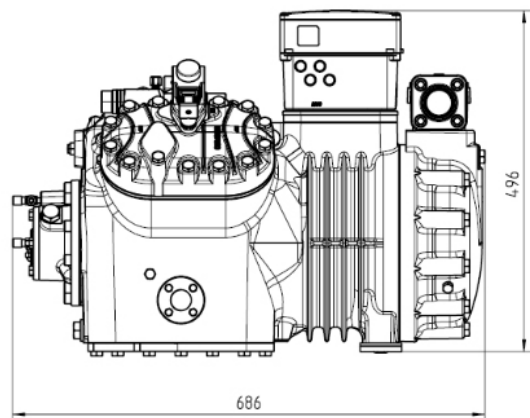
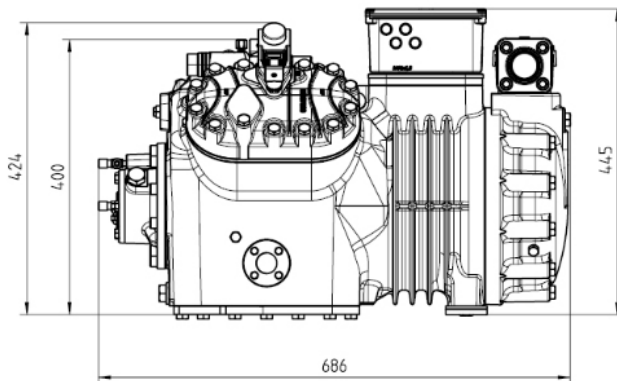
CE3(S)



CE4(S)



BE5

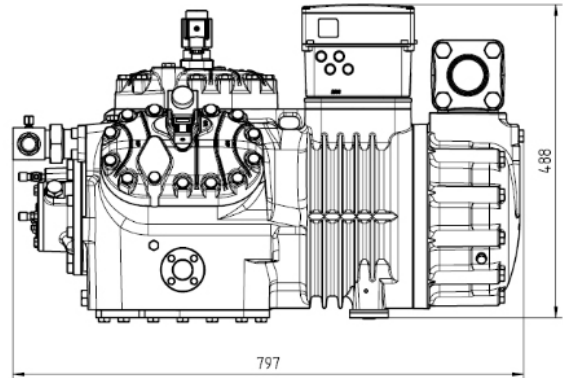
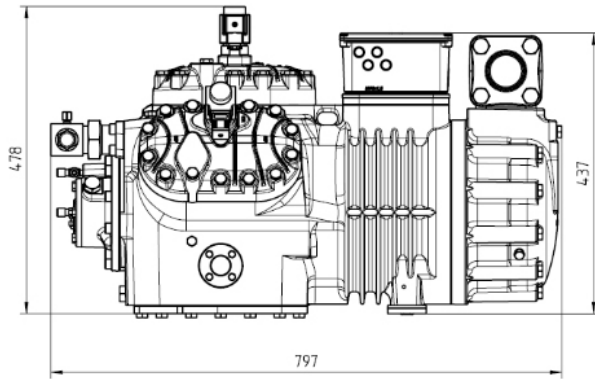




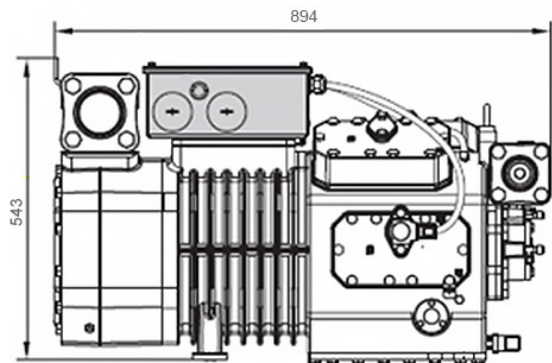
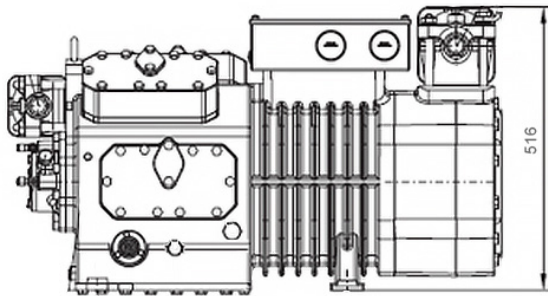
Werkelijk ontwerp (hoge aansluitkast)

Nieuw ontwerp (hoge aansluitdoos + frame)

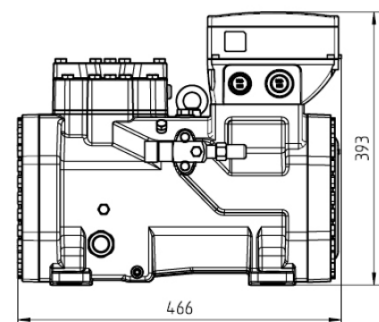
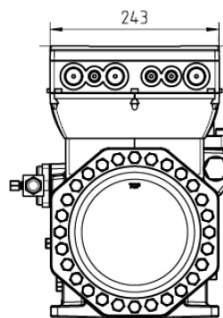
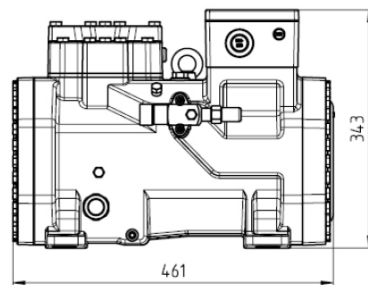
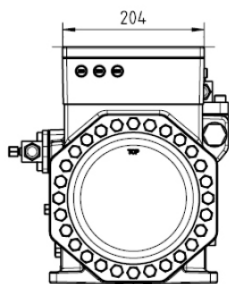
BE6



CE8



CKHE2(+)/CME1/CME2

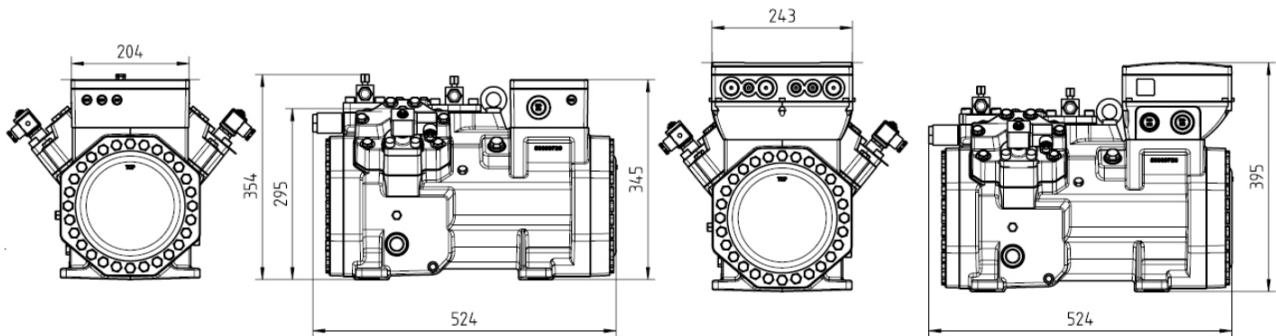




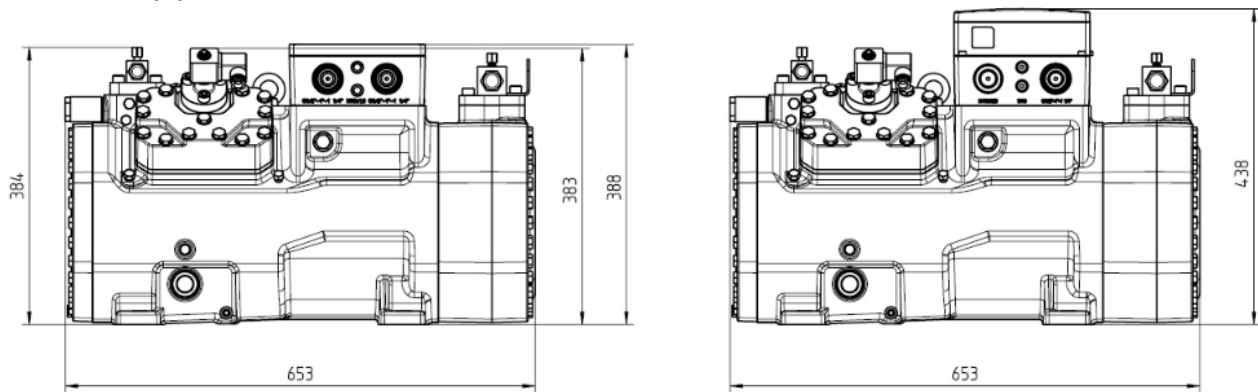
Werkelijk ontwerp (hoge aansluitkast)

Nieuw ontwerp (hoge aansluitdoos + frame)

CKHE3(+)/CME3



CKHE4(+)/CME4



CKHE5(+)/CME5

