

Ver. | - -

BELANGRIJKE OPMERKING:

Lees alvorens u uw nieuwe airconditioning installeert eerst zorgvuldig deze handleiding door. Bewaar de handleiding vervolgens voor verder gebruik.

Inhoudsopgave


1 Veiligheidsaanwijzingen	1
2 Plaats van installatie en belangrijke aanwijzingen	3
2.1 Selectie van de plaats van installatie van de interne unit	3
2.2 Elektriciteitsaansluiting	4
2.3 Vereisten van de aarding	4
2.4 Toebehoren voor de montage	4
3 Installatie-instructies	5
3.1 Externe afmetingen van de interne unit	5
3.2 Vereisten aan de afmetingen van de montage-plaats van de interne unit	6
3.3 Installatie van de interne unit	6
3.4 Controle van de waterpasse positie van de interne unit	8
3.5 Installatie van de luchtleiding	8
3.6 Ontwerptekeningen van de luchtuit- en -inlaat	10
3.7 Installatie van de luchtleiding voor de aanvoer van lucht	10
3.8 Installatie van de afvoerbuis	11
3.9 Ontwerpen van de installatie van de afvoerbuis	12
3.10 Installatie van de afvoerbuis	12
3.11 Aanwijzingen voor het gebruik van buizen voor het omhoog leiden van de afvoer .	13
3.12 Test van het afvoersysteem	14
3.13 Leidingen	15
3.14 Isolatie van de koelmediumleiding	16
3.15 Aansluiting van de geleiders op het klemmenbord	17
3.16 Aansluiting van de toevoerkabel (enkelfasige stroomtoevoer)	18
3.17 Elektroinstallatie	19
4 Nominale gebruiksvoorwaarden	19
5 Analyse van storingen	20
6 Onderhoud	22
7 Veilige omgang met het brandbare koelmedium	23
8 Aanwijzingen voor deskundigen	25

Gebruiksaanwijzingen

- Het totale vermogen van tegelijkertijd gebruikte interne units mag niet groter zijn dan 150 % van het vermogen van de externe units, anders zou de effect van het koelen (verwarmen) van de afzonderlijke interne units onvoldoende zijn.
- Sluit de installatie, om ervoor te zorgen dat het inschakelen met succes kan verlopen, ten minste 8 uur voor inschakeling aan op de stroomtoevoer.
- Normaliter zal de ventilator van de interne unit nog ongeveer 20-70 seconden blijven draaien nadat de interne unit het bevel ontvangt te stoppen met verwarmen. Dit dient ertoe de resterende warmte volledig te benutten.
- Als er een conflict ontstaat tussen de functioneringsmodi van de interne en de externe unit, zal deze status gedurende 5 seconden op de display van het wandbedieningselement weergegeven worden en vervolgens zal de betreffende interne unit tot stilstand komen. De normale status kan hernieuwd worden nadat de functioneringsmodi op elkaar zijn afgestemd: de Koelmodus is compatibel met de Ontvochtigingsmodus en de Ventilatormodus kan tegelijkertijd met willekeurig welke andere modus gebruikt worden. Als tijdens het functioneren van de unit de stroomtoevoer uitvalt, zal de interne unit 3 minuten nadat de stroomtoevoer hervat wordt een opstartsignaal uitzenden.
- Bij de installatie mogen de communicatie- en de stroomtoevoerkabel niet vlak naast elkaar gelegd worden, maar moeten ze ten minste 2 cm van elkaar verwijderd blijven, anders kan het voorkomen dat de installatie niet op de juiste wijze functioneert.
- Deze installatie mag niet bediend worden door personen (incl. kinderen) die over lagere fysieke, waarnemings- of mentale capaciteiten of over onvoldoende kennis en ervaring beschikken, wanneer ze niet onder toezicht staan of over de bediening geïnstrueerd worden door een persoon die verantwoordelijk is voor hun veiligheid. Men dient erop toe te zien dat kinderen niet met de airconditioning spelen.
- Wanneer de toevoerkabel beschadigd is, moet hij, om eventuele risico's te voorkomen, vervangen worden door de producent, een geautoriseerd servicebedrijf of een persoon die over de benodigde kwalificaties beschikt.
- Deze installatie mag ook gebruikt worden door kinderen ouder dan 8 jaar en door personen die over lagere fysieke, waarnemende- of mentale capaciteiten beschikken, evenals door personen met onvoldoende ervaring of kennis, mits zij onder toezicht staan of instructies hebben ontvangen over hoe de installatie op

veilige manier te gebruiken en mits zij zich bewust zijn van de eventuele risico's. Kinderen mogen niet met de airconditioning spelen. Zonder toezicht mogen kinderen geen reinigings- of onderhoudswerkzaamheden uitvoeren.

- Wanneer de toevoerkabel beschadigd is, moet hij, om eventuele risico's te voorkomen, vervangen worden door de producent, een geautoriseerd servicebedrijf of een persoon die over de benodigde kwalificaties beschikt.
- De airconditioning moet geïnstalleerd worden overeenkomstig de landelijke elektrotechnische normen, verordeningen en voorschriften.

	Juiste verwerking dit product
	<p>Dit symbool geeft aan dat dit product in EU-landen niet weggegooid mag worden bij het normale huishoudelijke afval. Draag het op verantwoorde wijze over om het te laten recyclen, zodat u voorkomt dat er t.g.v. onjuiste verwerking schade aan het milieu en/of aan de gezondheid van mensen optreedt en u bijdraagt aan het duurzame hergebruik van natuurlijke grondstoffen. Maak voor het inleveren van de gebruikte installatie gebruik van een hiertoe bestemde afvalinzamelingsplaats of neem contact op met de verkoper waar het product werd aangeschaft. Deze kan het product in ontvangst nemen om het op ecologische wijze te recyclen.</p>

De installatie moet geplaatst en gebruikt of opgeslagen worden in vertrekken met een vloeroppervlakte groter dan $X \text{ m}^2$. (Raadpleeg voor de omvang van oppervlakte X tabel „a“ in de sectie “Veilige omgang met het brandbare koelmedium“.)



R32:675

Wees u bewust van het feit dat de unit gevuld is met het brandbare koelmedium R32. Onjuiste omgang met de unit kan tot ernstige verwondingen van personen en/of materiële schade leiden. Details van dit koelmedium vindt u in de sectie „Koelmedium“.



De installatie is gevuld met het brandbare koelmedium R32.



Lees vóór gebruik eerst de bedieningshandleiding door.



Lees vóór de installatie eerst de installatie-instructies door.



Lees vóórdat u een reparatie uitvoert eerst de servicehandleiding door.

Koelmedium

- Om ervoor te zorgen dat de airconditioning functioneert, circuleert er een speciaal koelmedium door het systeem. Het gebruikte koelmedium is speciaal gezuiverde fluoride R32. Dit koelmedium is brandbaar en reukloos. Mocht er onverhoopt een lekkage optreden, dan kan het onder bepaalde omstandigheden exploderen. De brandbaarheid van het koelmedium is echter zeer laag. Het kan uitsluitend ontstoken worden door open vuur.
- In vergelijking met normale koelmedia is R32 een medium dat niet milieuvriendelijk is en de ozonlaag niet beschadigt. Het draagt ook slechts weinig bij aan het broeikaseffect. R32 beschikt over zeer goede thermodynamische eigenschappen. Hierdoor kan een hoge energetische efficiëntie bereikt worden. De airconditioning functioneert dan ook met een relatief kleine hoeveelheid koelmedium.



WAARSCHUWING:

Maak voor het versnellen van het ontgooiproces of voor het schoonmaken van de installatie geen gebruik van andere dan de door de producent aanbevolen middelen. Mocht het nodig zijn reparaties uit te voeren, neem dan contact op met het dichtstbijzijnde geautoriseerde servicebedrijf. Willekeurig welke reparaties, die zijn uitgevoerd door personen zonder de benodigde kwalificaties, kunnen gevaren opleveren. De installatie moet geplaatst worden in een vertrek waar niet permanent het gevaar bestaat dat brandbare stoffen ontbranden (bijv. door open vuur, een brandende gasbrander of een elektrische verwarming met gloeispiralen). Demonteer de installatie niet en gooi haar niet in het vuur.

De installatie moet geplaatst en gebruikt of opgeslagen worden in vertrekken met een vloeroppervlakte groter dan $X \text{ m}^2$. (Raadpleeg voor de omvang van oppervlakte X tabel „a“ in de sectie “Veilige omgang met het brandbare koelmedium“.)


De installatie is gevuld met het brandbare koelmedium R32. Houdt u bij reparaties nauwkeurig aan de instructies van de producent. Wees u bewust van het feit dat het koelmedium reukloos is. Lees de handleiding voor deskundigen door.




1 Veiligheidsaanwijzingen

Lees vóór het gebruik van de installatie zorgvuldig deze handleiding door en ga te werk volgens de in de handleiding opgenomen aanwijzingen.

Besteed met name aandacht aan de volgende twee symbolen:

 **WAARSCHUWING!** Dit symbool geeft aan dat een onjuiste werkwijze tot ernstige verwondingen of zelfs tot de dood van personen kan leiden.

 **ATTENDERING!** Dit symbool geeft aan de een onjuiste werkwijze tot verwondingen van personen of materiële schade kan leiden.

 **WAARSCHUWINGEN!**

- De montage mag uitsluitend uitgevoerd worden een geautoriseerd service-centrum, anders kan dit tot waterlekkages, verwondingen door elektrische stroom en/of brand e.d. leiden.
- Installeer de airconditioning op een plaats die in staat is het gewicht van de unit te dragen, anders kan de unit vallen en verwondingen of zelfs de dood van personen veroorzaken.
- Om voor een juiste waterafvoer te zorgen moet er afvoerbuïs conform de aanwijzingen van de handleiding geïnstalleerd worden. Ter voorkoming van het condenseren van water moet deze buïs voorzien worden van warmte-isolatie. Onjuiste installatie kan tot waterlekkages en/of een vochtige inrichting van het huishouden leiden.
- Maak in de nabijheid van de unit geen gebruik van brandbare en/of explosieve stoffen.
- Mochten er ongebruikelijke situaties ontstaan (u kunt verbrand isolatiemateriaal ruiken o.i.d.), koppel de unit dan los van de stroomtoevoer.
- Zorg ervoor dat het vertrek goed geventileerd is, zodat er geen zuurstoftekort ontstaat.
- Steek nooit vingers noch andere voorwerpen door de roosters van de luchtin- en uitlaat.
- Controleer de gemonteerde draagconstructie van de unit om vast te stellen of ze na lang gebruik niet beschadigd is.
- Repareer de unit nooit zelf. Als de unit gerepareerd of verplaatst moet worden, richt u dan tot de verkoper of een deskundige servicebedrijf.

- In geval van een vaste aansluiting op het elektriciteitsnetwerk moet voor het uitschakelen van de unit gebruik gemaakt worden van een schakelaar, die alle polen scheidt en waarvan de contacten in uitgeschakelde toestand ten minste 3 mm van elkaar verwijderd zijn.

ATTENDERINGEN!

- Controleer vóór de installatie of de stroomtoevoer aan de op het serieplaatje genoemde vereisten voldoet en of ze goed beveiligd is.
- Controleer vóór het gebruik van de unit of de buizen en geleiders op de juiste wijze aangesloten zijn, dit ter voorkoming van water- en koelmediumlekkages en verwondingen door elektrische stroom, brand e.d..
- De stroomtoevoer moet naar behoren geaard zijn, dit ter voorkoming van het risico van verwondingen door elektrische stroom. Sluit de aardingsgeleider nooit aan op gasleidingen, een bliksemafleider of een telefoonkabel.
- Schakel de unit pas uit als ten minste 5 minuten gefunctioneerd heeft. Doet u dit niet, dan kan dit haar levensduur verkorten.
- Sta kinderen niet toe met deze installatie om te gaan.
- Werk niet met natte handen aan de installatie.
- Schakel de stroomtoevoer uit voordat u een aanvang maakt met het schoonmaken van de unit of met het vervangen van het luchtfilter.
- Schakel de stroomtoevoer uit als de unit lange tijd niet gebruikt zal worden.
- Bescherm de unit tegen vocht en omstandigheden, die tot corrosie leiden.
- Voer na de elektrische installatie een lekstroomtest uit.

2 Plaats van installatie en belangrijke aanwijzingen

De installatie van de unit moet voldoen aan de landelijke normen en de plaatselijke veiligheidsvoorschriften. De kwaliteit van de installatie is van directe invloed op het normale gebruik. De gebruiker moet de installatie daarom niet op eigen kracht uitvoeren. De installatie, afstelling en ingebruikstelling moet uitgevoerd worden door deskundigen die over de betreffende kwalificaties beschikken. Pas daarna kan de unit aangesloten worden op de stroomtoevoer.

2.1 Selectie van de plaats van installatie van de interne unit

- a. Een plaats zonder direct zonlicht.
- b. Een plaats waar de hangconstructie, het plafond en de structuur van het gebouw sterk genoeg zijn om het gewicht van de unit te dragen.
- c. Een plaats waar de afvoerbuis eenvoudig aangesloten kan worden.
- d. Een plaats waar de luchtin- en -uitlaat niet geblokkeerd zijn.
- e. Een plaats waar de koelmediumbuis van de interne naar de externe unit eenvoudig aangesloten kan worden.
- f. Een plaats waar geen brandbare of explosieve stoffen aanwezig zijn.
- g. Een plaats waar geen gassen aanwezig zijn die corrosie veroorzaken, noch veel stof, smog of een hoge vochtigheid.

ATTENDERINGEN!

Installatie op de volgende plaatsen kan tijdens het gebruik problemen veroorzaken. Als de unit niet anders geïnstalleerd kan worden, win dan advies in van deskundigen van een geautoriseerd service-centrum.

- 1 Plaatsen waar veel olie voorkomt.
- 2 Plaatsen waar alkalische zeezouten voorkomen.
- 3 Plaatsen waar waterstofsulfide voorkomt (bijvoorbeeld in de nabijheid van warme bronnen).
- 4 Plaatsen waar zich elektrische apparaten bevinden die hoogfrequente elektromagnetische golven genereren (draadloze apparatuur, elektrische lasapparaten en/of geneeskundige installaties).
- 5 Plaatsen waar andere ongebruikelijke omstandigheden heersen.

2.2 Elektriciteitsaansluiting

- a. De airconditioning moet geïnstalleerd worden overeenkomstig de plaatselijke normen en voorschriften.
- b. Voor de stroomtoevoer naar de airconditioning moet gebruik gemaakt worden van een toevoerkabel die over de juiste dimensies beschikt voor de nominale spanning en stroom. Voor de stroomtoevoer moet gebruik gemaakt worden van een afzonderlijk toevoercircuit.
- c. Trek niet met kracht aan de toevoerkabel.
- d. De elektrische installatie moet uitgevoerd worden door deskundige werknemers, overeenkomstig de plaatselijke normen en voorschriften en ook overeenkomstig deze handleiding.
- e. De toevoerkabel moet over geleiders van voldoende doorsnede beschikken en bij beschadiging moet hij vervangen worden door een kabel met de voorgeschreven specificaties.
- f. De installatie moet naar behoren geaard worden en de aardingsgeleider moet door een deskundige aangesloten worden op het vastgestelde aardingspunt van het gebouw. Daarnaast moet een installatieautomaat met stroomonderbreker geïnstalleerd worden met de juiste dimensies voor de betreffende stroom en belasting, die bescherming levert tegen kortsluiting en overbelasting.

2.3 Vereisten aan de aarding

- a. De airconditioning is een apparaat van de 1^e klasse en moet daarom naar behoren geaard worden.
- b. De groengele geleider van de airconditioning is de aardingsgeleider en mag niet voor enig ander doeleinde gebruikt worden, noch onderbroken of m.b.v. een zelfsnijdende schroef bevestigd worden, anders bestaat het risico van verwonding door elektrische stroom.
- c. De aardingsgeleider moet aangesloten worden op een betrouwbare aardingsklem. Hij mag niet aangesloten worden op de volgende plaatsen:
 - op waterleidingen
 - op gasleidingen
 - op rioleringsleidingen
 - op andere plaatsen die door de deskundige als ongeschikt beschouwd worden

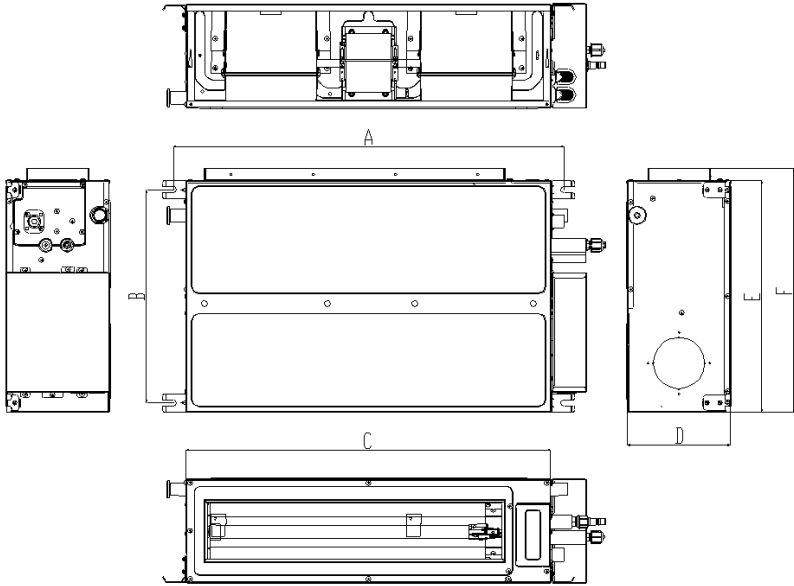
2.4 Toebehoren voor de montage

De toebehoren voor de interne en de externe unit worden genoemd op het leveringsdocument.

3 Installatie-instructies

3.1 Externe afmetingen van de interne unit

Opmerking: Op de volgende afbeeldingen zijn de afmetingen, voorzover niet anders vermeld wordt, weergegeven in mm.

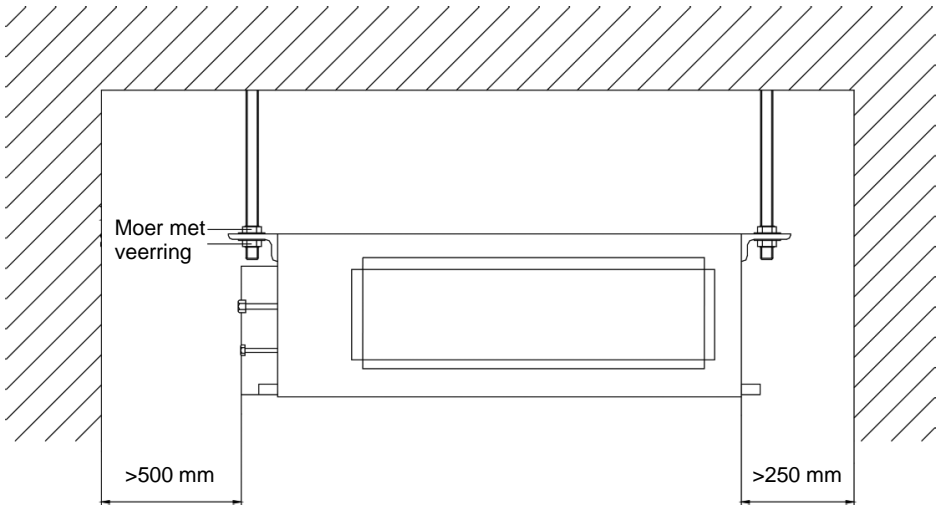


Afb. 1

Tabel 1: Externe afmetingen

Model	Afmeting	A	B	C	D	E	F
09K 12K		760	415	710	200	450	474
18K		1060	415	1010	200	450	474
24K		942	530	900	260	655	685

3.2 Vereisten aan de afmetingen van de montageplaat van de interne unit



Afb. 2

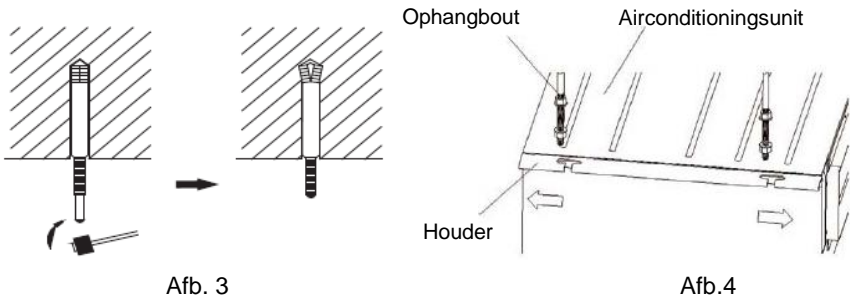
3.3 Installatie van de interne unit

a. Vereisten aan de plaats van installatie

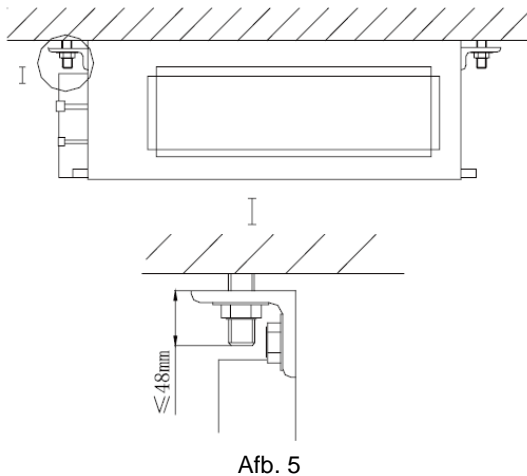
- 1) Controleer of de hangconstructie aan het plafond stevig genoeg is om het gewicht van de unit te dragen.
- 2) De afvoerbuis moet eenvoudig aangebracht kunnen worden.
- 3) Dicht bij de luchtin- en/of -uitlaat mogen zich geen obstakels bevinden en er moet een goede luchtcirculatie gegarandeerd zijn.
- 4) Controleer a.d.h.v. afbeelding 2 of er rond de unit voldoende vrije ruimte is voor het uitvoeren van onderhoud.
- 5) De unit moet aangebracht worden op voldoende afstand van warmtebronnen en van plaatsen waar brandbare/explosieve stoffen en/of smog kunnen voorkomen.
- 6) Deze unit is niet bestemd voor montage in het plafond (in het onderaanzicht van een plafond).
- 7) De toevoerkabel en de communicatiekabels van de interne en de externe unit moeten zich op ten minste 1 m afstand van radio en televisie bevinden, dit ter voorkoming van verstoring van het beeld en geluid (deze afstand kan in bepaalde gevallen nog onvoldoende zijn).

b. Installatie van de interne unit

- 1) Schuif een M10 verankeringspen in de opening en sla vervolgens de as in de pen. De afstand tussen de openingen blijkt uit de ontwerptekening met de externe afmetingen van de interne unit. Zie voor het plaatsen van de verankeringspen ook afb. 3.



- 2) Plaats de interne unit op de ophangbout volgens afb. 4.
- 3) Installeer de interne unit tegen het plafond volgens afb. 5.



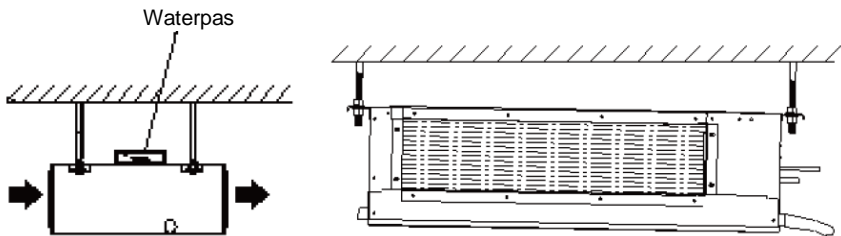
⚠ ATTENDERING!

- 1 Bereid vóór de installatie zorgvuldig alle leidingen voor (voor het koelmedium, de waterafvoer), evanals de kabels (voor het wandbedieningselement, de communicatie tussen de interne en de externe unit), zodat u de uitvoering van de installatie vereenvoudigt.

- 2 Afhankelijk van de bouwtechnische constructie van het gebouw is het soms beter het plafond te versterken, zodat het recht is en niet vibreert. Bespreek details met de gebruiker en een bouwonderneming.
- 3 Als het plafond niet stevig genoeg is, kunt u gebruik maken van draagelementen van metalen profielen en de unit aan deze draagelementen bevestigen.
- 4 Als de interne unit niet geïnstalleerd wordt in een ruimte met airconditioning, pak haar dan in m.b.v. warmte-isulerend materiaal, zodat voorkomen wordt dat er water op de unit condenseert. De dikte van de laag isolatie is afhankelijk van de omstandigheden op de plaats van installatie.

3.4 Controle van de waterpasse positie van de interne unit

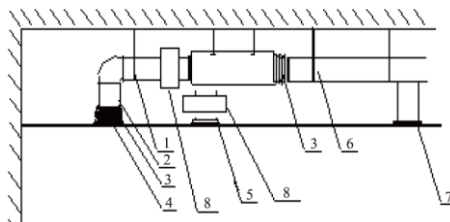
Na de installatie van de interne unit moet gecontroleerd worden of de unit zich in de richting van voor naar achter in horizontale positie bevindt en of ze 5° naar links of naar rechts helt, naar de afvoerbuis (zie afb. 6).



Afb. 6

3.5 Installatie van de luchtleiding

- a. Installatie van een luchtleiding met haakse hoek



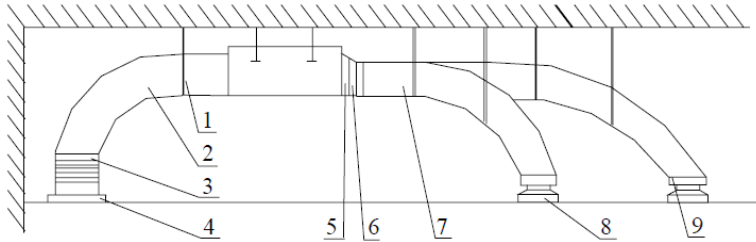
Afb. 7

Tabel 2:

Nr.	Naam	Nr.	Naam
1	Houder	5	Filterrooster

2	Leiding voor de aanvoer van lucht	6	Hoofdleiding voor de luchtdistributie
3	Flexibele buis (verlengstuk)	7	Luchtuitlaat
4	Luchtinlaat	8	Luchtkamer

b. Installatie van een luchtleiding met ronde bochten



Afb. 8

Tabel 3:

Nr.	Naam	Nr.	Naam
1	Houder	6	Adapter
2	Leiding voor de luchtaanvoer	7	Leiding van de luchtdistributie
3	Flexibele buis (verlengstuk)	8	Uitlaatrooster
4	Rooster voor de luchtaanvoer	9	Aansluiting van de uitlaat
5	Luchtuitlaat		

c. Werkwijze voor de installatie van een luchtleiding met ronde bochten

- 1) Plaats het uiteinde van de luchtleiding met ronde bochten in de adapter en zet het vast met een zelfsnijdende schroef.
- 2) Plaats de adapter op de luchtuitlaat van de unit en zet hem vast met (pop-) nagels.
- 3) Sluit de luchtleiding aan op de uitlaat en zet haar vast met tape. Dit is alle informatie die hier t.a.v. de installatie is opgenomen.

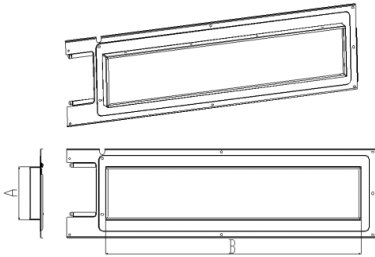
⚠ ATTENDERING!

- 1 De maximale leingte van de luchtleiding heeft betrekking op de maximale lengte van de leidingen voor de luchtafvoer plus de maximale lengte van de leidingen voor de luchtaanvoer.
- 2 Als voor een unit met een elektrisch hulpverwarmingselement gebruik gemaakt wordt van een luchtleiding met ronde bochten, mag de lengte van het rechte gedeelte van de adapter niet korter zijn dan 200 mm.
- 3 De luchtleiding met haakse hoeken en de luchtleiding met ronde bochten worden aangesloten op de luchtin- en -uitlaat van de interne unit. Ten minste één van de einduitlaten moet open blijven. Voor het aansluiten van een ronde luchtleiding is een adapter nodig, waarvan de omvang overeenkomt met de luchtuitlaat van de

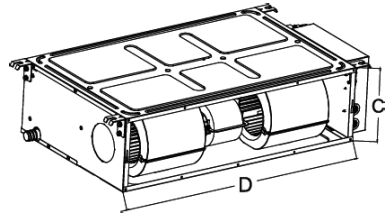
unit. Na plaatsing van de adapter wordt de ronde luchtleiding aangesloten, waarvan de lengte tot het betreffende uitlaatrooster niet langer mag zijn dan 10 m. De producent levert als standaard toebehoren een adapter met een lengte van 200 mm en een ronde luchtuitlaat Ø 200 mm, er zijn echter desgewenst ook andere adapters te koop.

3.6 Ontwerptekeningen van de luchtuit- en -inlaat

Vermogen: 2,5–6,0 kW



Afb. 9: Luchtuitlaat



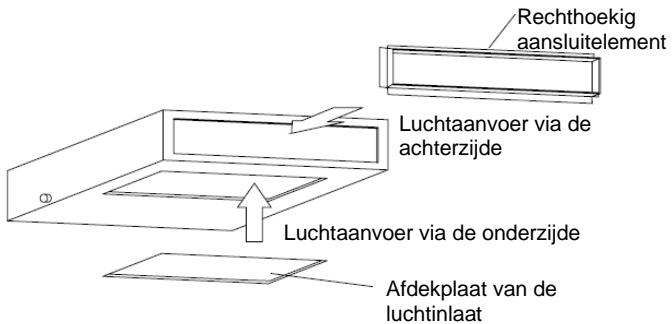
Afb. 10: Luchtinlaat

Tabel 4: Afmetingen van de luchtuit- en -inlaat (eenheid: mm)

Model	Betreft	Afmetingen van de aansluiting van de luchtuitlaat		Afmetingen van de opening van de luchtinlaat	
		A	B	C	D
09K	12K	122	585	200	710
18K		122	885	200	1010
24K		219	743	260	900

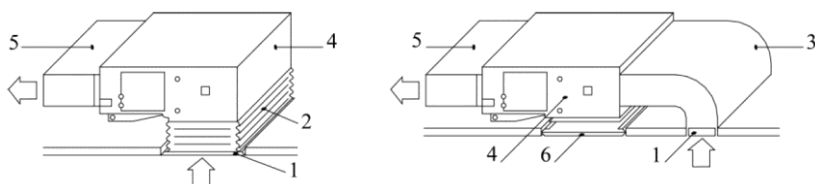
3.7 Installatie van de luchtleiding voor de aanvoer van lucht

- a. Het rechthoekige aansluitelement voor de luchtaanvoer is standaard aangebracht aan de achterzijde van de unit en de opening aan de onderzijde van de unit is afgesloten (zie afb. 11).



Afb. 11

- b. Als het gebruik van een luchtaanvoer vanaf de onderzijde gewenst is, hoeven alleen het rechthoekige aansluitelement en de afdekplaat van de luchtinlaat van plaats verwisseld te worden.
- c. Zet het ene uiteinde van de luchtleding m.b.v. (pop-) nagels vast op de luchtinlaat en het andere uiteinde op het inlaatrooster. Om eenvoudiger de gewenste hoogte te bereiken kan het tussenstuk (de flexibele buis) verkort worden, dat overigens ook m.b.v. een geschikt stuk ijzerdraad verstevigd en in de juiste vorm gebracht kan worden.
- d. Als gebruik gemaakt wordt van de luchtaanvoer via de onderzijde, is de geluidsdruk van de unit meestal hoger dan bij gebruik van de luchtaanvoer via de achterzijde. Om de geluidsdruk te minimaliseren wordt dan ook geadviseerd een geluidsdemper en een luchtkamer te installeren.
- e. De installatie moet plaatsvinden op een wijze die is aangepast aan de omstandigheden in het gebouw, het onderhoud e.d. (zie afb. 12).



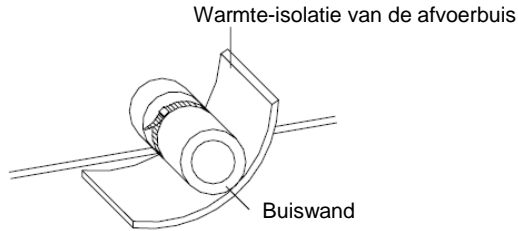
Afb. 12

Tabel 5: Onderdelen van de luchtleding voor de aanvoer van lucht

Nr.	Naam	Nr.	Naam
1	Rooster van de luchtinvoer (met filter)	4	Interne unit
2	Flexibele buis (tussenstuk)	5	Leiding voor de distributie van lucht
3	Leiding voor de aanvoer van lucht	6	Inlaatrooster

3.8 Installatie van de afvoerbuīs

- a. De afvoerbuīs moet geïnstalleerd worden met een helling van 5-10°, zodat een goede afvoer van het condenswater gegarandeerd is. De aansluitpunten van de afvoerbuīs moeten met warmte-isolerend materiaal afgedekt worden, zodat er geen water op de buīs condenseert (zie afb. 13).



Afb.13: Warmte-isolatie van de afvoerbu

- b. Er zit zowel aan de rechterzijde van de unit een aansluitpunt voor de waterafvoer, als aan de linkerkant. Nadat een keuze gemaakt is voor één van deze aansluitpunten, waarop vervolgens de afvoerbu aangesloten zal worden, moet het tweede aansluitpunt afgesloten worden m.b.v. een rubber dop, die vervolgens met ijzerdraad vastgezet en met warmte-isolatiemateriaal geïsoleerd moet worden, zodat er geen water lekt.
- c. Tijdens de productie wordt standaard het rechter aansluitpunt afgesloten met de dop.

⚠ ATTENDERING!

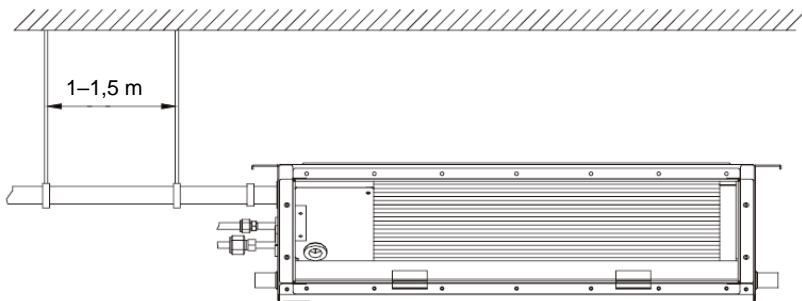
Er mag bij de aansluitpunten van de afvoerbu geen water lekken.

3.9 Ontwerpen van de installatie van de afvoerbu

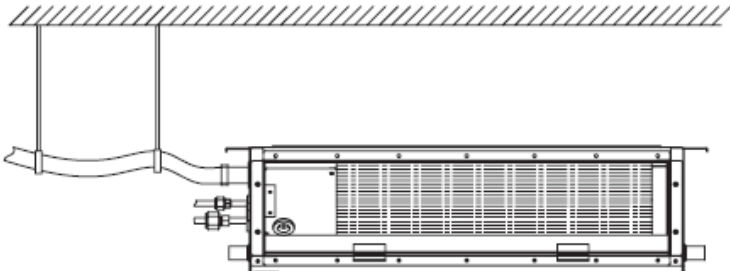
- a. De afvoerbu moet schuin geïnstalleerd worden (met een hellingsgraad van 1/50 t/m 1/100), zodat er geen water in blijft staan.
- b. Druk bij het aansluiten van de afvoerbu op de unit niet te hard op het uitlaat aan de zijkant van de unit. De buis moet zo dicht mogelijk bij de unit vastgezet worden.
- c. Voor de afvoerbu kan gebruik gemaakt worden van een gewone buis van hard PVC, aangeschaft in een lokale winkel. Schuif, om de aansluiting te realiseren, het uiteinde van de PVC-buis in het aansluitpunt van de afvoer en zet het vervolgens vast m.b.v. de afvoerslang en ijzerdraad. Maak ten behoeve van de aansluiting van de afvoerslang op het aansluitpunt nooit gebruik van lijm.
- d. Als de afvoerbu voor het afvoeren van condenswater gebruikt wordt voor meerdere unit, moet het gezamenlijke deel van de buis 100 mm lager liggen dan het aansluitpunt van de unit. In dit verband is het ook beter gebruik te maken van een buis met grotere doorsnede.

3.10 Installatie van de afvoerbuis

- a. De doorsnede van de afvoerbuis moet groter of gelijk zijn aan de doorsnede van de koelmediumleiding (een PVC-buis, uitwendige doorsnede 25 mm, wanddikte $\geq 1,5$ mm).
- b. De afvoerbuis moet zo kort mogelijk zijn en een hellingsgraad van ten minste 1/100 hebben, zodat er in het systeem geen luchtballen ontstaan.
- c. Als het niet lukt op een normale manier een afvoerbuis met de juiste hellingsgraad te installeren, moet er voor verhoogde afvoer een buis extra geïnstalleerd worden.
- d. Tussen de houders van de afvoerbuis moet een lengte van maximaal 1–1,5 m aangehouden worden, zodat de buis niet gaat doorhangen.



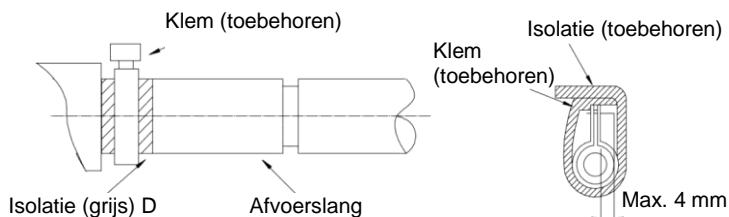
Juiste manier (met een hellingsgraad van ten minste 1/100)



Verkeerd

Afb. 14

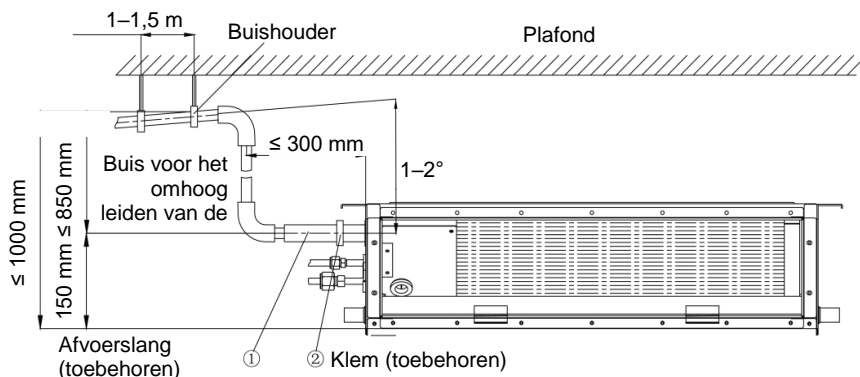
- e. Schuif de afvoerslang in de afvoeropening en zet haar vast met klemmen.
- f. Omwikkel de klemmen met een flinke laag warmte-isolatie.
- g. Isoleer ook de delen van de afvoerbuis die door vertrekken leiden.



Afb. 15

3.11 Aanwijzingen voor het gebruik van buizen voor het omhoog leiden van de afvoer

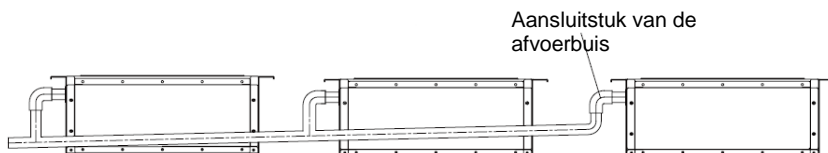
De installatiehoogte van de buis voor het omhoog leiden van de afvoer mag niet groter zijn dan 850 mm. De geadviseerde hellingsgraad van de buis voor het omhoog leiden van de afvoer t.o.v. het aansluitstuk bedraagt 1° tot 2° . Als de buis voor het omhoog leiden van de afvoer een rechte hoek maakt t.o.v. de unit, moet de hoogte van de buis voor het omhoog leiden van de afvoer kleiner zijn dan 800 mm.



Afb. 16

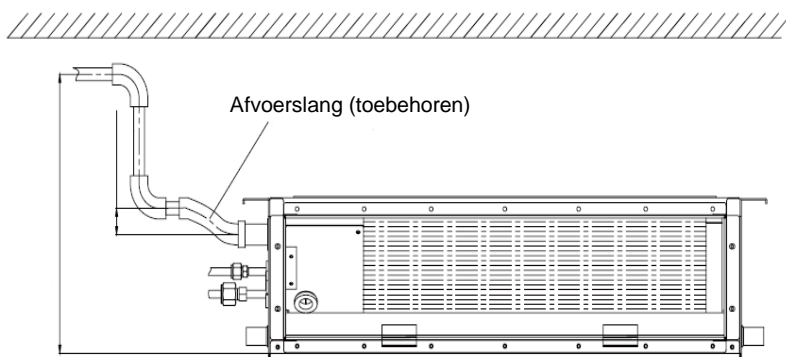
Opmerkingen:

- 1 Het hoogteverschil tussen de beide uiteinden van de afvoerslang mag niet groter zijn dan 75 mm, zodat het aansluitstuk van de afvoer niet belast wordt door al te grote krachten.
- 2 Ga bij het aansluiten van verschillende afvoerbuizen op één gezamenlijke afvoerbuis te werk volgens de hieronder opgenomen afbeelding. De doorsnede van de afvoerbuis moet overeenkomen met het vermogen van de units.



Max. 1000 mm

Max. 75 mm



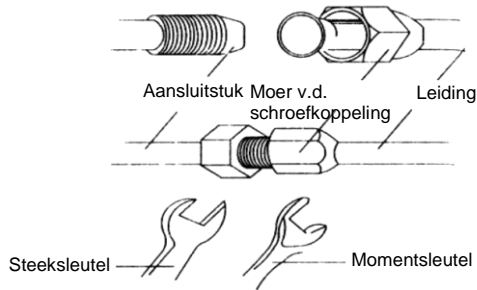
Afb. 17

3.12 Test van het afvoersysteem

- a. Voer na de realisatie van de elektroinstallatie een test van het afvoersysteem uit.
- b. Controleer tijdens deze test of het water goed door de buis stroomt en check zorgvuldig na of het niet lekt bij aansluitpunten. Als de unit in een nieuw gebouw geïnstalleerd wordt, wordt geadviseerd deze test uit te voeren voordat de cassettes van het onderaanzicht gemonteerd worden.

3.13 Leidingen

- a. Houd het verwijde uiteinde van de koperen buis tegen het aansluitstuk met de schroefdraad en draai de moer van de schroefkoppeling met de hand aan.
- b. Draai de moer vervolgens aan met een momentsleutel, totdat de sleutel begint door te draaien (zie afb. 18).



Afb. 18

Tabel 6: Aandraaimomenten van moeren van schroefkoppelingen

Doorsnede van de buis (mm)	Aandraaimoment (N·m)
Ø 6,35 (1/4)	15–30
Ø 9–9,52 (3/8)	35–40
Ø 12 (1/2)	45–50
Ø 15,9 (5/8)	60–65

- c. De boogstraal van de bochten van leidingen mag niet te klein zijn, anders kunnen de leidingen barsten. Maak voor het buigen van leidingen gebruik van een buizenbuiger.
- d. Pak de onblote delen van de koelmediumleiding en de verbindingen in met isolatiemateriaal en bevestig de dit warmte-isolatiemateriaal met plastic tape.

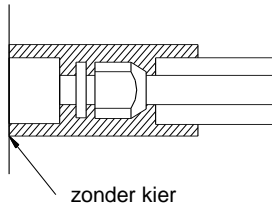
⚠ ATTENDERINGEN!

- 1 Trek bij het aansluiten van de koelmediumleiding op de interne unit nooit met kracht aan het aansluitstuk van de interne unit, anders zou de capillaire buis of een andere buis kunnen barsten, waardoor een koelmediumlekkage ontstaat.
- 2 De koelmediumleiding moet bevestigd worden m.b.v. Houders, zodat haar gewicht niet direct van invloed is op de unit.

3.14 Isolatie van de koelmediumleiding

- a. De koelmediumleiding moet geïsoleerd worden m.b.v. warmte-isolatiemateriaal en plastic tape, dit ter voorkoming van het condenseren en afdruppelen van water.

- b. De aansluitingen van de interne unit moeten verpakt worden in warmte-isolatiemateriaal en de isolering mag ook bij de verbindingen geen kieren hebben (zie afb. 19).



Afb. 19

⚠ ATTENDERING!

Als de leiding geïsoleerd is, mag u hem niet meer onder een kleinere hoek verbuigen, anders zou ze kunnen barsten.

- c. Omwikkelen van de buis met tape

- 1) Bind de koelmediumleiding en de elektriciteitskabel m.b.v. Bindbandjes aan elkaar en scheid ze van de afvoerbuis, dit ter voorkoming van het afdruppelen van condenswater.
- 2) Omwikkel de leidingen van onderaf, vanaf de externe unit, naar boven toe tot aan de plaats waar de leiding door de muur leidt. Bij het omwikkelen moet iedere nieuwe wikkeling voor de helft over de voorgaande tape-wikkeling liggen.
- 3) Bevestig de omwikkelde leidingen m.b.v. houders aan de muur.

⚠ ATTENDERINGEN!

- 1 Omwikkel de leidingen niet te strak. Dit zou het effect van de warmte-isolatie verslechteren. Let op dat de afvoerslang gescheiden is van de leidingen.
- 2 Vul na het omwikkelen van de leidingen de opening in de muur op met dichtingsmateriaal, zodat u voorkomt dat er wind en/of regen in het vertrek terecht kunnen komen.

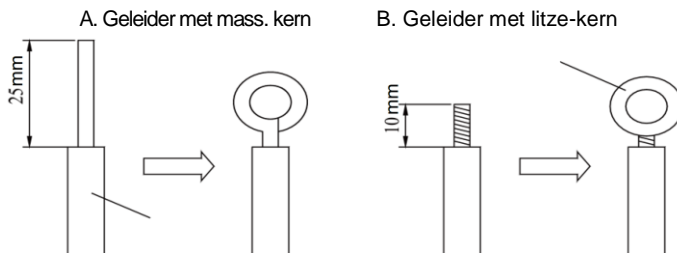
3.15 Aansluiting van de geleiders op het klemmenbord

a. Aansluiting van geleiders met een massieve kern

- 1) Verwijder m.b.v. een instrument voor isolatieverwijdering de isolatie van het uiteinde van de geleider, over een lengte van ongeveer 25 mm.
- 2) Draai de schroef op het klemmenbord van de airconditioning los.
- 3) Creëer aan het uiteinde van de geleider m.b.v. een tang een oog a.d.h.v. de doorsnede van de schroef.
- 4) Steek de schroef door het oog van de geleider en draai haar weer vast op het klemmenbord.

b. Aansluiting van geleiders met een litze-kern

- 1) Verwijder m.b.v. een instrument voor isolatieverwijdering de isolatie van het uiteinde van de geleider, over een lengte van ongeveer 10 mm.
- 2) Draai de schroef op het klemmenbord van de airconditioning los.
- 3) Klem m.b.v. een krimp tang op het ontblote uiteinde van de geleider een kabeluiteinde (kabelschoen) met een omvang die overeenkomt aan de omvang van de schroef van het klemmenbord.
- 4) Steek de schroef door de kabelschoen op de geleider en draai haar weer vast op het klemmenbord.



Afb. 20

⚠ WAARSCHUWINGEN!

- 1 Als de stroomtoevoer- of communicatiekabel beschadigd is, moet deze vervangen worden door een kabel met de voorgeschreven specificaties.
- 2 Controleer voor het aansluiten de op het serieplaatje vermelde spanningswaarde en realiseer vervolgens pas de aansluiting a.d.h.v. het volgende schema.

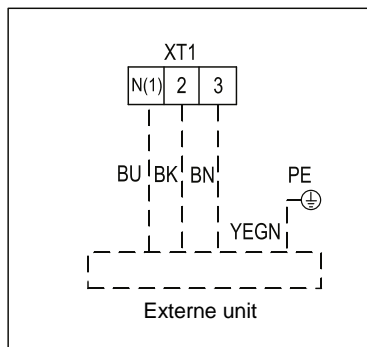
- 3 Voor de aansluiting van de airconditioning mag uitsluitend gebruik gemaakt worden van een toevoerkabel die over de juiste specificaties beschikt. In de stroomtoevoer moeten een aardlekschakelaar en een installatieautomaat aangebracht worden, die beschermen tegen kortsluiting en overbelasting.
- 4 De airconditioning moet geaard worden, zodat verwondingen door defecte isolatie voorkomen worden.
- 5 Voor de aansluiting moet gebruik gemaakt worden van geleiders met een massieve kern of geleiders met een litze-kern en kabelschoenen. Als geleiders met een litze-kern direct op het klemmenbord bevestigd worden, kan dit tot brand leiden.
- 6 Alle geleiders moeten aangesloten worden volgens het aansluitschema. Onjuiste aansluiting leidt ertoe dat de airconditioning op abnormale wijze functioneert of beschadigd raakt.
- 7 Let op dat de elektriciteitskabels noch de koelmediumbuizen, noch de compressor, de ventilator of enige andere bewegende onderdelen aanraken.
- 8 Breng geen willekeurige wijzigingen aan in de aansluitingen in de interne unit, anders aanvaardt de producent geen aansprakelijkheid voor schade of het op abnormale wijze functioneren van de unit.

3.16 Aansluiting van de toevoerkabel (enkelfasige stroomtoevoer)

ATTENDERINGEN!

Alle interne units moeten hun stroomtoevoer uit dezelfde bron verkrijgen.

- a. Neem de dekplaat van de elektriciteitskast van de interne unit af.
- b. Haal de toevoerkabel door de rubberen doorvoertule.
- c. Haal de kabel (met de communicatiegeleider) via de opening voor buizen in het chassis en de onderzijde van de installatie naar boven toe en sluit de bruine geleider vervolgens aan op klem „3 “, de zwarte geleider (de communicatiegeleider) op klem „2 “, de blauwe geleider op klem „N(1) “ en de aardingsgeleider op de klem op de elektriciteitskast. Zet de kabel vast m.b.v. de hiertoe bestemde klem, meegeleverd in het chassis.
- d. Zet de toevoerkabel stevig vast m.b.v. de klem.



BK: Zwart
 BN: Bruin
 BU: Blauw
 PE: Aarding
 YEGN: Groengeel

Afb. 21

3.17 Elektroinstallatie

Tabel 7:

Interne unit		Toevoerkabel	Bedrijfs- stroom (A)	Vermogen (W)	Aanbevolen toevoerkabel (doorsnede x aantal aders)
Type	Model		Ventilator- motor van de interne unit	Koeling/ Verwarming	
Koeling/ Verwarming	09K	220–240 V~ 50 Hz	0,28	70	0,75×4
	12K	220–240 V~ 50 Hz	0,33	80	0,75×4
	18K	220–240 V~ 50 Hz	0,35	80	0,75×4
	24K	220–240 V~ 50 Hz	0,87	200	0,75×4

Opmerking:

De hierboven genoemde doorsnede van de geleiders/adere geldt voor een toevoerkabel met een lengte van 15 meter. Ter voorkoming van een groot spanningsverlies en oververhitting van de kabel moet bij langere kabels gebruik gemaakt worden van geleiders/adere met een grotere doorsnede.

4 Nominale gebruiksvoorwaarden

Tabel 8: Reikwijdte van de gebruikstemperaturen

	Binnentemperatuur		Buitentemperatuur	
	Drogebol-	Nattebol-	Drogebol-	Nattebol-

	temperatuur (DB) °C	temperatuur (WB) °C	temperatuur (DB) °C	temperatuur (WB) °C
Nominale koeling	27	19	35	24
Maximale koeling	32	23	43	26
Nominale verwarming	20	15	7	6
Maximale verwarming	27	—	24	18

5 Analyse van storingen

Als de airconditioning niet normaal functioneert, controleer dan vóórdat u contact opneemt met de werknemers van de service de volgende zaken:

Tabel 9:

Storing	Mogelijke oorzaken
Unit kan niet ingeschakeld worden	<ul style="list-style-type: none">• Fout bij de stroomtoevoer• Uitgeschakelde aardlekschakelaar vanwege lekstroom of uitgeschakelde zekeringsautomaat vanwege kortsluiting/overbelasting• Te lage toevoerspanning
De unit functioneert even en komt vervolgens tot stilstand	<ul style="list-style-type: none">• Verstopte luchtin- en/of -uitlaat van de interne of de externe unit
Onvoldoende koeling	<ul style="list-style-type: none">• Het luchtfilter is vuil of geblokkeerd• Te veel warmtebronnen of te veel mensen in het vertrek• Er staan ramen of deuren open• Er bevindt zich een obstakel bij de luchtin- of -uitlaat• De ingestelde temperatuur is te hoog
Afstandsbediening functioneert niet	<ul style="list-style-type: none">• Controleer de spanning van de batterijen van de afstandsbediening en vervang ze zonodig• Als de afstandsbediening zelfs na vervanging van de batterijen niet functioneert, maak dan het deksel aan de achterzijde open en druk op de knop „ACL“, om haar normale gebruiksmodus opnieuw op te starten.• Bevindt de afstandsbediening zich binnen het bereik van het signaal? Wordt de route van het signaal door obstakels geblokkeerd?• Richt de afstandsbediening bij gebruik t.b.v. kanaalunits in de richting van het wandbedieningselement.

Opmerking:

- 1 Als de airconditioning na het uitvoeren van de hierboven genoemde controles en het nemen van herstelmaatregelen nog steeds niet op normale wijze functioneert, neem dan contact op met een medewerker van het plaatselijke geautoriseerde service-centrum.
- 2 Als er een wandbedieningselement is aangesloten, functioneert het paneel van de display van de interne unit niet en neemt de unit geen bevelen van de afstandsbediening in ontvangst. Dit is de gebruikelijke toestand.

Tabel met storingscodes van de interne unit

Nummer	Storingscode	Storing
1	E1	Beveiliging van de compressor tegen hoge druk
2	E2	Beveiliging van de interne unit tegen ijsvorming
3	E3	Beveiliging van de compressor tegen lage druk, beveiliging tegen onvoldoende koelmedium en de modus koelmedium wegpompen
4	E4	Beveiliging tegen hoge temperaturen bij de compressorafvoer
5	E5	AC overstroombeveiliging
6	E6	Communicatiestoring
7	E7	Conflict tussen verschillende modi
8	E8	Beveiliging tegen hoge temperaturen
9	E9	Wateroverloopbeveiliging
10	F1	Onderbroken/kortgesloten kamertemperatuursensor
11	F2	Onderbroken/kortgesloten temperatuursensor op de verdamer van de interne unit
12	F3	Onderbroken/kortgesloten buitentemperatuursensor
13	F4	Onderbroken/kortgesloten temperatuursensor op de condensator van de externe unit
14	F5	Onderbroken/kortgesloten temperatuursensor op de uitlaat van de externe unit
15	H6	Geen feedback vanuit de ventilatormotor van de interne unit
16	C5	Beveiliging tegen foutieve aansluiting op verbindingblokken
17	EE	Leesfout EEPROM

Opmerking: Als er andere storingscodes weergegeven worden, neem dan contact op met een geautoriseerd service-centrum.

6 Onderhoud

ATTENDERING!

Voer voordat u een aanvang maakt met het schoonmaken van de airconditioning de volgende instructies uit:

- 1 Koppel de stroomtoevoer van de airconditioning los voordat u willekeurig welk elektrisch onderdeel aanraakt.
- 2 De unit mag alleen schoongemaakt worden als de stroomtoevoer vanuit het elektriciteitsnetwerk is uitgeschakeld en losgekoppeld, anders kan dit tot verwondingen door elektrische stroom of tot andere verwondingen leiden.
- 3 Was de unit niet met water, anders kan dit tot verwondingen door elektrische stroom leiden.
- 4 Maak voor het schoonmaken gebruik van een stabiel opstapje of een stabiele trap.
 - a. Reiniging van het filter
 - 1) Maak nooit gebruik van de airconditioning als het luchtfilter gedemonteerd is, anders kan dit tot defecten leiden.
 - 2) Als de airconditioning in een zeer stoffige omgeving gebruik wordt, dient het luchtfilter vaker gereinigd te worden (meestal één keer per twee weken).
 - b. Onderhoud voor het gebruik tijdens het seizoen
 - 1) Controleer of de luchtin- en/of -uitlaat van de interne unit niet verstopt zitten.
 - 2) Controleer of de aardingsinstallatie in goede staat verkeert.
 - 3) Controleer of de bekabeling van de installatie in goede staat verkeert.
 - 4) Controleer of de indicator op het wandbedieningselement na aansluiting van de stroomtoevoer knippert.

Opmerking:

Als er ongebruikelijke dingen gebeuren, win dan advies in van een vertegenwoordiger van de after-sales service.

- c. Onderhoud na het gebruik tijdens het seizoen
 - 1) Laat de airconditioning een halve dag in de Ventilatormodus draaien, zodat de binnenzijde goed opdroogt.

- 2) Als de unit gedurende lange tijd niet gebruikt zal worden, koppel haar dan los van de stroomtoevoer, zodat er energie wordt uitgespaard; de stroomtoevoerindicator van het wandbedieningselement gaat uit.

7 Veilige omgang met het brandbare koelmedium

Kwalificatie-eisen voor monteurs en onderhoudstechnici

- Alle medewerkers die met het airconditioningssysteem werken, dienen over een geldig certificaat te beschikken, afgegeven door de bevoegde instantie, evenals over in deze branche erkende kwalificaties voor werk met koelsystemen. Mocht het noodzakelijk zijn dat reparaties aan en/of onderhoud van de installatie worden uitgevoerd door andere technici, dan moeten deze onder toezicht werken van een persoon die over de kwalificaties voor het gebruik van brandbare koelmedia beschikt.
- De installatie mag uitsluitend gerepareerd worden a.d.h.v. de door de producent van de installatie aangeraden werkwijzen.

Opmerkingen t.a.v. de installatie

- De airconditioning mag niet gebruikt worden in vertrekken waar vuur brandt (bijv. een open haard, een gasfornuis, elektrische verwarming met gloeispalolen).
- Het is verboden gaten in de koelmediumleidingen te boren of ze in het vuur te gooien.
- De airconditioning mag uitsluitend geïnstalleerd worden in vertrekken met een grotere dan de minimale vloeroppervlakte. De minimale vloeroppervlakte van het vertrek wordt vermeld op het serieplaatje en in de hieronder opgenomen tabel.
- Na de installatie moet getest worden of er geen koelmedium uit de airconditioning lekt.

Tabel a: Minimale vloeroppervlakte van vertrekken (m²)

Hoeveelheid koelmedium (kg)	≤ 1,2	1,3	1,4	1,5	1,6	1,7	1,8	1,9	2	2,1	2,2	2,3	2,4	2,5
Montage op de vloer	/	14,5	16,8	19,3	22	24,8	27,8	31	34,3	37,8	41,5	45,4	49,4	53,6
Montage in het raam	/	5,2	6,1	7	7,9	8,9	10	11,2	12,4	13,6	15	16,3	17,8	19,3
Montage aan de muur	/	1,6	1,9	2,1	2,4	2,8	3,1	3,4	3,8	4,2	4,6	5	5,5	6
Montage aan het plafond	/	1,1	1,3	1,4	1,6	1,8	2,1	2,3	2,6	2,8	3,1	3,4	3,7	4

Opmerkingen t.a.v. het onderhoud

- Controleer of de ruimte voor het onderhoud en de vloeroppervlakte van het vertrek voldoen aan de op het serieplaatje vermelde vereisten.
 - De installatie mag alleen gebruikt worden in vertrekken die aan de op het serieplaatje vermelde vereisten voldoen.
- Controleer of de ruimte voor het onderhoud goed geventileerd is.
 - Tijdens de werkzaamheden moet voortdurend geventileerd worden.

- Controleer dat zich in de ruimte voor het onderhoud geen open vuur en/of andere potentiële vuurbronnen bevinden.
 - In de ruimte voor het onderhoud mag zich geen open vuur bevinden en er moet een waarschuwingsbordje met de tekst „Verboden te roken“ opgehangen worden.
- Controleer of de aanduidingen op de installatie zich in goede staat bevinden.
 - Vervang slecht zichtbare of beschadigde waarschuwingsbordjes.

Solderen

Wanneer het t.b.v. het onderhoud nodig is leidingen van het koelsysteem te zagen of solderen, ga dan te werk a.d.h.v. de volgende stappen:

- a. Schakel de installatie uit en koppel haar los van de stroomtoevoer.
- b. Verwijder het koelmedium.
- c. Zuig het systeem vacuüm.
- d. Maak de leidingen schoon met stikstof in gasvorm (N_2).
- e. Voer het zagen of solderen uit.
- f. Transporteer de installatie vanwege het solderen terug naar het service-centrum.
 - Koelmedium moet t.b.v. recycling worden opgeslagen in een speciaal vat.
 - Check na of zich in de nabijheid van de uitlaat van de vacuümpomp geen open vuur bevindt en of de plaats goed geventileerd is.

Aanvullen van het koelmedium

- Maak voor het vullen gebruik van een uitrusting die uitsluitend bestemd is voor het koelmedium R32. Let op dat verschillende soorten koelstoffen niet met elkaar gecontamineerd raken.
- Het koelmediumreservoir dient zich tijdens het vullen met koelmedium in verticale positie te bevinden.
- Plak na voltooiing van het vullen een sticker op de installatie met de gegevens van de koelmediumvulling.
- Zorg ervoor dat er niet te veel koelmedium toegevoegd wordt.
- Controleer na het vullen en vóór het proefdraaien of er geen koelmediumlekkages zijn. Ook bij het verplaatsen van de installatie dienen controles op koelmediumlekkages uitgevoerd te worden.

Veiligheidsaanwijzingen voor transport en opslag

- Voer vóór het uitladen van de installatie en het openen van de transportverpakking een controle uit met een ontvlambare gasdetector.
- In de ruimte mag zich geen open vuur bevinden. Houd u aan het rookverbod.
- Houd u aan de plaatselijke voorschriften en wetten.

8 Aanwijzingen voor deskundigen

- **Bij installaties die gebruik maken van brandbare koelmedia moeten de volgende controles uitgevoerd worden:**
 - De hoeveelheid vulling moet overeenkomen met de omvang van de ruimte, waarin de delen die het koelmedium bevatten geïnstalleerd zijn.
 - De ventilatie-installatie en -openingen moeten functioneren en mogen niet geblokkeerd zijn.
 - Wanneer gebruik gemaakt wordt van een indirect koelcircuit, moet de aanwezigheid van koelmedium in het secundaire circuit gecontroleerd worden.
 - De aanduidingen op de installatie moeten altijd goed zichtbaar en leesbaar zijn. Onleesbare aanduidingen en opschriften moeten hersteld worden.
 - Leidingen voor het koelmedium en andere onderdelen moeten op zodanige locaties aangebracht worden, dat het onwaarschijnlijk is dat ze worden blootgesteld aan willekeurig welke stof die corrosie kan veroorzaken van onderdelen die koelmedium bevatten, voorzover deze niet vervaardigd zijn van materialen die van nature corrosiebestendig zijn of voorzover ze niet op geschikte wijze beschermd worden.
- **Reparaties aan en onderhoud van elektrische onderdelen moeten mede bestaan uit een veiligheidscontrole bij aanvang van de werkzaamheden en uit een werkwijze voor de controle van onderdelen. Wanneer er een storing optreedt die de een gevaar zou kunnen vormen voor de veiligheid, mogen de elektriciteitscircuits niet aan een elektriciteitsbron gekoppeld worden, zolang het probleem niet naar behoren is opgelost. Wanneer een storing niet direct opgelost kan worden en het toch noodzakelijk is de airconditioning verder te gebruiken, moet gebruik gemaakt worden van een passende tijdelijke oplossing. Dit moet aan de eigenaar van de installatie gemeld worden, zodat alle overige betrokkenen geïnformeerd worden.**
- **Veiligheidscontroles bij aanvang van de werkzaamheden bestaan uit:**
 - Zijn de condensatoren spanningsvrij? Het ontladen moet op een veilige manier plaatsvinden, zodat er geen vonken ontstaan.
 - Tijdens het vullen/leegzuigen van het koelsysteem met medium en tijdens het schoonmaken van dit systeem mogen er geen elektrische onderdelen of geleiders onafgedekt zijn.
 - De installatie moet naar behoren geaard zijn.
- **Controle van de aanwezigheid van koelmedium**

De ruimte moet vóór en tijdens de werkzaamheden gecontroleerd worden m.b.v. een geschikte koelmediumdetector, zodat de technisch medewerker geïnformeerd is over eventuele giftige of brandbare gassen in de lucht. Check na of de gebruikte detectie-installatie voor koelmediumlekkages geschikt is voor alle gebruikte koelmedia, d.w.z. dat hij geen vonken mag veroorzaken, adequaat gedicht of vonkveilig moet zijn.
- **Toegankelijkheid van een blusapparaat**

Wanneer het noodzakelijk is aan de koelinstallatie of aan andere, hiermee samenhangende onderdelen willekeurig welke werkzaamheden bij hogere temperaturen uit te voeren, moet er geschikte apparatuur voor het blussen van

brand aanwezig zijn. Zorg ervoor dat bij de plaats waar koelmedium toegevoegd wordt een poeder- of CO₂-(sneeuw)blusapparaat gereed staat.

- **Geventileerde omgeving**

Zorg ervoor dat de ruimte vóór ingrepen in het systeem, of voordat u een aanvang maakt met de werkzaamheden bij hogere temperaturen, geopend of voldoende geventileerd is. Er moet gedurende de volledige duur van de werkzaamheden voldoende geventileerd worden. Het ventileren moet al het gelekte koelmedium op veilige wijze verspreiden, liefst naar de buitenlucht.

- **Detectiemethoden voor lekken**

Voor de meeste koelmedia kan gebruik gemaakt worden van oplossingen voor de detectie van lekken. Chloorhoudende schoonmaakmiddelen moeten echter vermeden worden, want chloor kan met het koelmedium reageren en corrosie van de koperen leidingen veroorzaken.

- **Controles van de airconditioning**

Wanneer er elektrische onderdelen vervangen worden, moet het vervangende onderdeel geschikt zijn voor zijn bestemming en over de juiste specificaties beschikken. Houd u altijd aan de aanwijzingen van de producent voor onderhoud en service. Win in geval van twijfel advies in van de technische afdeling van de producent.

- **Controles van elektrische installaties**

- Zijn de condensatoren spanningsvrij? Het ontladen moet op een veilige manier plaatsvinden, zodat er geen vonken ontstaan.
- Tijdens het vullen/leegzuigen van het koelsysteem met koelmedium en tijdens het schoonmaken van dit systeem mogen er geen elektrische onderdelen of geleiders onafgedekt zijn.

- **Reparatie van afgedichte onderdelen**

Bij reparaties van afgedichte onderdelen moeten alle elektriciteitsbronnen van de te repareren installatie losgekoppeld worden vóórdat de afgedichte afschermingen e.d. gedemonteerd worden. Wanneer het tijdens reparaties noodzakelijk is dat de stroomtoevoer aan de installatie gekoppeld wordt, moet op het meest kritieke punt een permanent functionerende lekstroommeter aangebracht worden, die waarschuwt voor potentieel gevaarlijke situaties.

Bijzondere aandacht moet ook besteed worden aan de volgende punten, dit om er zorg voor te dragen dat tijdens de werkzaamheden aan elektrische onderdelen geen afschermingen zodanig verstoord raken, dat dit van invloed is op de beschermingsklasse. Dit betreft ook beschadigde kabels, overmatige aantallen aansluitingen, klemmen die niet uitgevoerd zijn volgens de oorspronkelijke specificaties, beschadigde dichtingen, onjuiste montage, slecht passende dichtingen enz..

- Controleer of de installatie veilig gemonteerd is.
- Zorg ervoor dat dichtingen noch dichtingsmaterialen zodanig beschadigd zijn dat ze niet kunnen voorkomen dat er brandbare gassen binnendringen. Vervangende onderdelen moeten voldoen aan de specificaties van de producent.

OPMERKING: Het gebruik van siliconendichtingen kan de werking van bepaalde typen apparatuur voor de detectie van gassen verstoren. Vonkveilige onderdelen hoeven voor de aanvang van de werkzaamheden niet geïsoleerd te worden.

- **Reparatie van vonkveilige onderdelen**

- Sluit op het circuit geen permanente inductie- of capaciteitsbelastende apparatuur aan als u niet hebt nagecheckt of hierdoor de voor de installatie toegelaten spanning of stroom niet overschreden worden.
- Vonkveilige onderdelen vormen de enige soort onderdelen, waaraan ook gewerkt mag worden als er brandbare gassen in de lucht aanwezig zijn. De testapparatuur moet over de voorgeschreven specificaties beschikken.
- Vervang onderdelen alleen door door de producent gespecificeerde delen. Andere onderdelen zouden ontbranding van in de lucht gelekt koelmedium kunnen veroorzaken.

- **Bekabeling**

Controleer of de bekabeling niet versleten is en of ze niet te lijden heeft van corrosie, overmatige druk- of trekkrachten, vibraties, scherpe randen of andere ongunstige invloeden vanuit de omgeving. De controle moet ook de ouderdom van het materiaal in beschouwing nemen, evenals de invloed van permanente vibraties, veroorzaakt door bijv. de compressors of ventilatoren.

- **Detectie van brandbare koelmedia**

Bij het zoeken of detecteren van koelmediumlekkages mag onder geen enkel beding gebruik gemaakt worden van potentiële ontbrandingsbronnen. Er mag geen gebruik gemaakt worden van een halogeendetector (noch van enige andere detector die gebruik maakt van open vuur).

- **Buitengebruikstelling**

Voordat deze handeling wordt uitgevoerd moet de technisch medewerker volledig bekend zijn met de installatie en al haar onderdelen. We adviseren gebruik te maken van beproefde werkwijzen voor de veilige, volledige verwijdering van het koelmedium. Wanneer i.v.m. hergebruik van het koelmedium een analyse noodzakelijk is, moeten vóór de verwijdering van het koelmedium monsters van de olie en het koelmedium genomen worden. Voor de aanvang van de werkzaamheden dient tevens voor een elektriciteitsbron gezorgd te worden.

- a) Maak kennis met de installatie en haar gebruikswijze.
- b) Ontkoppel het systeem van de elektriciteitstoevoer.
- c) Check vóór de aanvang van de werkzaamheden na, of:
 - u zonodig t.b.v. het verplaatsen van voorraadvaten kunt beschikken over een mechanische hefinstallatie.
 - u over alle persoonlijke beschermingsmiddelen beschikt en of deze op de juiste wijze gebruikt worden.
 - het afzuigproces van het koelmedium permanent door een gekwalificeerde persoon gecontroleerd wordt.
 - de pompinstallaties en de vaten aan de van toepassing zijnde normen voldoen.
- d) Zuig, voorzover dit mogelijk is, het koelmedium uit het systeem.
- e) Wanneer vacuüm pompen niet mogelijk is, bereid de verdeler dan zodanig voor, dat het mogelijk is het koelmedium apart uit de verschillende onderdelen van het systeem te zuigen.
- f) Plaats, voordat u een aanvang maakt met het afzuigen van het koelmedium, het vat voor het koelmedium op een weegschaal.

- g) Zet de zuiginstallatie aan en ga te werk volgens de aanwijzingen van de producent.
- h) Maak de vaten niet overvol. (Niet meer dan 80 % van de inhoud in geval van vulling met vloeistof).
- i) Overschrijd de maximale werkdruk van de vaten niet, zelfs niet tijdelijk.
- j) Als de vaten op de juiste wijze gevuld zijn en het proces voltooid is, zorg er dan voor dat de vaten en de zuiginstallatie direct van de locatie verwijderd worden en dat alle ventielen van de installatie gesloten worden.
- k) Wanneer het niet gezuiverd en gecontroleerd is, mag het afgezogen koelmedium niet gebruikt worden voor het vullen van een ander airconditioningssysteem.

- **Aanduidingen**

De installatie moet voorzien worden van een plaatje met de informatie dat ze buiten bedrijf gesteld is en dat het koelmedium verwijderd is. Op het plaatje moeten een datum en een handtekening aangebracht worden. Zorg er bij installaties die een brandbaar koelmedium bevatten voor, dat ze voorzien worden van een plaatje met de informatie dat de installatie een brandbaar koelmedium bevat.

- **Afzuigen en recyclen van het koelmedium**

- We adviseren u bij het verwijderen van het koelmedium uit het systeem, t.b.v. reparaties of wanneer de installatie buiten bedrijf gesteld wordt, gebruik te maken van beproefde werkwijzen voor de veilige, volledige verwijdering van het koelmedium.
- Als het koelmedium wordt overgepompt in vaten, zorg er dan voor dat gebruik gemaakt wordt van vaten die geschikt zijn voor het recyclen van het koelmedium. Zorg ervoor dat er voldoende vaten aanwezig zijn om het koelmedium uit het hele systeem volledig in onder te brengen. Alle te gebruiken vaten moeten geschikt zijn voor het over te pompen koelmedium en moeten voorzien zijn van de benodigde aanduidingen (d.w.z. speciale vaten voor het recyclen van koelmedia). De vaten moeten voorzien zijn van een veiligheidsklep en bijbehorende sluitventielen die in goed bruikbare staat verkeren. Voordat het koelmedium afgezogen wordt moeten de lege recycle-vaten vacuüm gezogen en zo mogelijk gekoeld worden.
- De pompinstallatie moet in goed bruikbare staat verkeren. Er moet zich een handleiding bij bevinden en ze moet geschikt zijn voor het pompen van alle gebruikte soorten koelmedium, inclusief brandbare media, mocht dit noodzakelijk zijn. Daarnaast moet er een set gekalibreerde weegschalen in goed bruikbare staat aanwezig zijn. Slangen moeten voorzien zijn van goed dichtende koppelingen en moeten in goede staat verkeren. Controleer voor gebruik van de zuiginstallatie of ze in goed bruikbare staat verkeert, of ze op de juiste manier onderhouden is en of alle gebruikte elektrische onderdelen afgedicht zijn, zodat ontbranding bij een eventuele lekkage van koelmedium voorkomen wordt. Richt u in geval van twijfel tot de producent.
- Het afgezogen koelmedium moet in de juiste recycle-vaten aan de leverancier van het koelmedium geretourneerd worden en moet voorzien worden van de benodigde aanduidingen voor het transport van afval. Meng in de pompunits en met name in de vaten geen verschillende soorten koelmedium door elkaar.
- Mocht het noodzakelijk zijn de compressor te demonteren of de olie eruit te verwijderen, check dan na of hij voldoende vacuüm gepompt is, zodat er zorg

voor gedragen is dat er geen brandbaar koelmedium in de olie achterblijft. Het vacuüm pompen moet tevens worden uitgevoerd voordat de compressor aan de leverancier geretourneerd wordt. Om dit proces te versnellen mag alleen gebruik gemaakt worden van elektrische verwarming van de behuizing van de compressor. Wanneer olie uit het systeem verwijderd wordt, moet men zich aan de benodigde veiligheidsmaatregelen houden.

TERUGNAME VAN ELEKTRONISCH AFVAL



Het op het product of in de begeleidende documentatiematerialen aangebrachte symbool betekent dat afgedankte elektrische of elektronische producten niet tezamen met het normale huishoudelijke afval verwerkt mogen worden. Lever het afgedankte product ten behoeve van de juiste verwerking af bij een hiertoe aangewezen inzamelpunt, waar het zonder betaling in ontvangst genomen zal worden. Door dit product op de juiste wijze te verwerken, helpt u waardevolle natuurlijke grondstoffen te sparen en gezondheidsrisico's voor mensen, die ten gevolge van onjuiste afvalverwerking zouden kunnen ontstaan, te voorkomen. Voor meer gedetailleerde informatie kunt u terecht op het lokale gemeentehuis of bij het dichtstbijzijnde inzamelpunt.

INFORMATIE OVER HET KOELMEDIUM

Dit apparaat bevat onder het Kyoto-protocol vallende gefluoreerde broeikasgassen. Het onderhoud en de verwerking na afdanking moeten uitgevoerd worden door gekwalificeerd personeel.

Type koelmedium: R32

Hoeveelheid koelmedium: zie het op het apparaat aangebrachte plaatje.

GWP-waarde: 675 (1 kg R32 = 0,675 t CO₂ eq)

GWP = Global Warming Potential (aardopwarmingsvermogen)



Het apparaat beschikt over een vulling van het brandbare koelmedium R32.

Neem in geval van kwaliteits- of andere problemen alstublieft contact op met uw lokale verkoper of met een geautoriseerd service-centrum. **Het telefoonnummer voor noodoproepen is: 112**

PRODUCENT

SINCLAIR CORPORATION Ltd.

1-4 Argyll St.

London W1F 7LD

UK

www.sinclair-world.com

Dit apparaat is geproduceerd in China (Made in China).

VERTEGENWOORDIGER, KLANTENSERVICE EN -ONDERSTEUNING

Beijer Ref Support BV

Westfields 1210

5688 HA Oirschot

Netherlands

Tel.: +31 88 122 0700

www.beijerref.nl | purchasing@beijerref.nl





sinclair

AIR CONDITIONING