

Installation guide

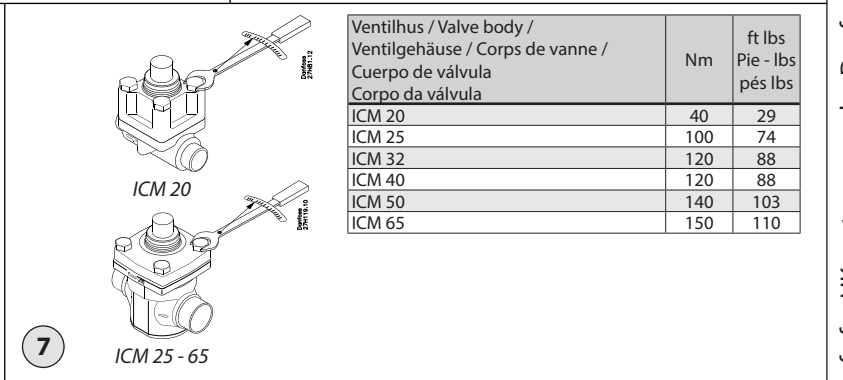
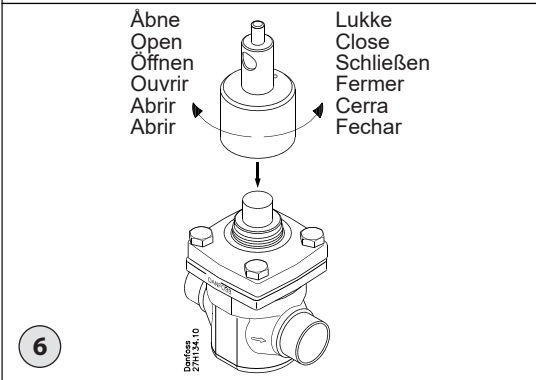
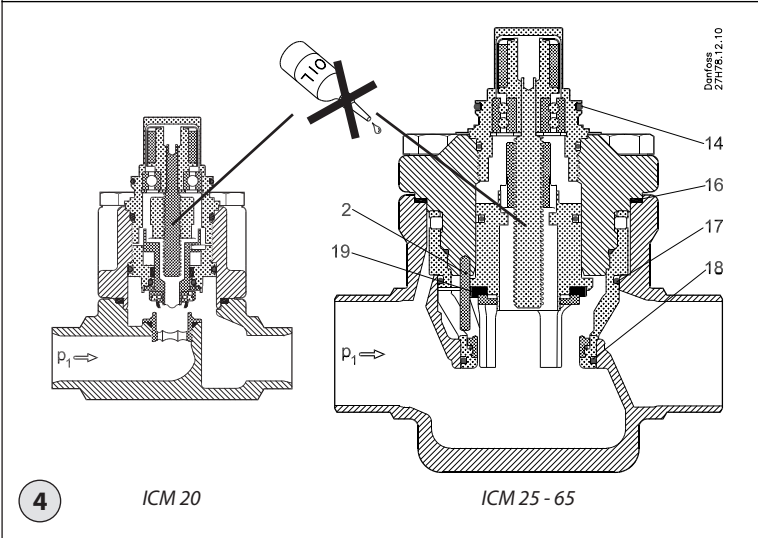
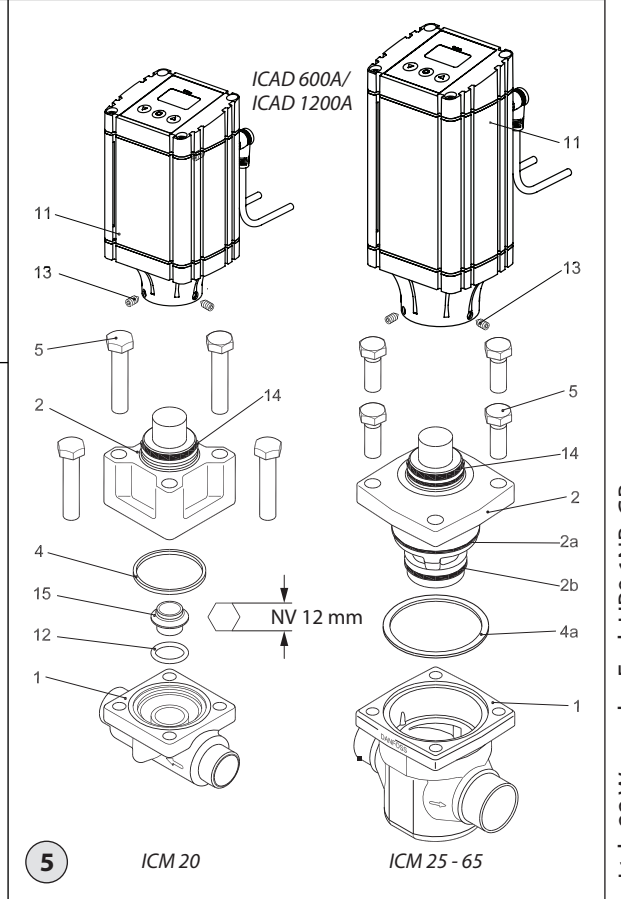
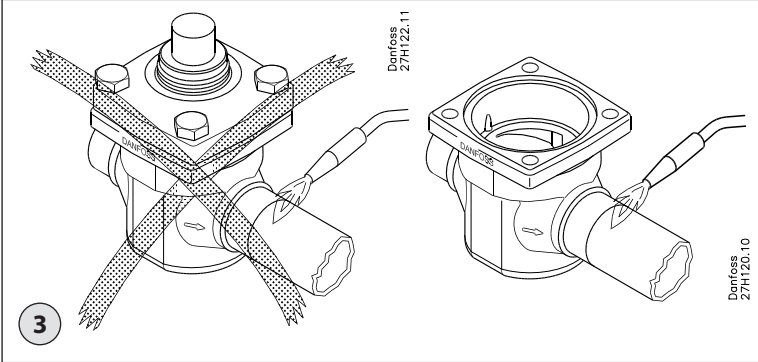
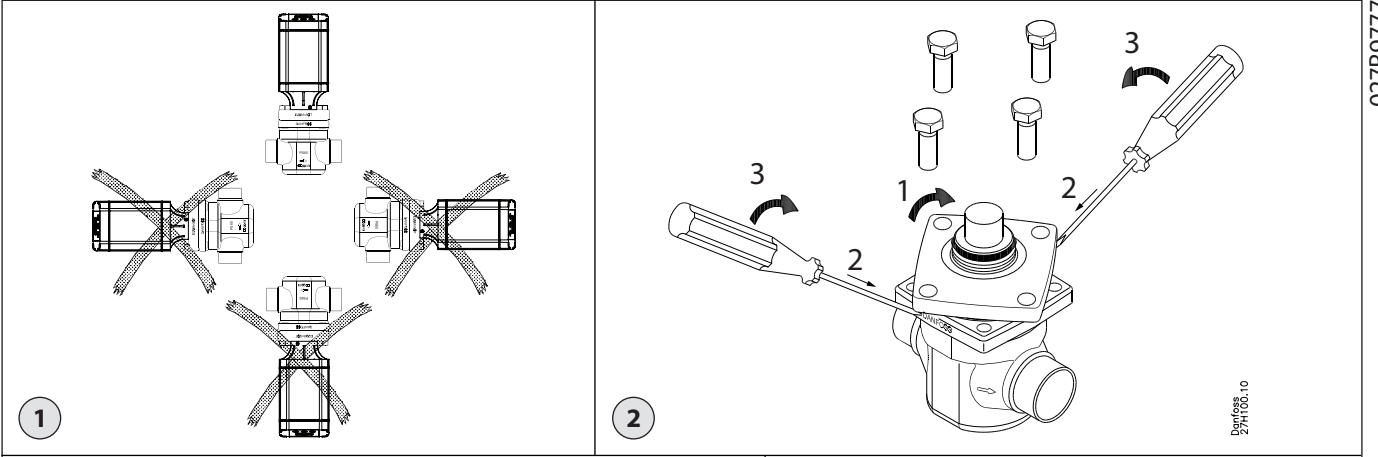
# Motor operated valve

## Type ICM 20-65

UK  
CA  
089 0879

027R9777

027R9777



Імпортер: ТОВ з іі "Данфосс ТОВ" 04080, Київ 80, п/с 168, Україна

Info for UK customers only : Danfoss Ltd., 22 Wycombe End, HP9 1NB, GB

## ENGLISH

### Installation

#### Refrigerants

##### ICM 20:

Applicable to HCFC, non flammable HFC, R717 (Ammonia) and R744 (CO<sub>2</sub>)

##### ICM 25-65:

Applicable to HCFC, non flammable HFC, R717 (Ammonia), R744 (CO<sub>2</sub>) and R1234ze

Flammable hydrocarbons are not recommended. The valve is only recommended for use in closed circuits. For further information please contact Danfoss.

#### Temperature range

Media: -60/+120 °C (-76/+248 °F)

Ambient: -30/+50 °C (-22/+122 °F)

#### Pressure

The valves are designed for a max. working pressure of 52 bar g (754 psig).

#### Technical data

ICM is a balanced valve which remains in its position. Return function must be provided with the actuator used.

The ICM can be used in suction, liquid, hot gas, and liquid/vapour lines. The ICM regulates the flow of the medium by modulation or on/off function, depending on the control impulse to the actuator. Refer to the technical leaflet for details on design and regarding selections.

The ICM valve is designed for use with the ICAD actuator from Danfoss. The ICAD actuator on the ICM ensures compatibility with the regulators provided by Danfoss plus a range of other controllers, especially PLC controllers. A control signal from a Danfoss controller or PLC will activate the ICAD motor and through a magnetic coupling rotate the spindle in the ICM to make the cone move vertically.

#### Valve cone

A V-shaped regulating cone provides optimum regulation accuracy.

#### Valve sizes

ICM is available in sizes from ICM 20-A (k<sub>v</sub>: 0.6 m<sup>3</sup>/h) to ICM 65-B (k<sub>v</sub>: 70 m<sup>3</sup>/h).

#### Modular valve concept

The ICM valve can be delivered as a parts program or a complete valve depending on the combination of parts wanted to form the selected and needed valve.

If the valve is delivered as a parts program it will consist of a valve body, a complete function module, and an actuator.

#### Installation

ICM + ICAD can be installed in horizontal pipelines with the actuator pointing upwards (fig. 1).

The top cover of the ICM can be turned 90° in any direction without any influence on the valve function. The motor can be mounted in any position before locking it with the 4 Allen screws (fig. 5, pos.13).

The ICM valve must be installed with the arrow in the direction of flow.

When installing an ICM, refrigerant must not be allowed to escape and dirt must not be allowed to enter the valve.

The valve is designed to withstand a high internal pressure. However, the piping system should be designed to avoid liquid traps and reduce the risk of hydraulic pressure caused by thermal expansion. It must be ensured that the valve is protected from pressure transients like "liquid hammer" in the system.

ICM valves must not be mounted in systems where the outlet side of the valve is open to atmosphere. The outlet side of the valve must

always be connected to the system or properly capped off, for example with a welded-on end plate.

#### Welding (fig. 3)

The top cover, complete with function module, should be removed before welding to prevent damage to O-rings and Teflon (PTFE) in the function module and to avoid getting welding debris in the module.

**Note:** Remove all parts from the valve body before welding (as shown in fig. 3). Especially on ICM 20 it is important to remove the seat (fig. 5, pos. 15) as the heat will damage the seat. Reassemble and tighten with hexagon key 12 mm (2 Nm).



The internal surfaces and weld connections of the enclosed ICS/ICM valve have been applied with an anti-corrosion treatment.

In order to maintain the effectiveness of this anti-corrosion treatment, it is important to ensure that the valve is disassembled just prior to the welding / brazing process being undertaken.

In the event that the function modules are to be left disassembled for any length of time, please ensure that the function modules are further protected by placing in a polyethylene bag or by applying a rust protection agent (e.g. refrigeration oil or BRANOROL) on the surfaces.

Only materials and welding methods, compatible with the valve body material, must be welded to the valve body. The valve should be cleaned internally to remove welding debris on completion of welding and before the valve is reassembled.

Avoid welding debris and dirt in the valve body and the function module. The valve body must be free from stresses (external loads) after installation.

#### Manual operation

A magnetic coupling can be used to rotate the spindle manually if the actuator has been removed. To make use of the manual operation, a multi-function tool (optional) is used (see fig. 6). The code numbers for the multi-function tools are:

ICM 20 – ICM 32: **027H0180**

ICM 40 – ICM 65: **027H0181**

Manual operation is also possible with the actuator mounted on the valve and the power supply connected to the actuator. No matter if the signal connections are wired to the actuator it will be possible to use the manual operation function built into the actuator electronics allowing the motor to step in 1% increments meaning that 100 steps will correspond to a fully open valve. Please refer to the separate instruction on ICAD to address the manual function.

#### Insulation

Insulating the valve and its actuator is only necessary if an energy consideration in the plant requires this. Regarding the function of the ICM + ICAD no insulation is necessary when kept inside temperature limits.

#### Surface treatment and identification

The ICM valves are Zinc-Chromated from factory. If further corrosion protection is required, the valves can be painted.

**Note:** Magnet coupling must be protected. Precise identification of the valve is made via the ID plate on the top cover. After welding, the external surface around the connections of the valve body must be protected to prevent against corrosion with a suitable coating. Protection of the ID plate when repainting the valve is recommended.

### Assembly

Remove welding debris and any dirt from pipes

and valve body before assembly. Check that the cone has been fully screwed back towards the top cover before it is mounted in the valve body. Use the manual magnetic tool (fig. 6) to achieve rotation through the top. A small amount of refrigeration oil on both O-rings can make the insert easier to install into the valve body.

#### Tightening

Tighten the top cover/function module with a torque wrench, to the values indicated in the table (fig. 7).

### Maintenance

#### Service

A precise service schedule cannot be given for the valve as service intervals will depend on operating conditions, i.e. how often the valve operates and the amount of impurities and dirt the system carries. The ICM valves are easy to dismantle and all parts inside can be replaced by changing the function module. Do not open the valve while the valve is still under pressure.

Be aware that the valve can be under pressure from both sides and that the manual magnet tool (fig. 6) can be used to open the seat and thus equalize pressure internally before removing the top cover.

If the Teflon ring (fig. 4, pos. 19) has been damaged, the Teflon must be machined or replaced according to the condition of the parts.

#### Dismounting ICAD from ICM

When dismounting the ICAD from ICM, make sure that the 3 locking screws have been loosened and are not in contact with ICM top.



Do not attempt to turn or remove the ICAD if the locking screws are not loosened.

#### Dismantling the valve (fig. 2)

Do not remove the function module while the valve is still under pressure.

- (1) Upon removing the 4 bolts twist the module approx. 45° in either direction.
- (2) Push two screwdrivers in between the top cover and the valve body.
- (3) Pull the screwdrivers upwards to release the function module and its o-rings.

#### Replacement of the function module

The function module is easily replaced.

- Remove the existing module (fig. 2):
- (1) Upon removing the 4 bolts twist the module approx. 45° in either direction.
  - (2) Push two screwdrivers in between the top cover and the valve body.
  - (3) Pull the screwdrivers upwards to release the function module and its o-rings.
- Remove the old module.
  - Oil the O-rings on the new module with a small amount of refrigeration oil.



The spindle inside the valve must not be greased or oiled (fig. 4).

If the valve seat has been dismantled, the ICM top must remain loosely connected to this. The two Allen screws that are holding the insert should not be tightened for the alignment to be precise.

Use only original Danfoss parts, including o-rings and gaskets for replacement. Materials of new parts are certified for the relevant refrigerant. In cases of doubt, please contact Danfoss.

Drawings are only for illustration, not for dimensioning or construction.

Danfoss accepts no responsibility for errors and omissions. Danfoss Industrial Refrigeration reserves the right to make changes to products and specifications without prior notice.

## DANSK

## Installation

## Kølemidler

## ICM 20:

Anvendelig til HCFC, ikke-brændbar HFC, R717 (ammoniak) og R744 (CO<sub>2</sub>)

## ICM 25-65:

Anvendelig til HCFC, ikke-brændbar HFC, R717 (Ammonia), R744 (CO<sub>2</sub>) og R1234ze

Brændbare kulbrinte anbefales ikke. Ventilen bør kun bruges i lukkede kredsløb. Kontakt venligst Danfoss for yderligere information.

## Anvendelsesområde temperatur

Medie: -60/+120 °C (-76/+248 °F)

Omgivelser: -30/+50 °C (-22/+122 °F)

## Tryk

Ventilerne er designet til et maksimalt arbejdstryk på 52 bar g (754 psig).

## Tekniske data

ICM er en balanceret ventil, der forbliver i position. Aktuatoren skal have en returfunktion.

ICM kan bruges i suge-, væske-, væske/damp- og varme gasledninger. ICM regulerer strømmen af materialet ved at modulere eller med en ON/OFF funktion, ud fra kontrolimpulserne fra aktuatoren. Se den tekniske brochure for detaljer om designet og udvalget.

ICM-ventilen er designet til at blive brugt med ICAD-aktuatoren fra Danfoss. ICAD-aktuatoren på ICM sikrer kompatibilitet med regulatorer fra Danfoss, sammen med et udvalg af andre kontrolfunktioner, især PLC-controllere. Et kontrolsignal fra en Danfoss controller eller PLC vil aktivere ICAD-motoren og gennem en magnetisk kobling rotere spindlen i ICM'en for at bevæge keglen vertikalt.

## Ventilkegle

En V-formet reguleringskegle giver optimal reguleringsnøjagtighed.

## Ventilstørrelser

ICM kommer i størrelser fra ICM 20-A (k<sub>v</sub>: 0,6 m<sup>3</sup>/h) til ICM 65-B (k<sub>v</sub>: 70 m<sup>3</sup>/h).

## Variabelt ventilkoncept

ICM-ventilen kan leveres fra partsprogram eller som komplet ventil afhængigt af kombinationen af dele, der ønskes brugt til at konstruere den valgte ventil. Hvis ventilen leveres fra partsprogram vil det bestå af et ventilhus, et komplet funktionsmodul og en aktuator.

## Installation

ICM + ICAD kan installeres i horisontale rørledninger med aktuatoren pegende opad (fig. 1).

Topdækslet på ICM-ventilen kan drejes 90° i enhver retning, uden at det har indflydelse på ventilfunktionen. Motoren kan monteres i enhver position, før den låses med de 4 Allen-skruer (fig. 5, pos. 13).

ICM-ventilen skal installeres med pilen pegende i retning af strømmen. Når en ICM installeres, skal der sørges for at kølemiddel ikke kan slippe ud og at der ikke kan slippe skidt ind. Ventilen er designet til at modstå et højt internt tryk. Dog skal rørsystemet være designet til at undgå væskefælder og reducere risikoen for hydraulisk tryk forårsaget af termisk ekspansion. Der skal sørges for, at ventilen er beskyttet mod kortvarige tryk såsom væskeslag i systemet.

ICM ventilen må ikke monteres i systemer, hvor udgangssiden af ventilen er åben til omgivelserne. Udgangssiden af ventilen skal altid være forbundet til systemet eller korrekt dækket til for eksempel med et påsvejst endestykke.

## Svejsning (fig. 3)

Topdækslet, sammen med funktionsmodulet, skal fjernes før svejsning for at forebygge skader på O-ringene og teflonen (PTFE) i funktionsmodulet og for at undgå at få svejserester i modulet.

**Bemærk:** Fjern alle dele fra ventilhuset, før der svejses (som vist i figur 3). Især i ICM 20 er det vigtigt at fjerne sædet (fig. 5, pos. 15), da varmen vil beskadige sædet. Sæt det sammen igen og stram det til med en 12 mm sekskantet nøgle (2 Nm).



Interne overflader og svejseforbindelser i den indkapslede ICS/ICM ventil er blevet behandlet med et rustbeskyttende middel.

For at vedligeholde effektiviteten af denne rustbehandling er det vigtigt, at der sørges for, at ventilen kun skilles ad lige før, der skal svejses / loddes.

Hvis funktionsmodulerne er skilt ad i længere tid ad gangen, skal funktionsmodulerne yderligere beskyttes ved at lægge dem i en polyætylen pose eller ved at behandle dem med et rustbeskyttende middel (f. eks. køleolie eller BRANOROL) på overfladerne.

Kun materialer og svejsemetoder, der er kompatible med ventilhusets materialer, kan bruges til at svejse ventilen. Ventilen bør renses indvendigt for at fjerne svejserester, efter svejsning og inden samling.

Undgå at svejserester og skidt svejses sammen med ventilhuset og funktionsmodulet. Ventilhuset skal være fri for spændinger (eksterne belastninger) efter installation.

## Manuel drift

En magnetisk samling kan bruges til at rotere spindlen manuelt, hvis aktuatoren er blevet fjernet. For at bruge manuel drift, skal der bruges et multi-funktionsværktøj (valgfrít) (se fig. 6). Kodenumrene for multi-funktionsværktøjet er:

ICM 20 – ICM 32: **027H0180**

ICM 40 – ICM 65: **027H0181**

Manuel drift kan også udføres med aktuatoren monteret på ventilen og strømkilden, der er sluttet til aktuatorerne. Uanset om signalforbindelserne er tilsluttet til aktuatoren, vil det være muligt at bruge den manuelle driftsfunktion, der er indbygget i aktuatorelektronikken, og tillader trin i 1 % inkrimenter, hvilket betyder, at 100 trin vil svare til en helt åben ventil. Se venligst de separate instruktioner for ICAD for informationer om de manuelle funktioner.

## Isolering

Isolering af ventilen og dens aktuator er kun nødvendigt, hvis et energiforhold i anlægget kræver dette. Angående denne funktion, er det ikke nødvendigt at isolere ICM + ICAD, så længe den holdes indenfor temperaturgrænsen.

## Overfladebehandling og identificering

ICM ventilerne er belagt med zink-krom fra fabrikken. Hvis det er nødvendigt med yderligere rustbeskyttelse, kan ventilerne males.

**Bemærk:** Magnetsamlinger skal beskyttes.

Nøjagtig identificering af ventilen udføres ved hjælp af ID pladen på topdækslet. Efter svejsning skal overfladen rundt om forbindelserne på ventilhuset beskyttes med et passende middel for at beskytte mod korrosion. Det anbefales, at ID pladen beskyttes, når ventilen males.

## Montering

Fjern svejserester og støv fra rørene og ventilhuset, før det påmonteres. Kontroller at keglen er skruet helt tilbage mod topdækslet, før den monteres på ventilhuset. Brug det manuelle multi-funktionsværktøj (fig. 6) for at dreje den gennem toppen. En smule køleolie på begge O-ringe kan gøre det nemmere at montere den i ventilhuset.

## Tilspænding

Spænd topdækslet med en momentnøgle, indtil værdierne indikeret i tabellen (fig. 7) er nået.

## Vedligeholdelse

## Service

Et nøjagtigt serviceskema kan ikke gives for ventilen, da serviceintervallerne er afhængige af brugsbetingelserne, f. eks. hvor ventilen bruges og mængden af urenheder og skidt, der er i systemet. ICM ventilerne er lette at afmontere og alle dele i dem kan udskiftes ved at skifte funktionsmodulet. Åbn ikke ventilen, mens den stadig er under tryk.

Vær opmærksom på, at ventilen kan være under tryk fra begge sider og at multi-funktionsværktøjet (fig. 6) kan bruges til at åbne sædet og dermed udligne trykket, før du fjerner topdækslet.

Hvis teflonringen (fig. 4, pos. 19) er beskadiget, skal teflonen udskiftes afhængigt af delens tilstand.

## Afmontning af ICAD fra ICM

Ved afmontering af ICAD fra ICM vær sikker på at de 3 låseskruer er løsnet og fri fra kontakt med ICM toppen.



Forsøg ikke at dreje eller fjerne ICAD såfremt låseskruerne ikke er løsnet fuldstændigt.

## Afmontning af ventilen (fig. 2)

Fjern ikke funktionsmodulet, mens ventilen stadig er under tryk.

- (1) Når de 4 bolte fjernes, skal modulet drejes ca. 45° i den ene eller den anden retning.
- (2) Skub to skruetrækkere ind mellem topdækslet og ventilhuset.
- (3) Træk skruetrækkerne opad for at løsne funktionsmodulet og dets O-ringe.

## Udskiftning af funktionsmodulet

Funktionsmodulet kan nemt udskiftes.

Fjern det brugte modul (fig. 2):

- (1) Når de 4 bolte fjernes, skal modulet drejes ca. 45° i den ene eller den anden retning.
- (2) Skub to skruetrækkere ind mellem topdækslet og ventilhuset.
- (3) Træk skruetrækkerne opad for at løsne funktionsmodulet og dets O-ringe.
- Fjern det gamle modul.
- Giv O-ringene på det nye modul en smule køleolie.



Spindlen indeni ventilen må ikke få fedt eller olie (fig. 4).

Hvis ventilens sæd er blevet afmonteret, skal ICM-toppens forblive løst forbundet til denne. De to Allen-skruer, der holder indsatsen, bør ikke strammes, hvis justeringen skal være præcis.

Brug kun originale Danfoss dele inklusive O-ringe og pakninger, når der foretages udskiftninger. Materialer til nye dele er godkendte til det aktuelle kølemiddel.

Kontakt venligst Danfoss i tilfælde af tvivl.

Tegninger er kun ment som illustrationer, ikke til dimensionering eller fabrikation.

Danfoss påtager sig intet ansvar for fejl eller udeladelser. Danfoss forbeholder sig enhver ret til at ændre produkter og specifikationer uden yderligere varsel.



## DEUTSCH

### Installation

#### Kältemittel

##### ICM 20:

Geeignet für H-FCKW, nicht brennbares HFKW, R717 (Ammoniak) und R744 (CO<sub>2</sub>)

##### ICM 25-65:

Geeignet für H-FCKW, nicht brennbares HFKW, R717 (Ammoniak), R744 (CO<sub>2</sub>) und R1234ze

Der Einsatz mit brennbaren Kohlenwasserstoffen wird untersagt. Das Ventil ist nur für die Verwendung in geschlossenen Kreisläufen empfohlen. Für weitere Informationen wenden Sie sich bitte an Danfoss.

#### Temperaturbereich

Medien: -60/+120 °C (-76/+248 °F)

Umgebung: -30/+50 °C (-22/+122 °F)

#### Druck

Die Ventile sind für einen max. Betriebsdruck von 52 bar g (754 psig) ausgelegt.

#### Technische Daten

Das ICM ist so konstruiert, dass die Öffnungs- und Schließkräfte ausgeglichen sind und es in seiner Position bleibt. Die Rücklauffunktion muss mit dem verwendeten Stellantrieb vorgesehen sein.

Das ICM kann in Saug-, Flüssigkeit-, Heißgas- und Flüssigkeits-/Dampfleitungen eingesetzt werden. Das ICM regelt den Durchfluss des Mediums durch modulierenden oder Ein-/Aus-Betrieb, abhängig vom Steuerimpuls zum Stellantrieb. Näheres zu Konstruktion und Auswahlmöglichkeiten siehe technische Broschüre.

Das ICM-Ventil ist für die Verwendung mit dem ICAD-Stellmotor von Danfoss ausgelegt. Der ICAD-Stellmotor am ICM stellt Kompatibilität mit den von Danfoss gelieferten Reglern sowie einer Reihe anderer Steuerungen, vor allem speicherprogrammierbaren Steuerungen (SPS), sicher. Ein Steuersignal von einem Danfoss-Regler oder einer SPS aktiviert den ICAD-Motor. Die Antriebskraft wird über eine Magnetkupplung übertragen. Die Drehbewegung der Magnetkupplung wird auf die Spindel im ICM übertragen und diese bewirkt eine senkrechte Bewegung des Ventilkegels.

#### Ventilkegel

Ein Regelkegel mit V-Port-Ausführung optimiert die Regelgenauigkeit.

#### Ventilgrößen

ICM ist in Größen von ICM 20-A (k<sub>v</sub>: 0,6 m<sup>3</sup>/h) bis ICM 65-B (k<sub>v</sub>: 70 m<sup>3</sup>/h) lieferbar.

#### Modulares Ventilkonzept

Das ICM-Ventil kann in Einzelteilen oder als komplettes Ventil geliefert werden. Dies richtet sich nach der Kombination gewünschter Teile, um das gewählte und benötigte Ventil zu bilden. Wird das Ventil in Einzelteilen geliefert, besteht es aus einem Ventilgehäuse, einem kompletten Funktionsmodul und einem Stellantrieb.

#### Installation

ICM + ICAD können in waagerechten Rohrleitungen mit dem Stellantrieb nach oben (Abb. 1) eingebaut werden.

Der Kopfdeckel des ICM kann um 90° in jeder Richtung gedreht werden, ohne die Ventilfunktion zu beeinflussen. Der Motor kann in jeder Lage eingebaut werden, bevor er mit den 4 Inbusschrauben (Abb. 5, Pos. 13) arretiert wird.

Das ICM-Ventil muss mit dem Pfeil in Strömungsrichtung eingebaut werden. Beim Einbau eines ICM darf kein Kältemittel

entweichen und kein Schmutz in das Ventil gelangen. Das Ventil ist für einen hohen Innendruck ausgelegt.

Das Verrohrungssystem sollte jedoch ausgelegt sein, um Flüssigkeitseinschlüsse zu verhindern und das Risiko von Hydraulikdruck verursacht durch Wärmeausdehnung zu senken. Es muss sichergestellt werden, dass das Ventil vor Druckstößen wie Wasserschlag im System geschützt ist.

ICM-Ventile dürfen nicht in Systemen eingebaut werden, in denen die Auslassseite des Ventils zur Atmosphäre offen ist. Die Auslassseite des Ventils muss immer an das System angeschlossen oder richtig verschlossen werden, wie zum Beispiel mit einem angeschweißten Endblech.

#### Schweißen (Abb. 3)

Der Kopfdeckel sollte vor dem Schweißen komplett mit Funktionsmodul entfernt werden, um Beschädigung an O-Ringen und Teflon (PTFE) im Funktionsmodul zu verhindern und um zu vermeiden, dass Schweißüberreste in das Modul gelangen.

#### Hinweise:

Vor dem Schweißen alle Teile vom Ventilgehäuse entfernen (siehe Abb. 3). Besonders beim ICM 20 ist es wichtig, den Sitz (Abb. 5, Pos. 15) zu entfernen, da die Hitze den Sitz beschädigen wird. Zusammenbauen und mit 12-mm-Sechskantschlüssel anziehen (2 Nm).



Die Innenflächen und Schweißanschlüsse des umschlossenen ICS/ICM-Ventils wurden mit einer Korrosionsschutzbehandlung versehen.

Damit diese Korrosionsschutzbehandlung wirksam bleibt, ist es wichtig sicherzustellen, dass das Ventil erst kurz vor dem Schweißen/Hartlöten zerlegt wird.

Falls die Funktionsmodule über längere Zeit zerlegt liegen gelassen werden sollen, ist sicherzustellen, dass die Funktionsmodule zusätzlich geschützt werden, indem sie in einen Polyethylenbeutel gelegt werden oder ein Rostschutzmittel (z. B. Kälteöl oder BRANOROL) auf die Oberflächen aufgetragen wird.

Nur mit dem Ventilgehäusewerkstoff kompatible Werkstoffe und Schweißverfahren dürfen beim Schweißen des Ventilgehäuses verwendet werden. Das Ventil sollte nach dem Schweißen und vor dem Zusammenbau innen gereinigt werden, um Schweißüberreste zu entfernen.

Es sollte verhindert werden, dass Schweißüberreste und Schmutz in das Ventilgehäuse und das Funktionsmodul gelangen. Das Ventilgehäuse muss nach dem Einbau frei von Beanspruchungen (externen Belastungen) sein.

#### Manueller Betrieb

Die Spindel kann manuell über eine Magnetkupplung gedreht werden, wenn der Stellantrieb entfernt wurde. Für die manuelle Bedienung wird ein Handmagnet (optional) verwendet (siehe Abb. 6). Die Bestellnummern für den Handmagneten sind:

ICM 20 – ICM 32: **027H0180**

ICM 40 – ICM 65: **027H0181**

Manuelle Bedienung ist ebenfalls mit dem Stellantrieb am Ventil und angeschlossener Stromversorgung am Stellantrieb möglich. Unabhängig davon, ob die Signalanschlüsse mit dem Stellantrieb verdrahtet sind, kann die manuelle Bedienfunktion, die in der Stellantriebelektronik integriert ist, verwendet werden. Damit kann der Motor in Inkrementen von 1 % weiter schalten, was bedeutet, dass 100 Schritte einem vollständig geöffneten Ventil entsprechen. Siehe bitte getrennte Anleitung zu ICAD für manuelle Funktion.

#### Isolierung

Das Ventil und sein Stellantrieb müssen nur isoliert werden, wenn dies von einem Energieaspekt in der Anlage erfordert wird. Hinsichtlich der Funktion von ICM + ICAD ist keine Isolierung notwendig, solange die Temperaturgrenzen eingehalten werden.

#### Oberflächenbehandlung und Kennzeichnung

Die ICM-Ventile sind ab Werk zinkchromatisiert. Falls weiterer Korrosionsschutz erforderlich ist, können die Ventile lackiert werden.

**Hinweis:** Die Magnetkupplung muss geschützt werden.

Das Ventil lässt sich über das Kennschild am Kopfdeckel genau identifizieren. Nach dem Schweißen müssen die Außenflächen rund um die Anschlüsse des Ventilgehäuses mit einer geeigneten Beschichtung gegen Korrosion geschützt werden. Beim Neulackieren des Ventils wird Schutz des Kennschields empfohlen.

#### Montage

Vor der Montage Schweißüberreste und Schmutz von Rohrleitungen und Ventilgehäuse entfernen. Sicherstellen, dass der Kegel vollständig zum Kopfdeckel hin zurückgeschraubt wurde, bevor er im Ventilgehäuse eingesetzt wird. Drehung durch die Oberseite mittels Handmagnet (Abb. 6) durchführen. Eine kleine Menge Kälteöl auf beiden O-Ringen kann den Einbau des Einsatzes in das Ventilgehäuse einfacher machen.

#### Anziehen

Den Kopfdeckel/das Funktionsmodul mit einem Drehmomentschlüssel auf die Werte in der Tabelle anziehen (Abb. 7).

#### Wartung

##### Service

Ein genauer Wartungsplan kann für das Ventil nicht angegeben werden, da die Wartungsintervalle von den Betriebsbedingungen abhängen, also wie oft das Ventil arbeitet und wie viel Verunreinigungen und Schmutz im System vorliegen. Die ICM-Ventile sind einfach zu zerlegen und alle Innenteile können durch Austausch des Funktionsmoduls ersetzt werden. Das Ventil nicht öffnen, während es noch unter Druck steht.

Bitte beachten, dass das Ventil von beiden Seiten unter Druck stehen kann und dass der Handmagnet (Abb. 6) zum Öffnen des Sitzes und damit für internen Druckausgleich verwendet werden kann, bevor der Kopfdeckel abgenommen wird.

Wenn der Teflon-Ring (Abb. 4, Pos. 19) beschädigt wurde, muss das Teflon je nach Zustand der Teile maschinell bearbeitet oder ersetzt werden.

#### Demontage oder Umpositionierung des ICAD Motors vom/auf dem ICM Ventil

Wenn Sie den ICAD Motor vom ICM Ventil trennen oder in eine andere Position bringen müssen, stellen Sie bitte sicher, dass alle 3 Madenschrauben geöffnet werden bis es keinen spürbaren Kontakt zum Funktionsmodul mehr gibt, bevor Sie die ICAD Motorposition verändern.



Es ist verboten den ICAD Motor zu drehen, solange nicht alle Madenschrauben gelöst wurden.

#### Zerlegen des Ventils (Abb. 2)

Das Funktionsmodul nicht entfernen, während das Ventil noch unter Druck steht.

- (1) Beim Herausdrehen der 4 Schrauben das Modul ca. 45° in beiden Richtungen drehen.
- (2) Zwei Schraubendreher zwischen den Kopfdeckel und das Ventilgehäuse einsetzen.
- (3) Die Schraubendreher nach oben ziehen, um das Funktionsmodul und seine O-Ringe zu lösen.

### Austausch des Funktionsmoduls

Das Funktionsmodul lässt sich einfach austauschen. Das vorhandene Modul ausbauen (Abb. 2):

- (1) Beim Herauserschrauben der 4 Schrauben das Modul ca. 45° in beiden Richtungen drehen.
  - (2) Zwei Schraubendreher zwischen den Kopfdeckel und das Ventilgehäuse einsetzen.
  - (3) Die Schraubendreher nach oben ziehen, um das Funktionsmodul und seine O-Ringe zu lösen.
- Das alte Modul herausnehmen.
  - Die O-Ringe am neuen Modul mit einer kleinen Menge Kälteöl ölen.



Die Spindel im Ventil darf nicht geschmiert oder geölt werden (Abb. 4).

Wurde der Ventilsitz demontiert, muss der ICM-Deckel lose mit ihm verbunden bleiben. Die beiden Inbusschrauben, mit denen der Einsatz befestigt ist, sollten nicht angezogen werden, damit die Ausrichtung präzise bleibt.

Nur Originalteile von Danfoss einschließlich O-Ringe und Dichtungen zum Austausch verwenden. Werkstoffe neuer Teile sind für das betreffende Kältemittel zertifiziert.

Wenden Sie sich im Zweifelsfall bitte an Danfoss.

Zeichnungen dienen nur zur Veranschaulichung, nicht für die Dimensionierung oder Konstruktion.

Danfoss übernimmt keine Verantwortung für Fehler und Auslassungen. Danfoss Industrial Refrigeration behält sich das Recht zu Änderungen an Produkten und technischen Daten ohne Vorankündigung vor.

## FRANÇAIS

### Installation

#### Fluides frigorigènes

ICM 20:

Applicable au HCFC, HFC non inflammable, R717 (ammoniac) et R744 (CO<sub>2</sub>)

ICM 25-65:

Applicable au HCFC, HFC non inflammable, R717 (ammoniac), R744 (CO<sub>2</sub>) et R1234ze

Les hydrocarbures inflammables sont déconseillés. Cette vanne est préconisée uniquement pour les circuits fermés. Contacter Danfoss pour de plus amples informations.

#### Plage de température

Fluide : -60/+120 °C (-76/+248 °F)

Ambiante : -30/+50 °C (-22/+122 °F)

#### Pression

Ces vannes ont été conçues pour une pression de service maximale de 52 bars g (754 psi g).

#### Caractéristiques techniques

L'ICM est une vanne équilibrée qui reste en position. La fonction de retour doit être assurée par l'actuateur utilisé.

L'ICM est compatible avec les conduites d'aspiration, de liquide, de refoulement et de liquide/vapeur. L'ICM régule le débit du fluide soit par le biais d'une fonction de modulation, soit par le biais d'une fonction marche/arrêt, en fonction des impulsions de commande de l'actuateur. Se reporter à la fiche technique pour les détails de conception et les éléments de sélection.

La vanne ICM a été conçue pour être utilisée avec l'actuateur ICAD de Danfoss. L'actuateur ICAD de l'ICM garantit une totale compatibilité avec les régulateurs Danfoss, ainsi que d'autres contrôleurs, et tout particulièrement des API. Le signal de commande en provenance du contrôleur Danfoss ou de l'API active le moteur de l'ICAD, lequel fait tourner la tige de l'ICM par le biais d'un couplage magnétique, entraînant le mouvement vertical du cône.

#### Cône de vanne

Ce cône de régulation en V se porte garant d'une précision de régulation maximale.

#### Taille des vannes

L'ICM se décline en diverses tailles, de ICM 20-A (k<sub>v</sub>: 0,6 m<sup>3</sup>/h) à ICM 65-B (k<sub>v</sub>: 70 m<sup>3</sup>/h).

#### Concept modulaire

La vanne ICM peut être fournie sous la forme d'un ensemble complet ou de pièces, en fonction de la combinaison nécessaire pour obtenir la vanne souhaitée. Si la vanne est fournie sous la forme de pièces détachées, celles-ci incluent le corps de vanne, un module fonctionnel complet et un actuateur.

#### Installation

L'ICM et l'ICAD peuvent être installés dans des conduites horizontales, l'actuateur orienté vers le haut (fig. 1).

Le couvercle supérieur de l'ICM peut être orienté de 90° dans n'importe quel sens, sans que cela n'influe sur le fonctionnement de la vanne. Le moteur peut être monté dans n'importe quelle position. Il doit être ensuite verrouillé à l'aide des 4 vis Allen (fig. 5, rep. 13).

La vanne ICM doit être montée avec la flèche dans le sens de la circulation du fluide. Il convient, lors de l'installation d'une ICM, d'éviter que le fluide frigorigène ne puisse s'échapper et des salissures pénétrer dans la vanne. Cette vanne est conçue pour supporter une pression interne élevée. Toutefois, il convient de concevoir le circuit de façon à éviter les pièges à liquide et réduire les risques de formation d'une pression hydraulique sous l'effet de la dilatation thermique.

Veiller à ce que la vanne soit protégée des variations de pression au sein du circuit comme les « coups de bélier ».

Les vannes ICM ne doivent en aucun cas être montées dans des circuits où la sortie de la vanne serait mise à l'atmosphère. La sortie de la vanne doit systématiquement être raccordée au circuit ou obturée comme il se doit, par exemple à l'aide d'un embout soudé.

#### Soudure (fig. 3)

Retirer le couvercle supérieur dans son ensemble, c'est-à-dire avec le module fonctionnel, avant d'effectuer les soudures. Ceci évite d'endommager les joints toriques et la garniture en téflon (PTFE) du module fonctionnel et de laisser pénétrer des résidus de soudure dans le module.

#### Remarque:

Retirer tous les composants du corps de vanne avant d'effectuer les soudures (comme illustré dans la fig. 3). Sur l'ICM 20, il est important de retirer également le siège (fig. 5, rep. 15), car la chaleur risque de l'endommager. Ensuite, le remonter et le serrer à l'aide d'une clé hexagonale de 12 mm (à 2 Nm).



Les surfaces internes et les raccords soudés des vannes ICS/ICM sont protégés par un traitement anti-corrosion.

Pour préserver l'efficacité de ce traitement anti-corrosion, il est important de démonter la vanne juste avant d'effectuer les opérations de soudure ou de brasage.

Si les modules fonctionnels doivent rester démontés de manière prolongée, veiller à les protéger en les mettant dans un sac en polyéthylène ou en appliquant une protection antirouille (huile réfrigérante ou BRANOROL, par exemple) sur toutes les surfaces.

Veiller à faire usage de matériaux et de procédures compatibles avec le matériau du corps de vanne pour effectuer des soudures sur ce dernier. Nettoyer l'intérieur de la vanne pour évacuer les résidus de soudure une fois le soudage terminé, avant de procéder au remontage.

Éviter que des résidus de soudure et des salissures ne pénètrent dans le corps de vanne et le module fonctionnel. Préserver le corps de vanne des contraintes (charges externes) après l'installation.

#### Fonctionnement manuel

Il est possible de faire tourner la tige manuellement à l'aide d'un couplage magnétique après le retrait de l'actuateur. Le fonctionnement manuel nécessite un outil aimanté (voir fig. 6) (en option). Les références de l'outil magnétique sont les suivantes :

ICM 20 – ICM 32: **027H0180**

ICM 40 – ICM 65: **027H0181**

Le fonctionnement manuel est également envisageable par le biais de l'actuateur monté sur la vanne et raccordé à l'alimentation électrique.

Pour ce faire, il n'est pas nécessaire de raccorder les câbles de signal de l'actuateur. Le système électronique de l'actuateur intègre une fonction manuelle, laquelle permet de faire fonctionner le moteur selon un pas de 1 %, 100 pas correspondant donc à une ouverture complète. Se référer aux instructions distinctes relatives à l'ICAD pour ce qui est du fonctionnement manuel.

#### Isolation

L'isolation de la vanne et de l'actuateur n'est nécessaire que si les contingences électriques du site l'imposent. Le fonctionnement de l'ICM et de l'ICAD ne nécessite aucune isolation, dès lors que les seuils de température sont respectés.

#### Traitement de surface et identification

Les vannes ICM subissent en usine une phosphatation au zinc. Il est possible d'appliquer de la peinture sur les vannes afin de mieux les protéger de la corrosion.

#### Remarque :

Le couplage magnétique doit faire l'objet d'une protection.

La référence précise de la vanne figure sur la plaque d'identification apposée sur le couvercle supérieur. Une fois les soudures réalisées, protéger la surface externe autour des raccords du corps de vanne de la corrosion avec un revêtement approprié. Il est préconisé de protéger la plaque d'identification lors de l'application de la peinture sur la vanne.

#### Montage

Retirer les résidus de soudure et les salissures des conduites et du corps de vanne avant de procéder au montage. Vérifier que le cône est entièrement revisé au niveau du couvercle supérieur avant de le monter sur le corps de vanne. Utiliser l'outil magnétique (fig. 6) pour le visser à fond. Appliquer un peu d'huile réfrigérante sur les deux joints toriques pour faciliter l'introduction de l'insert dans le corps de vanne.

### Serraje

Serrar el couvercle superior/module funcional con una clé dynamométrique en respectando los valores prescritos en el cuadro (fig. 7).

### Maintenance

#### Entretien

Il est impossible d'établir un calendrier de maintenance précis pour la vanne, puisque la périodicité varie selon les conditions de fonctionnement, c'est-à-dire de la cadence de la vanne et de la quantité d'impuretés et de salissures véhiculées par le circuit. Les vannes ICM sont faciles à démonter. Il suffit de remplacer le module fonctionnel pour changer tous les composants internes. Ne jamais ouvrir une vanne sous pression.

La vanne peut être sous pression des deux côtés. L'outil aimanté (fig. 6) permet d'ouvrir le siège et donc d'équilibrer la pression interne avant de retirer le couvercle supérieur.

Si la bague en téflon (fig. 4, rep. 19) est endommagée, elle doit être, en fonction de l'état des composants, soit rectifiée, soit remplacée.

#### Démontage de l'ICAD depuis l'ICM

Lors du démontage de l'ICAD depuis l'ICM, assurez-vous que les 3 vis de verrouillage ont été desserrées et ne sont plus en contact avec le haut de l'ICM.



N'essayez pas de tourner ou d'enlever l'ICAD si les vis de verrouillage n'ont pas été desserrées.

#### Démontage de la vanne (fig. 2)

Ne pas retirer le module fonctionnel alors que la vanne est sous pression.

- (1) Retirer les 4 boulons, puis appliquer au module une rotation de 45° environ dans un sens.
- (2) Insérer deux tournevis entre le couvercle supérieur et le corps de vanne.
- (3) Faire levier à l'aide des tournevis pour dégager le module fonctionnel et ses joints toriques.

#### Remplacement du module fonctionnel

Le module fonctionnel est facile à remplacer. Retirer le module (fig. 2) :

- (1) Retirer les 4 boulons, puis appliquer au module une rotation de 45° environ dans un sens.
- (2) Insérer deux tournevis entre le couvercle supérieur et le corps de vanne.
- (3) Faire levier à l'aide des tournevis pour dégager le module fonctionnel et ses joints toriques.
- Retirer le module.
- Appliquer un peu d'huile réfrigérante sur les joints toriques du nouveau module.



La tige interne de la vanne ne doit être ni huilée, ni graissée (fig. 4)

En cas de démontage du siège de la vanne, ne pas le désolidariser entièrement de la partie haute de l'ICM. Les deux vis Allen qui maintiennent l'insert ne doivent pas être serrées pour ajuster l'alignement.

Utiliser exclusivement des pièces de rechange Danfoss d'origine, y compris pour ce qui est des joints et joints toriques. Les pièces de rechange homologuées garantissent que le matériau est bien compatible avec le fluide frigorigène concerné.

Contactez Danfoss en cas de doute.

Les plans figurant dans le présent document ont uniquement valeur d'illustration et ne peuvent pas être utilisés aux fins de dimensionnement ou de conception.

Danfoss décline toute responsabilité quant aux éventuelles erreurs et omissions. La société Danfoss Industrial Refrigeration se réserve le droit de modifier les produits et spécifications sans préavis.

## ESPAÑOL

### Instalación

#### Refrigerantes

##### ICM 20:

Apto para HCFC, HFC no inflamable, R-717 (amoníaco) y R-744 (CO<sub>2</sub>)

##### ICM 25-65:

Apto para HCFC, HFC no inflamable, R-717 (amoníaco), R-744 (CO<sub>2</sub>) y R-1234ze

No recomendable para hidrocarburos inflamables. La válvula sólo está recomendada para el uso en circuitos cerrados. Para más información póngase en contacto con Danfoss.

#### Rango de temperaturas

Del medio: -60/+120 °C (-76/+248 °F). Ambiente: -30/+50 °C (-22/+122 °F).

#### Presión

Las válvulas están diseñadas para una presión de trabajo máxima de 52 bar g (754 psi g).

#### Datos técnicos

La válvula ICM es una válvula equilibrada que permanece en su posición. La función de retorno debe ser proporcionada con el actuador utilizado.

Las ICM pueden utilizarse en líneas de aspiración, de líquido, de descarga caliente y de líquido/vapor. Las ICM pueden regular el flujo del fluido en modo modulante ó en modo todo/nada, dependiendo del impulso de control al actuador. Consulte el folleto técnico para ver detalles sobre el diseño y los relativos a la selección.

La válvula ICM está diseñada para su uso con el actuador ICAD de Danfoss. El actuador ICAD en la ICM asegura la compatibilidad con los reguladores proporcionados por Danfoss, además de con una amplia variedad de otros controladores, especialmente los PLC. Una señal de control desde un controlador o PLC de Danfoss activará el motor ICAD y, mediante un acoplamiento magnético, hará girar el vástago de la ICM para mover verticalmente el cono.

#### Cono de la válvula

Un cono de regulación en forma de V proporciona una precisión de regulación óptima.

#### Tamaños de válvula

La ICM está disponible en tamaños desde ICM 20-A (k<sub>v</sub>: 0,6 m<sup>3</sup>/h) hasta ICM 65-B (k<sub>v</sub>: 70 m<sup>3</sup>/h).

#### Concepto de válvula modular

La válvula ICM puede suministrarse como un programa de componentes o como válvula completa, dependiendo de la combinación de componentes deseada para formar la válvula seleccionada.

Si la válvula es suministrada como un programa de componentes, constará de un cuerpo de válvula, un módulo de función completo y un actuador.

#### Instalación

La ICM más el ICAD pueden instalarse en líneas horizontales con el actuador apuntando hacia arriba (fig. 1).

La tapa superior de la ICM puede girarse 90° en cualquier dirección sin que ello influya en la función de la válvula. El motor puede montarse en cualquier posición antes de fijarlo con los 4 tornillos Allen (fig. 5, pos.13).

La válvula ICM debe instalarse con la flecha en la dirección del flujo.

Al instalar una ICM, no se debe permitir que escape refrigerante ni que entre suciedad en la válvula.

La válvula está diseñada para soportar una elevada presión interna. Sin embargo, el sistema de tuberías debe estar diseñado para evitar trampas de líquido y reducir el riesgo de presión hidráulica producido por la expansión térmica. Debe garantizarse que la válvula esté protegida de presiones transitorias, como "golpes de ariete del líquido", en el sistema.

Las válvulas ICM no deben montarse en sistemas en los que el lado de salida de la válvula esté abierto a la atmósfera. El lado de salida de la válvula siempre debe estar conectado al sistema o taponado adecuadamente, por ejemplo, con una tapa soldada.

#### Soldadura (fig. 3)

La tapa superior, junto con el módulo de función, deben retirarse antes de soldar, para evitar daños a las juntas tóricas y al teflón (PTFE) del módulo de función, y para evitar que se acumulen restos de la soldadura en el módulo.

**Nota:** Retire todas las partes del cuerpo de la válvula antes de soldar (como se muestra en la fig. 3). En la ICM 20 es especialmente importante retirar el asiento (fig. 5, pos. 15), porque el calor lo dañará. Vuelva a montar y apriete con la llave hexagonal de 12 mm (2 Nm).



Las superficies internas y las conexiones de soldadura de la válvula ICS/ICM suministrada han recibido un tratamiento anticorrosión.

A fin de mantener la eficacia de dicho tratamiento anticorrosión, es importante asegurarse de que la válvula se desmonte antes de realizar el proceso de soldado.

En caso de que los módulos de función vayan a dejarse desmontados por cualquier período de tiempo prolongado, asegúrese de protegerlos adecuadamente poniéndolos en una bolsa de polietileno o aplicándoles un agente protector contra el óxido (p.ej., aceite de refrigeración o BRANOROL) en sus superficies.

Para soldar al cuerpo de la válvula sólo deben utilizarse materiales y métodos de soldadura compatibles con el material del mismo. Al finalizar el proceso de soldado, y antes de volver a montarla, la válvula debe limpiarse internamente para eliminar restos de soldadura. Evite la acumulación de suciedad y residuos de soldadura en el cuerpo de la válvula y en el módulo de función. El cuerpo de la válvula debe permanecer libre de tensiones (cargas externas) después de la instalación.

#### Funcionamiento manual

Puede utilizarse un acoplamiento magnético para girar el vástago manualmente si se ha retirado el actuador. Para poder emplear el funcionamiento manual, es necesario utilizar una herramienta multifunción opcional (ver fig. 6). Los códigos de las herramientas multifunción son los siguientes:

ICM 20 – ICM 32: **027H0180**

ICM 40 – ICM 65: **027H0181**

El funcionamiento manual también puede llevarse a cabo con el actuador montado en la válvula y la alimentación eléctrica conectada al actuador. Independientemente de si la señal está conectada o no al actuador, es posible



utilizar la función de funcionamiento manual integrada en la electrónica de éste, que permite mover el motor en pasos del 1% de incremento, lo que significa que 100 pasos corresponden a la apertura total de la válvula. Consulte las instrucciones para ICAD para conocer cómo emplear la función manual.

#### Aislamiento

Sólo es necesario aislar la válvula y su actuador si hay factores energéticos de la planta que así lo requieren. En lo concerniente al funcionamiento de la ICM con el ICAD, no es necesario ningún aislamiento mientras no se sobrepasen los límites de temperatura.

#### Tratamiento de la superficie e identificación.

Las válvulas ICM salen de fábrica con un revestimiento de zinc cromado. Si se requiere mayor protección contra la corrosión, las válvulas pueden pintarse.

#### Nota:

El acoplamiento magnético debe protegerse.

La identificación exacta de la válvula se realiza mediante la placa de identificación de la tapa superior. Tras la soldadura, la superficie externa que rodea las conexiones del cuerpo de la válvula debe protegerse con un revestimiento adecuado.

Se recomienda proteger la placa de identificación al volver a pintar repintar la válvula.

#### Montaje

Elimine los restos de soldadura y la suciedad de las tuberías y del cuerpo de la válvula antes del montaje. Compruebe que el cono se haya vuelto a atornillar completamente hacia la cubierta superior antes de montarlo en el cuerpo de la válvula. Utilice la herramienta magnética manual (fig. 6) enroscarlo a través de la parte superior. Una pequeña cantidad de aceite de refrigeración

en ambas juntas tóricas facilita la inserción e instalación en el cuerpo de la válvula.

#### Apriete

Apriete la tapa superior/módulo de función con una llave dinamométrica, a los valores indicados en la tabla (fig. 7).

## Mantenimiento

#### Servicio

No se puede determinar un calendario de mantenimiento exacto para la válvula, porque los intervalos de servicio dependerán de las condiciones de funcionamiento, es decir, de la frecuencia con que la válvula funcione, y de las impurezas y suciedad que el sistema transporte. Las válvulas ICM son fáciles de desmontar y todos sus componentes internos pueden sustituirse cambiando el módulo de función. No abra la válvula mientras esté sometida a presión.

Tenga presente que la válvula puede estar bajo presión por ambos lados, y que la herramienta magnética manual (fig. 6) puede utilizarse para abrir el asiento y así igualar la presión interna antes de retirar la cubierta superior.

Si el anillo de teflón (fig. 4, pos. 19) está dañado, el teflón debe ser mecanizado o sustituido, según el estado de los componentes.

#### Desmontaje de ICAD de una ICM

Al desmontar el ICAD de la ICM, asegúrese de que los 3 tornillos de bloqueo se hayan aflojado y no estén en contacto con la parte superior del ICM.



No intente girar o quitar el ICAD si los tornillos de bloqueo no están aflojados.

#### Desmontaje de la válvula (fig. 2)

No retire el módulo de función mientras la válvula esté sometida a presión.

- (1) Después de retirar los 4 tornillos, gire el módulo 45° en cualquier dirección.
- (2) Inserte dos destornilladores entre la cubierta superior y el cuerpo de la válvula.
- (3) Tire de los destornilladores hacia arriba para liberar el módulo de función y sus juntas tóricas.

#### Sustitución del módulo de función

El módulo de función se sustituye fácilmente.

#### Retire el módulo existente (fig. 2):

- (1) Después de retirar los 4 pernos, gire el módulo 45° en cualquier dirección.
- (2) Inserte dos destornilladores entre la cubierta superior y el cuerpo de la válvula.
- (3) Tire de los destornilladores hacia arriba para liberar el módulo de función y sus juntas tóricas.
  - Retire el módulo antiguo.
  - Lubrique las juntas tóricas del nuevo módulo con un poco de aceite de refrigeración.



El vástago interior de la válvula no debe ser engrasado ni lubricado (fig. 4).

Si se ha desmontado el asiento de la válvula, la parte superior de la ICM no se debe separar por completo de ella. Los dos tornillos Allen que sujetan la inserción no deben apretarse para que la alineación sea precisa.

Utilice exclusivamente recambios originales de Danfoss, incluidas las juntas, tanto tóricas como normales. Los materiales de los nuevos recambios están certificados para el refrigerante correspondiente.

En caso de duda, póngase en contacto con Danfoss.

Los gráficos se incluyen sólo a título ilustrativo y no con fines de dimensionamiento o construcción.

Danfoss no acepta responsabilidad alguna por errores u omisiones. Danfoss Industrial Refrigeration se reserva el derecho de realizar cambios en los productos y en las especificaciones sin previo aviso.

## PORTUGUÊS

### Instalação

#### Refrigerantes

##### ICM 20:

Aplicável para HCFC, HFC não inflamável, R717 (Amônia) e R744 (CO<sub>2</sub>)

##### ICM 25-65:

Aplicável para HCFC, HFC não inflamável, R717 (Amônia), R744 (CO<sub>2</sub>) e R1234ze

Não são recomendados hidrocarbonetos inflamáveis. A válvula é apenas recomendada para utilização em circuitos fechados. Para obter mais informações, entre em contato com a Danfoss.

#### Faixa de temperatura

Fluido: -60/+120 °C (-76/+248 °F)  
Ambiente: -30/+50 °C (-22/+122 °F)

#### Pressão

As válvulas são projetadas para uma pressão máx. de funcionamento de 52 bar g (754 psig).

#### Dados técnicos

A ICM é uma válvula equilibrada que permanece na respectiva posição. A função de retorno deve ser garantida com o atuador utilizado.

A ICM pode ser utilizada em linhas de sucção, líquido, gás quente e líquido/vapor. A ICM regula o fluxo do fluido através de modulação ou da função ligar/desligar, dependendo do impulso de controle para o atuador. Consulte a ficha técnica para obter mais detalhes sobre o design e em relação às seleções.

A válvula ICM é projetada para utilização com o atuador ICAD da Danfoss. O atuador ICAD da ICM garante compatibilidade com os reguladores disponibilizados pela Danfoss e com mais uma gama de outros controladores, especialmente controladores PLC. Um sinal de controle de um controlador Danfoss ou PLC ativará o motor ICAD e através de um acoplamento magnético rodará o eixo na ICM para fazer com que o cone se mova na vertical.

#### Cone da válvula

Um cone regulador em forma de V proporciona uma precisão perfeita de regulação.

#### Tamanhos de válvula

A ICM está disponível em tamanhos desde a ICM 20-A (k; 0,6 m<sup>3</sup>/h) até à ICM 65-B (k; 70 m<sup>3</sup>/h).

#### Conceito de válvula modular

A válvula ICM pode ser fornecida como parte de um programa de peças ou como uma válvula completa, dependendo da combinação de peças desejadas para criar a válvula selecionada e necessária.

Se a válvula for fornecida em um programa de peças, consistirá em um corpo de válvula, um módulo completo e um atuador.

#### Instalação

A ICM e o ICAD podem ser instalados em tubulações horizontais com o atuador a apontar para cima (fig. 1).

A tampa superior da ICM pode ser girada 90° em qualquer direção sem qualquer influência no funcionamento da válvula. O motor pode ser montado em qualquer posição antes de ser bloqueado com os 4 parafusos Allen (fig. 5, pos. 13).

A válvula ICM deve ser instalada com a seta na direção do fluxo.

Ao instalar uma ICM, não se podem permitir fugas de refrigerante nem a entrada de sujeira na válvula.

A válvula está projetada para suportar uma pressão interna elevada. No entanto, o sistema da tubulação deve ser concebido para evitar retenções de líquido e reduzir o risco de pressão hidráulica provocada pela expansão térmica. Certifique-se de que a válvula está protegida de transientes de pressão como "golpe de líquido" no sistema.

As válvulas ICM não podem ser montadas em sistemas onde o lado de saída da válvula está aberto à atmosfera. O lado de saída da válvula deve sempre estar conectado ao sistema ou

fechado de forma apropriada, por exemplo, soldando uma tampa.

### Soldagem (fig.3)

A tampa superior, completa com o módulo de função, deve ser removida antes de proceder à soldagem para evitar danificar os O-rings e o Teflon (PTFE) no módulo de função e prevenir a acumulação de resíduos da soldagem no módulo.

**Nota:** Remova todas as peças do corpo da válvula antes de proceder à soldagem (conforme apresentado na fig. 3). É importante remover o assento da válvula (fig. 5, pos. 15), especialmente no que diz respeito à ICM 20, uma vez que o calor danificará o mesmo. Monte novamente e aperte com uma chave hexagonal de 12 mm (2 Nm).



As superfícies internas e ligações de soldagem da válvula fechada ICS/ICM receberam um tratamento anticorrosão.

Com o objetivo de preservar a eficácia deste tratamento anticorrosão, é importante garantir que a válvula seja desmontada imediatamente antes da execução do processo de soldagem/brasagem.

Caso os módulos de função se destinem a permanecer desmontados por qualquer período de tempo, é necessário garantir que os módulos de função são protegidos adicionalmente, sendo colocados em um saco de polietileno ou através da aplicação de um agente de proteção contra ferrugem (por ex.: óleo de refrigeração ou BRANOROL) nas superfícies.

Apenas materiais e métodos de soldagem compatíveis com o corpo da válvula devem ser utilizados no mesmo. A válvula deve ser limpa internamente para remover resíduos da soldagem no final da soldagem e antes de a válvula ser montada novamente.

Evite a acumulação de sujeira e resíduos da soldagem no corpo da válvula e no módulo de função. O corpo da válvula deve estar livre de tensão (cargas externas) após a instalação.

### Funcionamento manual

Pode ser utilizado um acoplamento magnético para girar o eixo manualmente caso o atuador tenha sido removido. Para se fazer uso do funcionamento manual, é utilizada uma ferramenta multifunções (opcional) (consulte fig. 6). Os números de código das ferramentas multifunções são:

ICM 20 – ICM 32: **027H0180**  
ICM 40 – ICM 65: **027H0181**

O funcionamento manual também é possível com o atuador montado na válvula e com o fornecimento de energia conectado ao atuador. Independentemente de as conexões de sinal estarem ligadas ao atuador ou não, será possível usar a função de funcionamento manual embutida na eletrônica do atuador, permitindo

ao motor ter incrementos de 1%, o que significa que 100 passos corresponderão a uma válvula totalmente aberta. Consulte as instruções individuais do ICAD para obter informações relativas à função manual.

### Isolamento

O isolamento da válvula e do seu atuador apenas é necessário se alguma consideração sobre energia na instalação assim o exigir. Com relação à função da ICM + ICAD, não é necessário qualquer isolamento quando se mantém os limites de temperatura.

### Tratamento da superfície e identificação

As válvulas ICM são zincadas e cromadas de fábrica. Caso seja necessária proteção adicional contra a corrosão, as válvulas podem ser pintadas.

**Nota:** O acoplamento magnético tem que ser protegido.

Uma identificação precisa da válvula é feita através da placa ID na tampa superior. Após a soldagem, a superfície externa em volta das conexões do corpo da válvula tem que ser protegida com um revestimento adequado para evitar a corrosão. É recomendável a proteção da placa de ID ao pintar a válvula novamente.

### Montagem

Retire os resíduos da soldagem e quaisquer sujeiras dos tubos e do corpo da válvula antes da montagem. Certifique-se de que o cone foi totalmente parafusado no sentido da tampa superior antes de proceder à sua montagem no corpo da válvula. Utilize a ferramenta multifunções magnética manual (fig. 6) para conseguir rodar através do topo. Uma pequena quantidade de óleo de refrigeração em ambos os O-rings pode facilitar a instalação do inserto no corpo da válvula.

### Aperto

Aperte a tampa superior/módulo de função com torquímetro, para os valores indicados na tabela (fig. 7).

## Manutenção

### Assistência

Não se pode fazer um agendamento preciso de assistência da válvula, visto que os intervalos de assistência dependerão das condições de funcionamento, isto é, de quantas vezes a válvula funciona e da quantidade de impurezas e sujeira do sistema.

As válvulas ICM são fáceis de desmontar e todas as peças no seu interior podem ser substituídas, trocando o módulo de função. Não abra a válvula enquanto esta se encontra sob pressão.

Esteja ciente de que a válvula pode estar sob pressão de ambos os lados e que a ferramenta magnética manual (fig. 6) pode ser usada para abrir o assento e igualar internamente a pressão antes da remoção da tampa superior.

Se o anel de Teflon (fig. 4, pos. 19) tiver sido danificado, o teflon deve ser recuperado ou substituído de acordo com a condição das peças.

### Desmontando o ICAD da ICM

Ao desmontar o ICAD da ICM, certifique-se de

que os 3 parafusos de travamento tenham sido afrouxados e não estejam em contato com a parte superior da ICM.



Não tente girar ou remover o ICAD se os parafusos de travamento não estiverem afrouxados.

### Desmontar a válvula (fig. 2)

Não remova o módulo de função enquanto a válvula se encontra sob pressão.

- (1) Após remover os 4 parafusos, gire o módulo aproximadamente 45° em qualquer direção.
- (2) Insira duas chaves de fendas entre a tampa superior e o corpo da válvula.
- (3) Puxe as chaves de fendas para cima para libertar o módulo de função e os respectivos O-rings.

### Substituição do módulo de função

O módulo de função é fácil de substituir. Remova o módulo atual (fig. 2):

- (1) Após remover os 4 parafusos, gire o módulo aproximadamente 45° em qualquer direção.
  - (2) Insira duas chaves de fendas entre a tampa superior e o corpo da válvula.
  - (3) Puxe as chaves de fendas para cima para libertar o módulo de função e os respectivos o-rings.
- Remova o módulo antigo.
  - Lubrifique os O-rings do novo módulo com uma pequena porção de óleo de refrigeração.



O eixo no interior da válvula não deve ser lubrificado ou oleado (fig. 4).

Se o assento da válvula tiver sido desmontado, a parte superior da ICM deve permanecer conectada à mesma, de modo folgado. Os dois parafusos Allen que seguram o inserto não devem ser apertados para que o alinhamento possa ser preciso.

Use apenas peças originais Danfoss, incluindo o-rings e juntas para substituição. Os materiais das peças novas estão certificados para o refrigerante apropriado.

Em casos de dúvida, entre em contato com a Danfoss.

Os desenhos são apenas para ilustração, não se destinam a cálculos de dimensão ou construção.

A Danfoss não se responsabiliza por erros e omissões. A Danfoss Industrial Refrigeration se reserva o direito de fazer alterações a produtos e especificações sem aviso prévio.

## Danfoss A/S

Climate Solutions • danfoss.com • +45 7488 2222

Any information, including, but not limited to information on selection of product, its application or use, product design, weight, dimensions, capacity or any other technical data in product manuals, catalogues descriptions, advertisements, etc. and whether made available in writing, orally, electronically, online or via download, shall be considered informative, and is only binding if and to the extent, explicit reference is made in a quotation or order confirmation. Danfoss cannot accept any responsibility for possible errors in catalogues, brochures, videos and other material. Danfoss reserves the right to alter its products without notice. This also applies to products ordered but not delivered provided that such alterations can be made without changes to form, fit or function of the product.

All trademarks in this material are property of Danfoss A/S or Danfoss group companies. Danfoss and the Danfoss logo are trademarks of Danfoss A/S. All rights reserved.