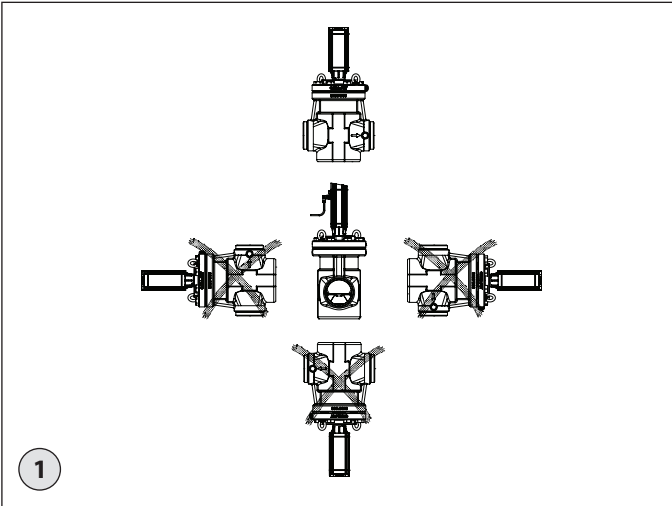


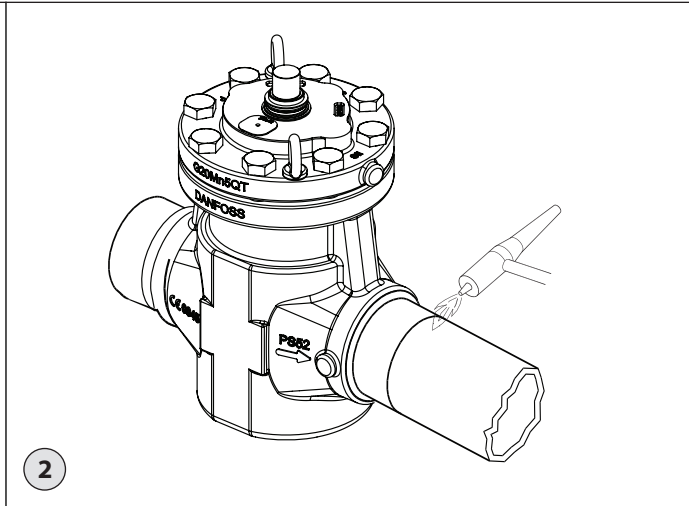
# Installation Guide

## Motor operated valve ICM 100-150

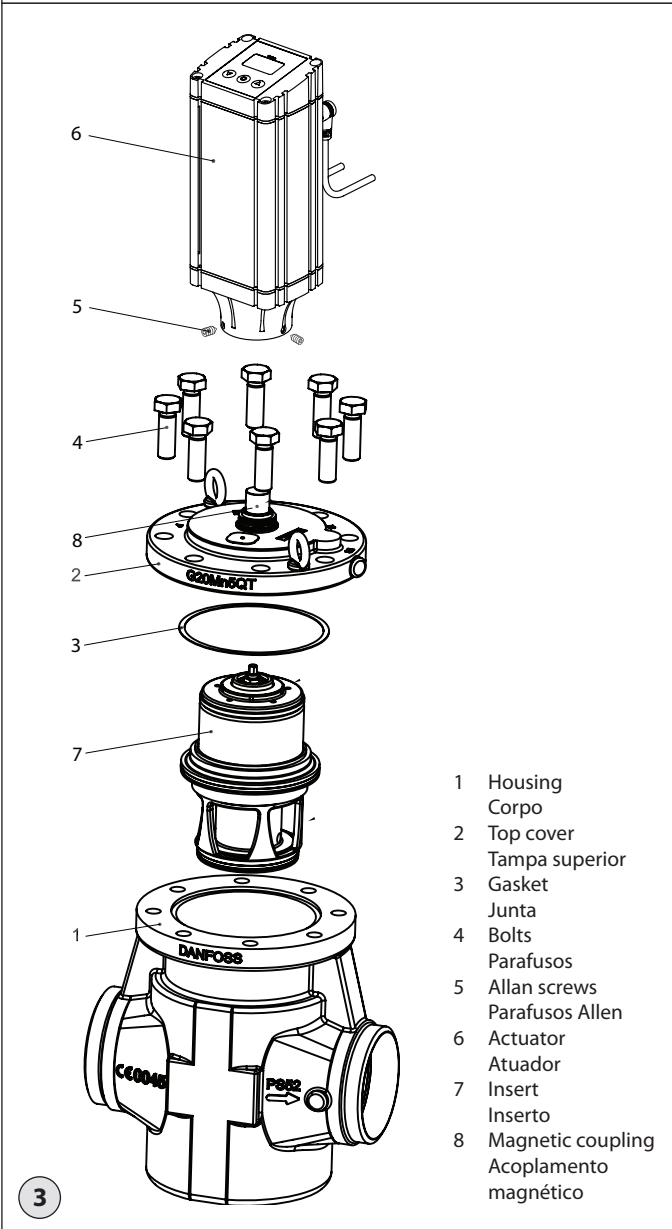
027R9794



1

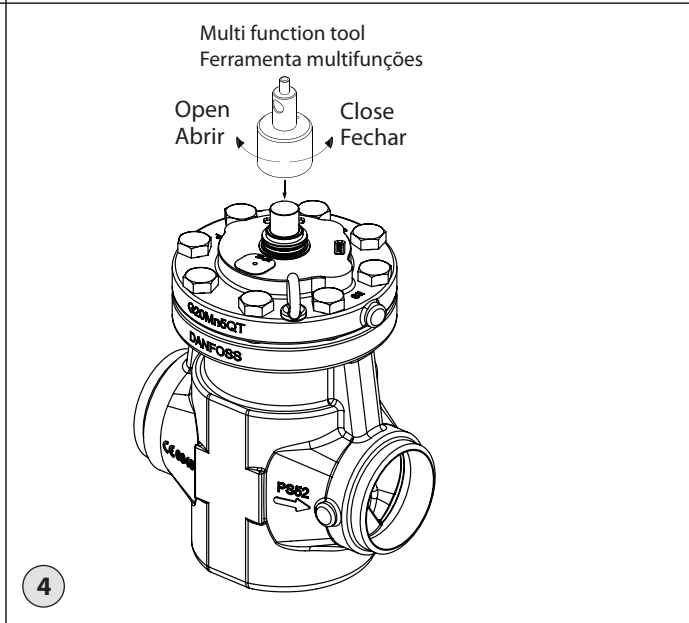


2

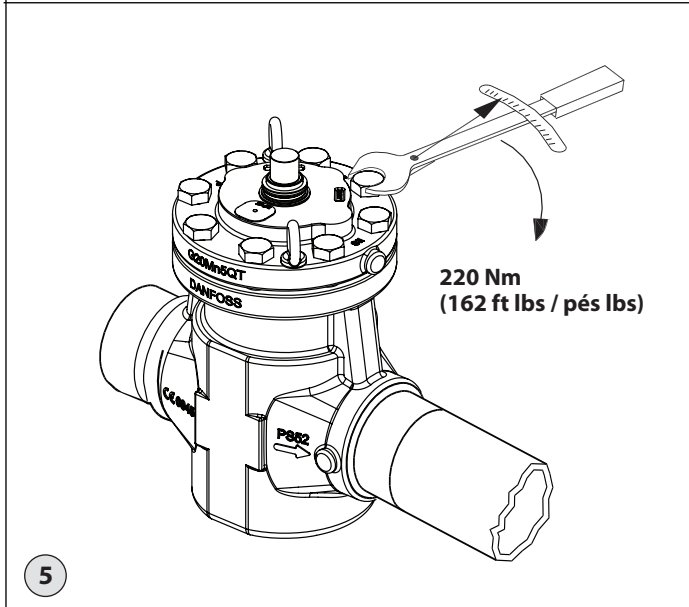


3

- 1 Housing  
Corpo
- 2 Top cover  
Tampa superior
- 3 Gasket  
Junta
- 4 Bolts  
Parafusos
- 5 Allen screws  
Parafusos Allen
- 6 Actuator  
Atuador
- 7 Insert  
Inserito
- 8 Magnetic coupling  
Acoplamento magnético

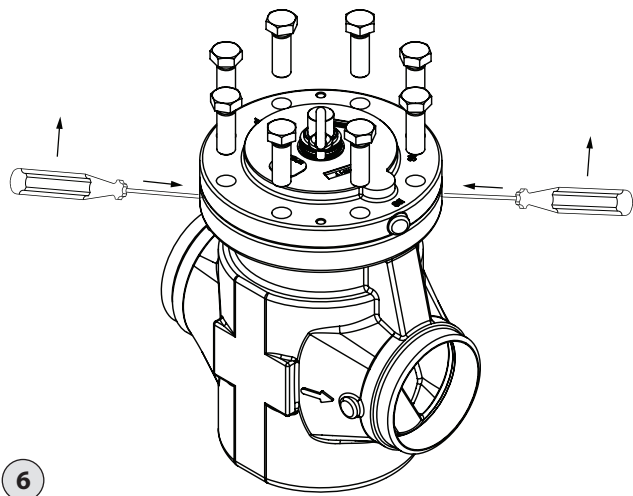


4

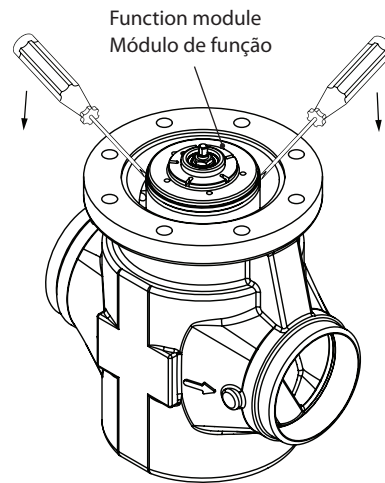


5

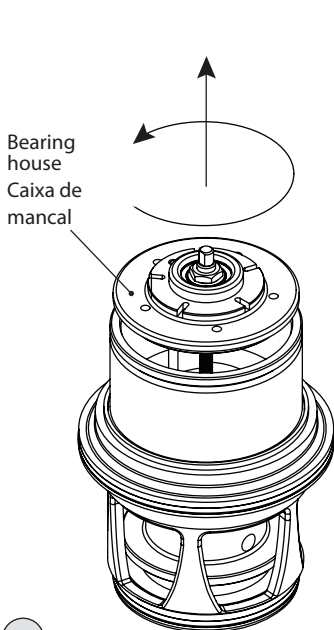
Maintenance / Manutenção



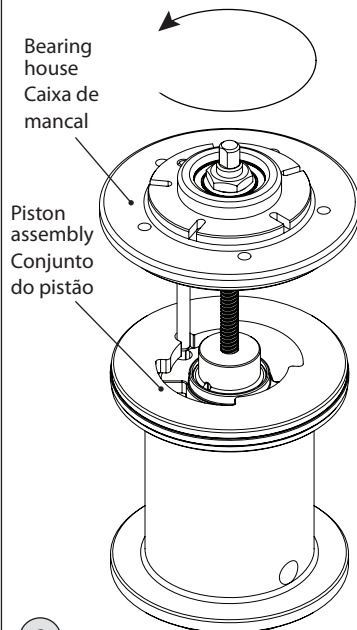
6



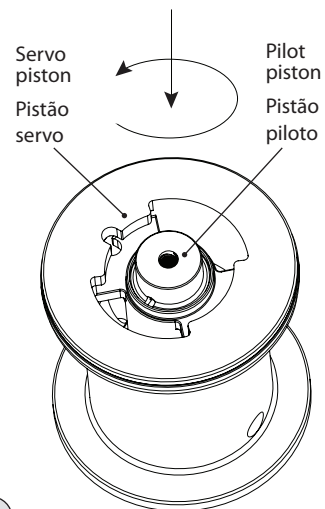
7



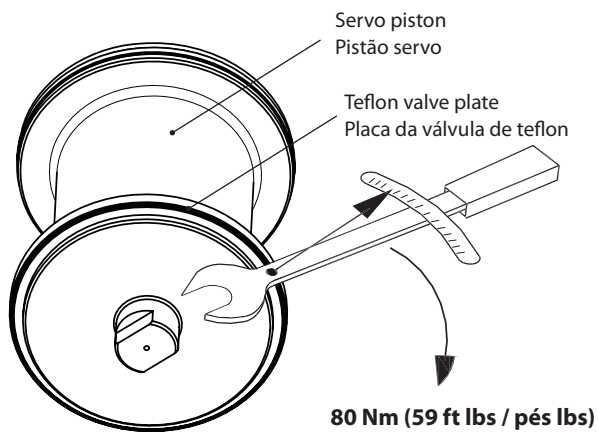
8



9

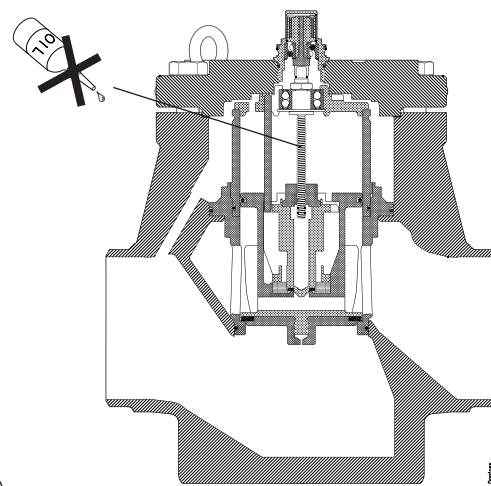


10



11

80 Nm (59 ft lbs / pés lbs)



12

Danfoss can accept no responsibility for possible errors in catalogues, brochures and other printed material. Danfoss reserves the right to alter its products without notice. This also applies to products already on order provided that such alterations can be made without subsequential changes being necessary in specifications already agreed. All trademarks in this material are property of the respective companies. Danfoss and the Danfoss logotype are trademarks of Danfoss A/S. All rights reserved.

## ENGLISH

### Installation

#### Refrigerants

Applicable to HCFC, non flammable HFC, R717 (Ammonia) and R744 (CO<sub>2</sub>). Flammable hydrocarbons are not recommended. The valve is only recommended for use in closed circuits. For further information please contact Danfoss.

#### Temperature range

Media: -60/+120°C (-76/+248°F)  
Ambient: -30/+50°C (-22/+122°F)

#### Pressure

The valves are designed for a max. working pressure of 52 bar g (754 psi g).

#### Technical data

The ICM can be used in suction, liquid and hot gas lines. The ICM regulates the flow of the medium by modulation or on/off function, depending on the control impulse to the actuator. Refer to the technical leaflet for design and selection information.

The ICM 100-150 valves are designed for use with the ICAD 1200 actuator from Danfoss. The ICAD actuator on the ICM ensures compatibility with the regulators provided by Danfoss plus a range of other controllers, especially PLC controllers. A control signal from a Danfoss controller or PLC will activate the ICAD motor and through a magnetic coupling rotate the spindle in the ICM to make the valve open or close.

#### Regulation performance

The V-shaped opening in the insert provides optimum regulation accuracy.

#### Valve sizes

ICM is available in sizes from ICM 100-B (k<sub>v</sub>: 142 m<sup>3</sup>/h) to ICM 150-B (k<sub>v</sub>: 370 m<sup>3</sup>/h)

#### Service friendly valve design

The ICM 100-150 is delivered as a complete valve. For service needs different spare part kits are available.

#### Installation

ICM + ICAD is installed in horizontal pipelines with the actuator pointing upwards (fig. 1).

The top cover can be rotated in any given direction without any influence on the valve function. The motor can be mounted in any position before locking it with the 3 Allen screws (fig. 3, pos.5).

The ICM valve must be installed with the arrow in the direction of flow.

When installing an ICM, refrigerant must not be allowed to escape and dirt ingress must be prevented.

The valve is designed to withstand a high internal pressure. However, the piping system should be designed to avoid liquid traps and reduce the risk of hydraulic pressure caused by thermal expansion. It must be ensured that the valve is protected from pressure transients like "liquid hammer" in the system.

ICM valves must not be mounted in systems where the outlet side of the valve is open to atmosphere. The outlet side of the valve must always be connected to the system or properly capped off, for example with a welded-on end plate.

#### Welding (fig. 2)

The valve can remain assembled during the welding process provided that the welding method is controlled and ensuring no welding debris.



The internal surfaces and weld connections of the enclosed ICS/ICM valve have been applied with an anti-corrosion treatment.

In the event that the function modules are to be left disassembled for any length of time, please ensure that the function modules are further protected by placing in a polyethylene bag or by applying a rust protection agent (e.g. refrigeration oil or BRANOROL) on the surfaces.

Only materials and welding methods, compatible with the valve body material, must be welded to the valve body. The valve should be cleaned internally to remove welding debris on completion of welding. Welding with open flame is not allowed.

Avoid welding debris and dirt in the valve body and the function module. The valve body must be free from stresses (external loads) after installation.

#### Manual operation

A multi function tool (fig. 4) can be used to rotate the spindle manually if the actuator has been removed. To make use of the manual operation, a multi-function tool (optional) is used (see fig. 4). The code number for the multi function tool is **027H0181**.

Manual operation is also possible with the actuator mounted on the valve and the power supply connected to the actuator. Irrespective if the signal connections are wired to the actuator it will be possible to use the manual operation function built into the actuator electronics allowing the motor to step in 1% increments meaning that 100% will correspond to a fully open valve. Please refer to the ICAD instruction sheet for further information regarding manual operation via the ICAD actuator.

#### Insulation

Insulating the valve and its actuator is only necessary if an energy consideration in the plant requires this. Regarding the function of the ICM + ICAD no insulation is necessary when kept inside temperature limits.

#### Surface treatment and identification

The ICM valves are Zinc-Chromated from factory. If further corrosion protection is required, the valves can be painted.

**Note:** Magnet coupling must be protected.

Precise identification of the valve is made via the ID plate on the top cover. After welding, the external surface around the connections of the valve body must be protected to prevent against corrosion with a suitable coating. Protection of the ID plate when repainting the valve is recommended.

#### Assembly

Remove welding debris and any dirt from pipes and valve body before assembly. When installing the insert into the valve house a small amount of refrigerant oil on both O-rings will ease the installation. Use the magnetic tool when mounting the top cover.

#### Tightening

Tighten the top cover/function module with a torque wrench, to the values indicated in fig. 5.

### Maintenance

#### Service

A precise service schedule cannot be given for the valve as service intervals will depend on operating conditions, i.e. how often the valve operates and the amount of impurities and dirt within the system.

The ICM 100-150 valves are easy to dismantle and spare part kits are available for servicing the valves.

Do not open the valve while the valve is still under pressure.

Be aware that the valve can be under pressure from both sides and that the manual magnet tool (fig. 4) can be used to open the seat and thus equalize pressure internally before removing the top cover.

If the teflon valve plate has been damaged this should be replaced as shown in (fig. 11). When reassembling the servo piston after replacement of the Teflon valve plate, Danfoss recommends to use Loctite 586 or similar on the thread of the servo piston.

#### Dismantling the valve

Do not remove the top cover while the valve is still under pressure.

- (1) Remove the 8 to 10 bolts from the top cover (fig. 6).
- (2) Push two screwdrivers in between the top cover and the valve body (fig. 6).
- (3) Pull the screwdriver upwards to remove the top cover (fig. 6).
- (4) Use the same two screwdrivers to remove the insert from the valve body. Place the end of the screwdrivers in the machined groove on the outside of the insert (fig. 7) and pull the screwdrivers downwards to release the function module and its o-rings from the valve body.

#### Servicing and replacing the function module

The function module can easily be serviced or replaced.

- (1) Remove the 8 to 10 bolts from the top cover (fig. 6).
- (2) Push two screwdrivers in between the top cover and the valve body (fig. 6).
- (3) Pull the screwdriver upwards to remove the top cover (fig. 6).
- (4) Use the same two screwdrivers to remove the insert from the valve body. Place the end of the screwdrivers in the machined groove on the outside of the insert (fig. 7) and pull the screwdrivers downwards to release the function module and its o-rings from the valve body.
- (5) Screw the spindle 4 times counter clockwise to lift the bearing house from the insert (fig. 8).
- (6) By pulling up on the bearing house the piston assembly can be withdrawn from the insert (fig. 8).
- (7) Unscrew the spindle and bearing house from the piston assembly (fig. 9).
- (8) By pushing down and turning on the pilot piston the piston assembly can easily be dismantled (fig. 10).
- (9) Replace wear parts according to the sparepart kits and reassemble the valve.

Oil the new o-rings on the insert with a small amount of refrigerant oil when reassembling the valve.



The spindle inside the valve must not be greased or oiled (fig. 12).

Use only original Danfoss parts, including o-rings and gaskets for replacement. Materials of new parts are certified for the relevant refrigerant.

In cases of doubt, please contact Danfoss. Drawings are only for illustration, not for dimensioning or construction.



**LISTED**  
The following text is applicable to the UL listed products ICM 100-150

Applicable to all common non-flammable refrigerants, including/excluding (+) R717 and to non-corrosive gases/liquids dependent on sealing material compatibility (++) . The design pressure shall not be less than the value outlined in Sec. 9.2 of ANSI/ASHRAE 15 for the refrigerant used in the system. (+++).

## PORTUGUÊS

### Instalação

#### Refrigerantes

Aplicável para HCFC, HFC não inflamável, R717 (Amônia) e R744 (CO<sub>2</sub>).

Não são recomendados hidrocarbonetos inflamáveis. A válvula é recomendada apenas para utilização em circuitos fechados. Para obter mais informações, entre em contato com a Danfoss.

#### Faixa de temperatura

Média: -60/+120 °C (-76/+248 °F)

Ambiente: -30/+50 °C (-22/+122 °F)

#### Pressão

As válvulas são projetadas para uma pressão máx. de funcionamento de 52 bar g (754 psi g).

#### Dados técnicos

A ICM pode ser usada em linhas de sucção, líquido e gás quente. A ICM regula o fluxo do fluido através de modulação ou da função ON/OFF, dependendo do impulso de controle para o atuador. Consulte a ficha técnica para obter informação de projeto e seleção.

As válvulas ICM 100-150 são projetadas para utilização com o atuador ICAD 1200 da Danfoss. O atuador ICAD da ICM garante compatibilidade com os reguladores disponibilizados pela Danfoss e com mais uma gama de outros controladores, especialmente controladores PLC. Um sinal de controle de um controlador Danfoss ou PLC ativará o atuador ICAD e através de um acoplamento magnético gira o eixo na ICM para fazer a válvula abrir ou fechar.

#### Desempenho de regulagem

A abertura em V no inserto permite uma ótima precisão na regulagem.

#### Tamanhos de válvula

A ICM está disponível em tamanhos desde a ICM 100-B (k<sub>v</sub>: 142 m<sup>3</sup>/h) até à ICM 150-B (k<sub>v</sub>: 370 m<sup>3</sup>/h)

#### Projeto da válvula de fácil manutenção fácil

A ICM 100-150 é disponibilizada como uma válvula completa. Para necessidades de manutenção, estão disponíveis diferentes kits de peças sobressalentes.

#### Instalação

A ICM + ICAD é instalada em tubulações horizontais com o atuador apontando para cima (fig. 1).

A tampa pode ser girada em qualquer direção sem qualquer influência no funcionamento da válvula. O atuador pode ser montado em qualquer posição antes de ser fixado com os 3 parafusos Allen (fig. 3, pos.5).

A válvula ICM deve ser instalada com a seta na direção do fluxo.

Ao instalar uma ICM, não são permitidas fugas de refrigerante e a entrada de sujeira tem que ser evitada. A válvula está projetada para suportar uma elevada pressão interna. No entanto, o sistema da tubulação deve ser concebido para evitar retenções de líquido e reduzir o risco de pressão hidráulica provocada pela expansão térmica. Certifique-se de que a válvula está protegida de transientes de pressão como "golpe de líquido" no sistema.

As válvulas ICM não podem ser montadas em sistemas onde o lado de saída da válvula está aberto à atmosfera. O lado de saída da válvula deve estar sempre conectado ao sistema ou fechado de forma apropriada, por exemplo, soldando uma tampa.

#### Soldagem (fig. 2)

A válvula pode permanecer montada durante o processo de soldagem desde que o método de soldagem seja controlado e garantindo que não restam fragmentos da soldagem.



As superfícies internas e inclusive as conexões de solda da válvula ICS/ ICM receberam um tratamento anticorrosivo.

Caso os módulos de função se destinem a permanecer desmontados por qualquer período de tempo, é necessário garantir que sejam protegidos adicionalmente sendo colocados em um saco de polietileno ou através da aplicação de um agente de proteção contra ferrugem (por ex.: óleo de refrigeração ou BRANOROL) nas superfícies.

Apenas materiais e métodos de soldagem, compatíveis com o material do corpo da válvula devem ser soldados no corpo. A válvula deve ser limpa internamente para remover resíduos da soldagem no final da soldagem. Não é permitida soldagem com chama.

Evite a acumulação de resíduos e sujeira no corpo da válvula e no módulo de função. O corpo da válvula deve estar livre de tensão (cargas externas) após a instalação.

#### Operação manual

Uma ferramenta opcional multifunções (fig. 4) pode ser usada para girar o eixo manualmente caso o atuador (ICAD) tenha sido removido. Para se fazer uso da operação manual, é usada uma ferramenta multifunções. O número de código da ferramenta multifunções é **027H0181**.

A operação manual também é possível com o atuador montado na válvula e com a alimentação elétrica conectada ao atuador. Independentemente das conexões de sinal estarem ligadas ao atuador, será possível usar a função de operação manual embutida na eletrônica do atuador, permitindo ao motor ter um incremento de 1%, o que significa que 100% corresponderá a uma válvula totalmente aberta. Consulte as instruções do ICAD para obter mais informações sobre a operação manual através do atuador ICAD.

#### Isolamento

O isolamento da válvula e do seu atuador é necessário apenas se alguma consideração sobre energia na instalação assim o exigir. Com respeito à função da ICM + ICAD, não é necessário qualquer isolamento quando se mantém os limites de temperatura.

#### Tratamento da superfície e identificação

As válvulas ICM são zincadas e cromadas de fábrica. Caso seja necessária mais proteção contra a corrosão, as válvulas podem ser pintadas.

**Nota:** O acoplamento magnético tem que ser protegido.

Uma identificação precisa da válvula é feita através da placa ID na tampa superior. Após a soldagem, a superfície externa à volta das conexões do corpo da válvula tem que ser protegida com um revestimento adequado, para evitar a corrosão. É recomendável a proteção da placa de ID ao pintar a válvula novamente.

#### Montagem

Retire os resíduos da soldagem e quaisquer sujeiras dos tubos e do corpo da válvula antes da montagem. Ao instalar o inserto no compartimento da válvula, uma pequena quantidade de óleo refrigerante em ambos os O-rings facilitará a instalação. Use a ferramenta magnética ao montar a tampa superior.

#### Aperto

Aperte a tampa superior/módulo de função com torquímetro, para os valores indicados na fig. 5.

### Manutenção

#### Assistência

Não se pode fazer um agendamento preciso de assistência da válvula, visto que os intervalos dependerão das condições de funcionamento, isto é, de quantas vezes a válvula funciona e da quantidade de impurezas e sujeira no interior do sistema.

As válvulas ICM 100-150 são fáceis de desmontar e estão disponíveis kits de peças sobressalentes para assistência às válvulas. Não abra a válvula enquanto esta se encontra sob pressão.

Esteja ciente de que a válvula pode estar sob pressão de ambos os lados e que a ferramenta multifunções magnética (fig. 4) pode ser usada para abrir o assento e assim igualar internamente a pressão antes da remoção da tampa superior.

Caso a placa da válvula em teflon tenha sido danificada, esta deverá ser substituída conforme indicado na (fig. 11). Ao montar novamente o pistão servo após a substituição da placa da válvula em teflon, a Danfoss recomenda o uso de Loctite 586 ou semelhante na rosca do pistão servo.

#### Desmontagem da válvula

Não remova a tampa superior enquanto a válvula se encontra sob pressão.

- (1) Remova os 8 a 10 parafusos da tampa superior (fig. 6).
- (2) Insira duas chaves de fendas entre a tampa superior e o corpo da válvula (fig. 6).
- (3) Puxe as chaves de fendas para cima para remover a tampa superior (fig. 6).
- (4) Use as duas mesmas chaves de fendas para remover o inserto do corpo da válvula. Coloque a ponta das chaves de fendas na ranhura usinada no exterior do inserto (fig. 7) e pressione as chaves de fendas para baixo para libertar o módulo de função e os seus O-rings do corpo da válvula.

#### Assistência e substituição do módulo de função

O módulo de função pode facilmente receber assistência ou ser substituído.

- (1) Remova os 8 a 10 parafusos da tampa superior (fig. 6).
- (2) Insira duas chaves de fendas entre a tampa superior e o corpo da válvula (fig. 6).
- (3) Puxe as chaves de fendas para cima para remover a tampa superior (fig. 6).
- (4) Use as duas mesmas chaves de fendas para remover o inserto do corpo da válvula. Coloque a ponta das chaves de fendas na ranhura usinada no exterior do inserto (fig. 7) e pressione as chaves de fendas para baixo para libertar o módulo de função e os seus O-rings do corpo da válvula.
- (5) Gire o eixo 4 vezes no sentido anti-horário para arguer a caixa de mancal a partir do inserto (fig. 8).
- (6) Puxando a caixa de mancal o conjunto do pistão pode ser retirado do inserto (fig. 8).
- (7) Desenrosque o eixo e a caixa de mancal do conjunto do pistão (fig. 9).
- (8) Puxando para baixo e girando o pistão piloto, o conjunto do pistão pode ser desmontado facilmente (fig. 10).
- (9) Substituir peças de desgaste de acordo com os kits de peças sobressalentes e montar novamente a válvula.

Lubrifique os novos O-rings no inserto com uma pequena porção de óleo refrigerante ao montar novamente a válvula.



O eixo no interior da válvula não deve ser lubrificado ou oleado (fig. 12).

Use apenas peças originais Danfoss, incluindo O-rings e juntas para substituição. Os materiais das peças novas estão certificados para o refrigerante em questão.

Em casos de dúvida, entre em contato com a Danfoss.

Os desenhos são apenas para ilustração, não se destinam a cálculos de dimensão ou construção.



**O texto seguinte é aplicável aos produtos ICM 100-150 listados na UL**

Aplicável a todos os refrigerantes comuns não inflamáveis, incluindo/excluindo (+) R717 e gases/líquidos não corrosivos dependendo da compatibilidade (++) com o material de vedação. A pressão do projeto não poderá ser inferior ao valor indicado na Seção 9.2 de ANSI/ASHRAE 15 para o refrigerante usado no sistema. (+++).